

Внимание! Надежность и долговечность изделия обеспечивается не только качеством самого изделия, но и соблюдением режимов и условий эксплуатации, поэтому выполнение требований данного документа является обязательным.

Прибор визуального контроля тревог беспроводного канала связи GSM/GPRS «Лунь-Видео»

Инструкция по установке



ООО «Охрана и
безопасность»

Украина
Харьков
2012

Таблица совместимости продукции

Таблица совместимости продукции		
ППК GSM	«Лунь»	Версия
Управляющие устройства	Типа «сухой контакт»	
Программа конфигурирования ППК GSM	«Конфигуратор»	Версия
Пульт централизованного наблюдения	«Орлан»	Версия

Оглавление

1	Введение.....	3
1.1	Основные термины и определения	3
2	Назначение.....	3
3	Указание мер безопасности	3
4	Технические характеристики.....	4
5	Выбор управляющих устройств	4
6	Особенности работы ПВКТ «Лунь-Видео»	5
7	Алгоритмы отправки сообщений и изображений на ПЦН	5
8	Постановка и снятие камеры с охраны.....	7
9	Контроль исправности видеокамер	7
10	Режимы работы ПВКТ «Лунь-Видео»	7
10.1	Режим работы «Детектор движения»	7
10.2	Режим работы «Изображение по тревоге»	8
11	Контроль ложных срабатываний.....	8
12	Назначения клемм на плате ПВКТ «Лунь-Видео»	8
13	Установка, подключение и настройка ПВКТ «Лунь-Видео»	9
13.1	Порядок установки ПВКТ «Лунь-Видео»	10
13.2	Конфигурирование ПВКТ «Лунь-Видео» с помощью компьютера.....	10
13.3	Настройка режимов работы ПВКТ «Лунь-Видео»	10
13.4	Монтаж и подключение ПВКТ «Лунь-Видео»	11
14	Описание режимов работы индикаторов на плате ПВКТ «Лунь-Видео»	13
14.1	Режимы работы красного индикатора	13
14.2	Режимы работы синего индикатора.....	13
14.3	Режимы работы зеленого индикатора наличия основного питания.....	13
14.4	Режим работы зеленого индикатора работы камер	13
15	Организация тамперной защиты системы	13
16	Организация удаленного управления ПВКТ «Лунь-Видео»	14
16.1	Запрос изображения с ПЦН	14
16.2	Удаленный запрет камеры	14
16.3	Удаленное чтение конфигурации.....	14
16.4	Удаленная запись конфигурации.....	14
16.5	Удаленное обновление внутреннего ПО ПВКТ «Лунь-Видео»	14
17	Организация контроля АКБ	15
18	Организация контроля основного питания (220 В).....	15
19	Техническое обслуживание.....	15
20	Условия эксплуатации	15
21	Хранение.....	15
22	Транспортировка	15
23	Утилизация	15
	Приложение А. ПОЛОЖЕНИЕ О ГАРАНТИЙНОМ ОБСЛУЖИВАНИИ.....	16

1 Введение

Данный документ представляет собой инструкцию по установке и первоначальной настройке прибора визуального контроля тревог беспроводного канала связи GSM/GPRS «Лунь-Видео».

1.1 Основные термины и определения

ПВКТ — прибор визуального контроля тревоги;

RCA (разъем) [англ. – RCA connector] — стандарт разъема, широко применяемый в аудио- и видеотехнике. В данном приборе используется для входов и выхода композитного видеосигнала.

PAL, Phase-Alternating Line — аналоговый телевизионный стандарт.

ПЦН - пульт центрального наблюдения «Орлан».

ППК - прибор приемно-контрольный.

Сообщения – информация о событиях, возникающих на объекте (тревожных или сервисных).

АКБ - аккумуляторная батарея.

2 Назначение

Прибор визуального контроля тревог беспроводного канала связи GSM/GPRS «Лунь Видео», далее по тексту – **ПВКТ «Лунь-Видео»**, предназначен для применения в централизованной системе охранной сигнализации с расширенными функциональными возможностями. Прибор позволяет проверять и оценивать ситуацию на охраняемом объекте в случае тревожной ситуации при помощи визуального анализа последовательности изображений поступающих на ПЦН.

Необходимым условием, качественной работы прибора, является нахождение объекта в зоне устойчивой связи стандарта GSM-900/1800 и GPRS.

Внимание! ПВКТ «Лунь - Видео» работает только совместно с программными средствами ПО «Феникс 4» (см. справка ПО «Феникс 4»)

Назначение ПВКТ «Лунь-Видео»:

- Подтверждение тревожных сообщений передаваемых основным ППК при помощи визуального контроля;
- Охрана с предоставлением возможности визуального контроля, оператором ПЦН, обстановки на охраняемом объекте при сигнале тревоги, посредством камер видеонаблюдения;
- Снижение числа ложных тревог сопровождающихся выездом группы реагирования на объект;
- Предоставление оператором ПЦН группе реагирования дополнительной информации полученной визуально с охраняемого объекта.
- Возможность визуальной оценки пожарного состояния объекта в случае поступления на ПЦН пожарной тревоги.
- Возможность предоставления изображения по запросу в целях контроля безопасности на автономных объектах.
- Контроль действий групп быстрого реагирования при разбойном нападении на объект.

3 Указание мер безопасности

ПВКТ «Лунь-Видео» имеет открытые токоведущие части, представляющие опасность поражения электрическим током человека. Имеет защитное заземление.

К ремонту и текущему обслуживанию ПВКТ допускается персонал, изучивший устройство ПВКТ, прошедший инструктаж по технике безопасности и имеющий допуск к работе с электроустановками до 1000 В.

При монтаже, наладке и эксплуатации ПВКТ необходимо соблюдать требования ГОСТ 12.3.019-80, СНиП 3.05.06-85, ДБН В.2.5 -13-98.

4 Технические характеристики

ПВКТ «Лунь-Видео» имеет следующие технические характеристики:

Таблица 1

Наименование параметра	Значение
Количество видеовходов, ед.	4
Количество сервисных видеовыходов, ед.	1
Поддерживаемый стандарт композитного видеосигнала видеовходов	PAL
Стандарт композитного видеосигнала на сервисном видеовыходе	PAL
Величина тока по выходу "+12F", А	0,5, не более
Величина тока по выходу "+12F2", А	0,5, не более
Напряжение на выходе "+12F", В	12±10 %
Напряжение на выходе "+12F2", В	12±10 %
Напряжение питания ПВКТ «Лунь-Видео», В	14,1 (±1 %)
Максимальный ток потребления платы ПВКТ «Лунь-Видео» без учета потребления видеокамер наблюдения, мА	350, не более
Ток потребления платы ПВКТ «Лунь-Видео» в дежурном режиме, мА	200, не более
Номинал предохранителя защиты разъемов +12F и +12F2, А	0,5
Сетевое напряжение питания переменного тока, В.	100-240
Максимальный потребляемый ток от сети 220В, А.	0,9
Номинал предохранителя сети 220В, А	1
Напряжение отсечки батареи В, не ниже	10,5
Напряжение выдачи события «АКБ разряжена»*, В	11,15
Напряжение выдачи события «АКБ заряжена»*, В	12,5
Номинал предохранителя (FU3) защиты от КЗ аккумулятора, А	3,15
Рекомендуемый тип АКБ	Гелевый необслуживаемый герметичный свинцовый аккумулятор, 12 В, 7 Ач

* - при использовании контроллера АКБ (Control АКБ, производства ООО «Охрана и безопасность»).

5 Выбор управляющих устройств

Управление камерами ПВКТ «Лунь-Видео» осуществляется через входы «Z1», «Z2», «Z3», «Z4», к которым можно подключать любые устройства управления, имеющие нормально разомкнутые контакты типа «сухой контакт». К таким устройствам могут относиться различные тумблеры, клавиатуры, охранные извещатели и другие управляющие устройства.

Пример схемы подключения управляющих устройств изображен на рис 4.

6 Особенности работы ПВКТ «Лунь-Видео»

Ниже описаны несколько алгоритмов работы ПВКТ «Лунь-Видео» в сети GSM/GPRS.

При конфигурировании прибора «Лунь-Видео» можно выбирать следующие способы передачи сообщений и изображений на ПЦН:

- только GPRS (для передачи изображений и сообщений);
- GPRS + голосовой канал (для передачи сообщений и изображений. Рекомендованный режим);
- только голосовой канал (без передачи изображений).

Все параметры конфигурируются программой «Конфигуратор» версии не ниже 6.3.4.

Подробное описание процесса конфигурирования можно найти в документе: «Инструкция к программе Конфигуратор». Инструкция поставляется на диске инсталляции ПО «Феникс» или доступна для скачивания по адресу <http://www.p-sec.eu>.

7 Алгоритмы отправки сообщений и изображений на ПЦН

Внимание! Изображения передаются только по каналу GPRS.

В закрытой сети изображения принимаются с помощью «Орлан-Видео».

В открытом интернете сообщения и изображения принимаются по разным портам. Сообщения принимаются по порту 3030, изображения по порту 3032. Соответствующие параметры следует ввести при настройке программы «Control Center» в разделе «Источники событий».

Важно! Все изображения, поступающие от камер наблюдения, хранятся в памяти прибора (видеобуфере). Если при конфигурировании ПВКТ «Лунь-Видео», для камер была установлена функция «Отсылать тревожные события», то сообщения об этих событиях будут иметь больший приоритет, чем изображения. То есть, если в момент передачи на ПЦН изображений, приходит тревожное сообщение, то передача прерывается и возобновляется с начала прерванного кадра, только после окончания поступления тревожного сообщения.

ПВКТ «Лунь-Видео» осуществляет отправку сообщений и изображений по одному из следующих алгоритмов (см. Рисунок 1 и Рисунок 2).

Вариант А. Если ПВКТ «Лунь-Видео» сконфигурирован для передачи изображений и сообщений по GPRS и голосовому каналу:

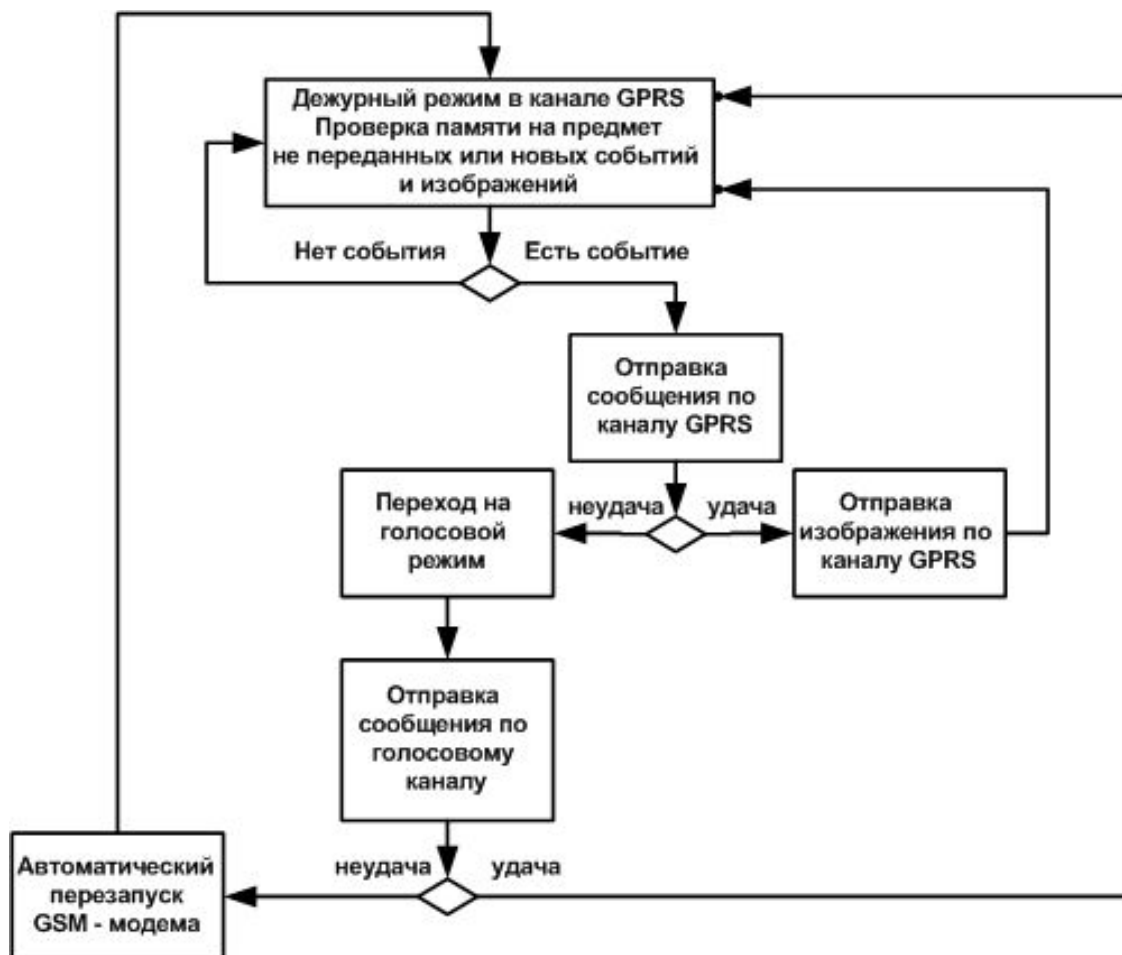


Рисунок 1. Алгоритм отправки сообщений и изображений ПВКТ «Лунь-Видео». **Вариант Б.** Если ПВКТ «Лунь-Видео» сконфигурирован для передачи сообщений по голосовому каналу:



Рисунок 2. Алгоритм отправки сообщений ПВКТ «Лунь-Видео».

8 Постановка и снятие камеры с охраны

Постановка камеры в охрану осуществляется замыканием необходимого контакта управления камерой вручную или внешним управляющим устройством, имеющим выход типа «сухой контакт». Соответственно, снятие камеры с охраны происходит с помощью размыкания соответствующего контакта.

Пример схемы подключения управляющих устройств изображен на рис 3.

9 Контроль исправности видеокамер

В ПВКТ «Лунь-Видео» существует контроль исправности видеокамер. При отключении камеры на ПЦН приходит сообщение "Неисправность шлейфа" с соответствующим номером. При подключении - "Норма шлейфа". Коды "норма шлейфа" после тревоги и после неисправности различные.

10 Режимы работы ПВКТ «Лунь-Видео»

В программе «Конфигуратор», для каждой из четырех камер, устанавливаются основные параметры конфигурации, разрешение кадров и включение двух основных режимов работы — «Детектор движения» и «Изображение по тревоге».

10.1 Режим работы «Детектор движения»

Для активации режима работы «Детектор движения» следует включить соответствующую опцию в программе «Конфигуратор». Затем необходимо поставить камеру в охрану.

В этом режиме изображения с видеовхода активированной камеры покадрово заносятся в видеобuffer с определенными при конфигурировании прибора параметрами.

В режиме реального времени ПВКТ «Лунь-Видео» анализирует поступающие кадры, и последовательно сравнивает их попарно.

Если между двумя сравниваемыми кадрами обнаружено различие, превосходящее пороговое значение, то ПВКТ «Лунь-Видео» выполняет следующие действия:

- если при конфигурировании для этой камеры был установлен флаг «Отсылать тревожные события», в первую очередь будет сформировано и отправлено на ПЦН сообщение «Тревога».
- далее ПВКТ «Лунь-Видео» зафиксирует в видеобufferе столько кадров, полученных до и после момента обнаружения движения, сколько указано при конфигурировании;
- после этого начинается покадровая отправка изображений из видеобufferа на ПЦН по GPRS каналу.

Например: допустим, на объекте камера № 3, подключена к RCA разъему «CAM3» ПВКТ «Лунь-Видео» и сконфигурирована как «Детектор движения». Для возможности ручной активации режима «Детектор движения», необходимо подключить тумблер к контактам «Z3»—«GND» на разъеме входов управления камерами. Для активации режима «Детектор движения», необходимо тумблер замкнуть.

ВАЖНО! Заводские установки по умолчанию, установленные в программе «Конфигуратор» задают настройки чувствительности детектора движения только **ДЛЯ ПРИМЕРА**. В реальных условиях требуется только практический подбор значений, зависящий от множества параметров объекта, типа видеокамеры, и т.п.

10.2. Режим работы «Изображение по тревоге»

В этом режиме ПВКТ «Лунь-Видео» работает совместно с любыми другими объектовыми устройствами, от которых может получить сигнал на один из входов типа «сухой контакт». После замыкания управляющего входа ПВКТ «Лунь-Видео» выполняет следующие действия:

- если при конфигурировании для этой камеры был установлен флаг «отсылать тревожные события», в первую очередь будет сформировано и отправлено на ПЦН сообщение «Тревога» от этой камеры;
- далее ПВКТ «Лунь-Видео» зафиксирует в видеобуфере столько кадров до и после момента получения сигнала, сколько указано при конфигурировании;
- после этого начинается покадровая отправка изображений из видеобуфера на ПЦН по GPRS каналу.

Например: камера номер 2, подключенная к RCA разъему «CAM2» установлена в комнате кассира. «Тревожная кнопка» подключена к контактам «Z2»—«GND» и установлена возле кассира. Камера сконфигурирована для фиксации 5 кадров до события и 5 кадров после при скорости съемки 5 кадров в секунду. После нажатия «тревожной кнопки», (во избежание ложных сработок — не менее 0,5 с), на ПЦН немедленно поступит сигнал «Тревога» и, через несколько секунд, (в зависимости от качества связи и размера передаваемых изображений), будут поступать изображения камеры наблюдения. В нашем примере, при заданной частоте кадров, на пульт поступят изображения за интервал времени 1с до тревоги и 1с после.

11 Контроль ложных срабатываний

В ПВКТ «Лунь-Видео» имеется контроль ложных срабатываний по входам «сухой контакт». Для фиксации команды (постановка/снятие охраны, картинка по запросу), установлена задержка события 0,5 с.

12 Назначения клемм на плате ПВКТ «Лунь-Видео»

На основной плате ПВКТ «Лунь-Видео» имеются следующие клеммы (см.

Рисунок 3):

Таблица 2 Назначение контактных клемм платы ПВКТ «Лунь-Видео»

Маркировка клеммы	Назначение
GND	Общий контакт (-) ППК
+ 12F	Выход питания (+) видеокамер
+ 12F2	Выход питания (+) видеокамер
CAM1÷CAM4	4 видеовхода PAL (1, 2, 3, 4 соответственно)
Z1, Z2, Z3, Z4	4 входа управления камерами типа «сухой контакт»
CVBS OUT	Сервисный видеовыход PAL
ACT	Линия контроля основного питания

Клеммы «+ 12F» и «+ 12F2» предназначены для питания камер видеонаблюдения. RCA разъемы «CAM1»-«CAM4» предназначены для подключения камер видеонаблюдения стандарта PAL, любого типа.

RCA разъем «CVBS OUT» предназначен для подключения монитора наблюдения или настроечного монитора (см.п. 13.4 Монтаж и подключение ПВКТ «Лунь-Видео»).

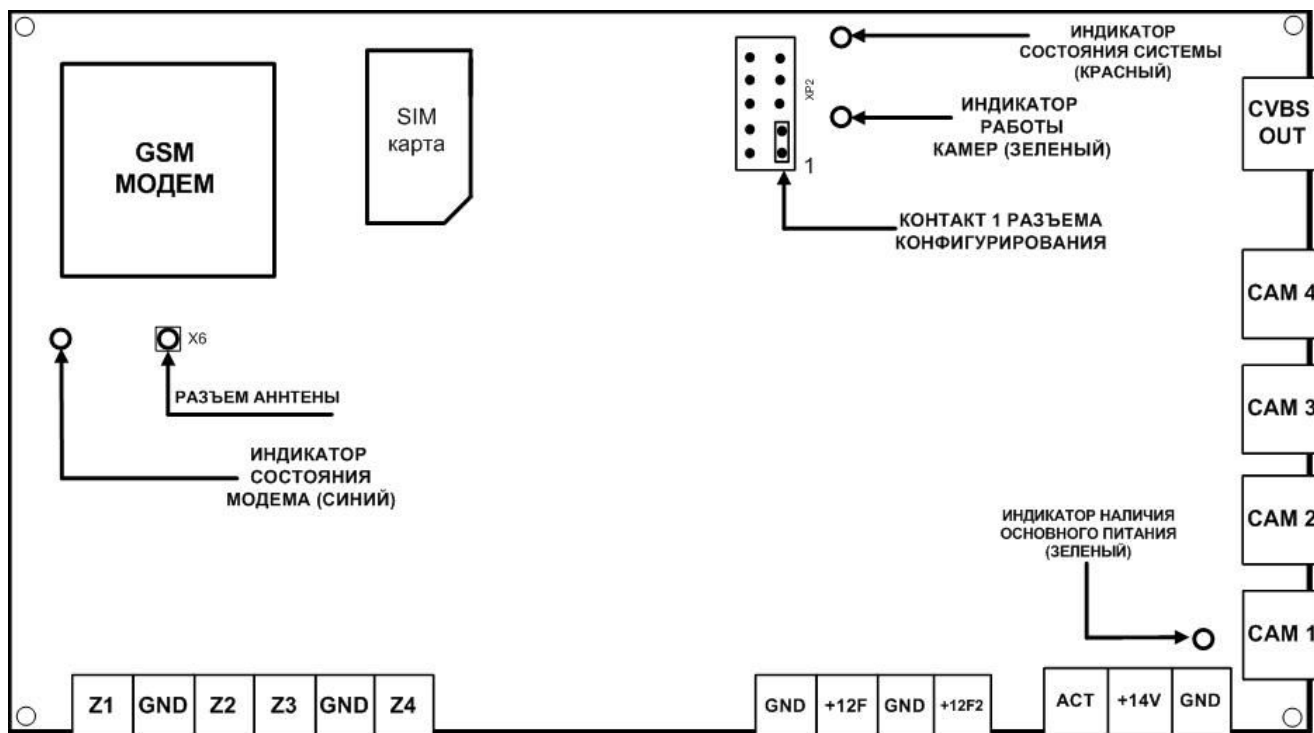


Рисунок 3. Внешний вид платы ПВКТ «Лунь-Видео»

13 Установка, подключение и настройка ПВКТ «Лунь-Видео»

Внимание! Перед установкой и настройкой ПВКТ «Лунь-Видео» необходимо внимательно ознакомиться с настоящей инструкцией!

Перед установкой прибора на объект необходимо произвести оценку уровня сигнала базовой станции на месте установки выносной антенны прибора.

GSM и GPRS сигналы, в месте установки прибора, должны быть максимально качественными.

Основной блок прибора и выносную антенну следует устанавливать в наиболее защищенной от проникновения злоумышленников части объекта.

Подключение к сети 220В следует производить на свободные отдельные группы питания и через отдельные автоматы защиты, не связанные с питанием освещения, бытовых приборов и других устройств.

Провода цепей питания не должны проходить над платой модема.

Кабель антенны следует полностью вытягивать из корпуса прибора.

Выносная антенна прибора должна, находится на расстоянии не менее 1м от любых активных извещателей, установленных на объекте и не менее 30см от основного блока прибора.

Не рекомендуется укладывать антенну в один кабель-канал (короб) с проводами цепей питания.

Не рекомендуется устанавливать антенну на металлическую поверхность.

13.1 Порядок установки ПВКТ «Лунь-Видео»

Установку следует проводить в следующей последовательности:

1. Запрограммировать прибор с помощью программы «Конфигуратор» и согласно схемам проекта оборудования объекта;
2. Проложить кабеля подключаемых камер и провода цепей питания;
3. Собрать прибор, согласно инструкции **«Монтаж блоков Лунь-Видео внутри корпуса Б004»**;
4. Закрепить корпус прибора на стене;
5. Ввести внутрь корпуса провода камер и провода питания;
6. Присоединить провода камер к клеммам и разъемам согласно схемам проекта оборудования объекта и схеме подключения внешних устройств **ПВКТ «Лунь-Видео»** (см.рис 4);
7. Установить и подключить к входам управления камерами необходимые управляющие устройства (клавиатуры, тумблеры, охранные извещатели или другие устройства управления) имеющие нормально разомкнутые контакты;
8. Присоединить антенну, а кабель антенны полностью вытащить из корпуса прибора;
9. Подсоединить провода платы контроллера АКБ к плате **ПВКТ «Лунь-Видео»** и блоку питания;
10. Подсоединить провода электрической сети к сетевой клеммной колодке, установленной в корпусе прибора;
11. Вынуть предохранитель цепи питания 220 В.
12. Вставить SIM карту.
13. Включить питание 220В, включив автомат защиты в распределительном щите.
14. Подать питание на прибор, вставив предохранитель цепи питания 220В.
15. Подключить аккумуляторную батарею.

13.2 Конфигурирование ПВКТ «Лунь-Видео» с помощью компьютера

Конфигурирование **ПВКТ «Лунь-Видео»** производится через контакты разъема «ХР2». Причем кабель конфигурирования нужно подключать контактом, маркированным символом «Δ» или белым цветом к контакту с номером 1 разъема «ХР2» на плате **ПВКТ «Лунь-Видео»** (см. **Рисунок 3**).

Подробное описание процесса конфигурирования можно найти в документе: «Инструкция к программе Конфигуратор». Инструкция поставляется на диске инсталляции ПО «Феникс» или доступна для скачивания по адресу <http://www.p-sec.eu>.

13.3 Настройка режимов работы ПВКТ «Лунь-Видео»

Настройка режимов работы ПВКТ производится по таким основным параметрам: **«Количество кадров в буфере до события»** - число от 0 до 32. Указывает количество кадров сохраняемых в памяти прибора до поступления события.

«Количество кадров в буфере после события» - число от 0 до 32. Указывает количество кадров сохраняемых в памяти прибора после поступления сообщения события.

«Уровень сжатия изображения» - число от 0 до 90. 0-самое плохое качество передаваемого изображения, 90- самое хорошее качество изображения.

«Частота кадров съемки видео»- число от 0 до 24. Количество отснятых кадров за секунду.

Для всех режимов работы также устанавливается **«Разрешение кадров»** - Полное»(704x576) или «Половинное» (352x288).

Для настройки режима «Детектор движения» используются дополнительные параметры конфигурации.

Внимание! При выборе данных параметров необходимо учитывать количество трафика, потребляемого при передаче изображений. Каждый передаваемый кадр может занимать от 20 до 50 Кбайт, в зависимости от уровня сжатия изображения и разрешение кадра.

Настройка параметров «Детектор движения»

Точная настройка параметров «Детектора движения» необходима для минимизации ложных срабатываний.

Для настройки работы режима «Детектор движения» используются следующие параметры:

«Чувствительность к размеру различий» — число от нуля до 15, отвечает за то, сколько сравниваемых частей кадра должно измениться. Чем больше число — тем большая площадь изображения должна измениться для инициации сигнала тревоги.

«Чувствительность к уровню изменений» — число от нуля до 63, 63 – самый «грубый» режим, 0 — самый чувствительный. Отвечает за чувствительность к изменениям внутри сравниваемых участков изображения.

При сравнении **ПВКТ «Лунь-Видео»** условно разбивает все изображение на несколько квадратных участков. В каждом из участков проверяется количество изменившихся точек. Если это количество превышает пороговое значение, установленное опцией «Чувствительность к размеру различий» — этот сравниваемый участок считается изменившимся. Затем подсчитывается общее количество изменившихся участков в изображении. Если оно превышает другое пороговое значение, установленное опцией «Чувствительность к уровню изменений» — срабатывает «Детектор движения».

Таким образом, с помощью настройки этих двух пороговых значений, осуществляется точная настройка «Детектора движения» **ПВКТ «Лунь-Видео»**.

Подробное описание процесса настройки режимов работы можно найти в документе: «Инструкция к программе Конфигуратор». Инструкция поставляется на диске инсталляции ПО «Феникс» или доступна для скачивания по адресу <http://www.p-sec.eu>.

13.4 Монтаж и подключение ПВКТ «Лунь-Видео»

Внимание! Выполнение требований данной схемы электрических соединений является обязательным. Не соблюдение данного требования может повлечь за собой отказ от гарантийных обязательств.

Монтаж и подключение **ПВКТ «Лунь-Видео»** следует проводить, руководствуясь схемой, см. **Рисунок 4**.

Для настройки камер рекомендуем воспользоваться настроечным монитором.

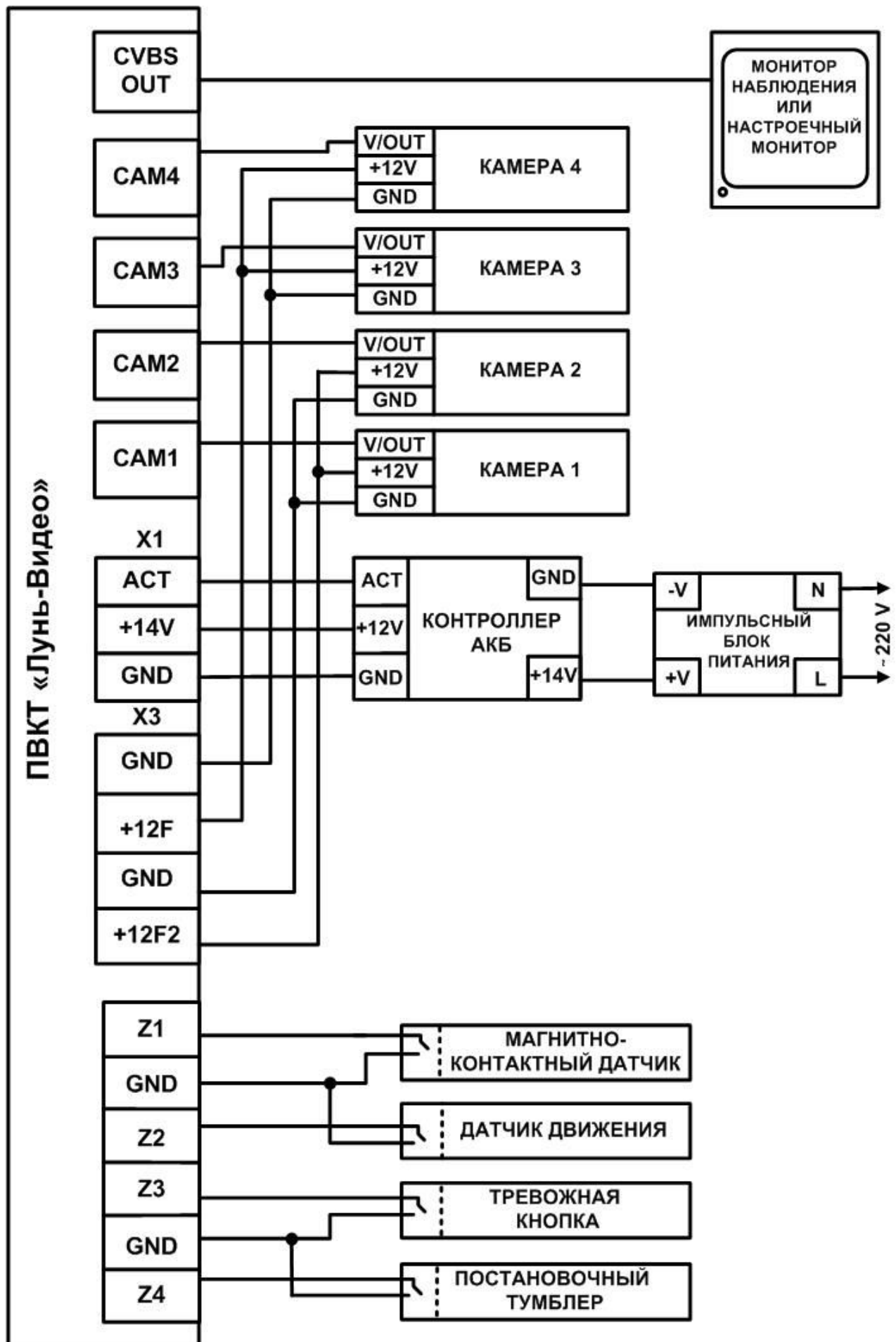


Рисунок 4. Схема подключения ПВКТ «Лунь-Видео» (пример)

14 Описание режимов работы индикаторов на плате ПВКТ «Лунь-Видео»

На плате ПВКТ «Лунь-Видео» имеются четыре индикатора — красный, синий и два зеленых (см. **Рисунок 3**).

Красный – является «Индикатором состояния системы», имеет несколько режимов работы.

Синий – является «Индикатором состояния модема», имеет три режима работы.

Первый зеленый индикатор, находящийся рядом с разъемом питания X1, сигнализирует о подаче основного питания.

Второй зеленый индикатор своим свечением сигнализирует о работе какой-либо видеокамеры ПВКТ «Лунь-Видео».

14.1 Режимы работы красного индикатора

- непрерывное свечение красного индикатора обозначает, что **ПВКТ «Лунь-Видео»** находится в режиме конфигурирования при подключенном конфигурационном кабеле;
- продолжительные вспышки красного индикатора с короткой паузой означают, что **ПВКТ «Лунь-Видео»** функционирует в нормальном режиме и имеет сообщения и изображения, которые не переданы на ПЦН.
- непосредственно во время сеанса связи с ПЦН, красный индикатор часто непрерывно мигает;
- короткие вспышки красного индикатора с длительной паузой означают, что **ПВКТ «Лунь-Видео»** функционирует в нормальном режиме и не имеет сообщений и изображений, которые не переданы на ПЦН;
- если красный индикатор не светится и не мигает, это означает, что либо отсутствует питание, либо **ПВКТ «Лунь-Видео»** неисправен;

14.2 Режимы работы синего индикатора

- короткие вспышки синего индикатора с короткой паузой обозначают, что GSM модем **ПВКТ «Лунь-Видео»** в процессе регистрации в сети GSM;
- короткие вспышки синего индикатора с длительной паузой означают, что GSM модем **ПВКТ «Лунь-Видео»** успешно зарегистрировался в сети GSM;
- если синий индикатор не светится и не мигает, это означает что, на GSM модем **ПВКТ «Лунь-Видео»** не подается питание или он не исправен;

14.3 Режимы работы зеленого индикатора наличия основного питания

- непрерывное свечение индикатора свидетельствует о наличии основного питания;
- если индикатор не светится, это означает, что отсутствует основное питание.

14.4 Режим работы зеленого индикатора работы камер

- непрерывное свечение зеленого индикатора обозначает, что хотя бы на одной, из поставленных в охрану камер, присутствует движение;
- если индикатор не светится и не мигает, значит на всех четырех камерах, отсутствует движение;
- короткие, не яркие вспышки с короткими паузами, обозначают, что **ПВКТ «Лунь-Видео»** находится в режиме конфигурирования при подключенном конфигурационном кабеле.

15 Организация тамперной защиты системы

Для защиты системы от саботажа рекомендуется использовать тамперные контакты.

Корпус ПВКТ «Лунь-Видео» имеет возможность установки тамперных контактов

на вскрытие и отрыв от стены. Основной способ применения – подключение к основному охранному ППК для выдачи тамперной тревоги.

Возможно использование тамперных контактов в автономном режиме. При этом тамперные датчики подключаются к зонам **ПВКТ «Лунь-Видео»**.

При конфигурировании зоны, которая будет выполнять функцию тамперной **ПВКТ «Лунь-Видео»** на управляющий вход одной из камер, необходимо в программе «Конфигуратор» в разделе «Конфигурация камеры» установить следующие параметры:

- включить функцию «Отсылать тревожные события»;
- включить режим «Изображение по запросу» (если вы не хотите получить изображение при тамперной тревоге - установите в параметрах «Количество кадров в буфере до события» и «Количество кадров в буфере после события» значение «0»).

16 Организация удаленного управления ПВКТ «Лунь-Видео»

Внимание! Все функции удаленного управления ПВКТ «Лунь-Видео» работают только через GPRS!

ПВКТ «Лунь-Видео» поддерживает несколько функций удаленного управления.

Удаленное управление объектовым **ПВКТ «Лунь-Видео»** осуществляется программными средствами **ПО «Феникс 4»** (см. справка ПО «Феникс 4»).

16.1 Запрос изображения с ПЦН

Для контроля ложных срабатываний управляющих устройств существует опция «Запрос изображения». Оператор может самостоятельно запрашивать с **ПВКТ «Лунь-Видео»** изображения, выбрав соответствующую опцию в ПО «Феникс-4».

16.2 Удаленный запрет камеры

Функция позволяет удаленно запретить обработку и передачу на ПЦН сообщений и изображений для выбранной камеры и соответствующего ей управляющего контакта.

16.3 Удаленное чтение конфигурации

Функция позволяет удаленно считывать конфигурацию прибора, ранее записанную с помощью программы «Конфигуратор».

16.4 Удаленная запись конфигурации

Функция позволяет в уже запрограммированный с помощью программы «Конфигуратор» **ПВКТ «Лунь-Видео»**, удаленно записать другую конфигурацию.

16.5 Удаленное обновление внутреннего ПО ПВКТ «Лунь-Видео»

ПВКТ «Лунь-Видео» имеет возможность удаленного обновления внутреннего ПО. Эта возможность предназначена для улучшения функциональных возможностей прибора или исправления ошибок в прошивке, которые обнаружались уже в процессе эксплуатации.

Для активации данной функции необходимо выбрать пункт **«Разрешить удаленное обновление ПО»** (на вкладке **«Дистанционное управление по GPRS»**) в программе **«Конфигуратор»** и ввести имя точки доступа, имя пользователя и пароль на вкладке **«Дистанционное обновление»** (на вкладке **«Sim карточка №1»**).

Для начала процедуры дистанционного обновления достаточно в ПО **«Феникс-4»** нажать соответствующую кнопку (см. в **«Феникс-4»** контекстное меню **«Управление»**-> **«Перепрошить прибор»**).

В процессе перепрошивки **ПВКТ «Лунь-Видео»** не должен отключаться от

питания и должен быть снят с охраны.

О ходе процесса перепрошивки будут свидетельствовать частые вспышки красного светодиода и появление соответствующих сообщений в ПО «Феникс-4». Окончание процесса будет отображено соответствующим сообщением в ПО «Феникс-4».

17 Организация контроля АКБ

В ПВКТ «Лунь-Видео» присутствует функция контроля АКБ посредством контроллера АКБ (Control АКБ, производства ООО «Охрана и безопасность»). АКБ проверяется 1 раз в 4 минуты. При напряжении на АКБ ниже 11,15В на ПЦН приходит сообщение "Разряд АКБ", при восстановлении выше 12.5 - "Норма АКБ". При напряжении на АКБ ниже 10,5 происходит отключение батареи от потребителей.

18 Организация контроля основного питания (220 В)

В ПВКТ «Лунь-Видео» присутствует функция контроля основного питания посредством контроллера АКБ (Control АКБ). При потере/восстановлении питания, на время не менее 5 секунд, на ПЦН приходит соответствующий код.

19 Техническое обслуживание

Изделие не требует обслуживания.

20 Условия эксплуатации

Изделие допускается эксплуатировать при температуре от плюс 5 до плюс 40°С и относительной влажности в диапазоне от 5% до 85%.

21 Хранение

Хранение ПВКТ «Лунь-Видео» в части воздействия климатических факторов по условиям 2 по ГОСТ 15150. Температура хранения от минус 50 до плюс 40°С. при относительной влажности воздуха от 5 до 98%.

Во время погрузочно-разгрузочных работ и транспортирования, при хранении на складах ящики с ПВКТ «Лунь-Видео» не должны подвергаться резким ударам. Способ укладки и крепления ящиков на транспортирующее средство должен исключать их перемещение.

Хранить ПВКТ «Лунь-Видео» в упаковке предприятия-изготовителя.

22 Транспортировка

Транспортирование ПВКТ «Лунь-Видео» производить в упаковке предприятия-изготовителя.

ПВКТ «Лунь-Видео» допускается транспортировать всеми видами закрытых транспортных средств, при условии соблюдения правил перевозки грузов, действующих на каждом виде транспорта.

Условия транспортирования ПВКТ «Лунь-Видео» в части воздействия механических факторов — группа N2 по ГОСТ 12997.

Транспортировка ПВКТ «Лунь-Видео» в части воздействия климатических факторов по условиям 2 по ГОСТ 15150. Температура транспортировки от минус 50 до плюс 50°С, при относительной влажности воздуха от 5 до 98%.

23 Утилизация

Утилизация изделия производится по правилам утилизации электронных бытовых приборов, установленным законодательством государства, где эксплуатируется изделие.

Приложение А. ПОЛОЖЕНИЕ О ГАРАНТИЙНОМ ОБСЛУЖИВАНИИ

1. Производитель гарантирует отсутствие производственных дефектов и неисправностей Оборудования и несет ответственность по гарантийным обязательствам в соответствии с законодательством Украины.
 2. Гарантийный период исчисляется с момента приобретения устройства у официального дилера.
 3. В течение гарантийного срока Производитель обязуется бесплатно устранить дефекты Оборудования путем его ремонта или замены на аналогичное при условии, что дефект возник по вине Производителя. Устройство, предоставляемое для замены, может быть как новым, так и восстановленным, но в любом случае Производитель гарантирует, что его характеристики будут не хуже, чем у заменяемого устройства.
 4. Выполнение Производителем гарантийных обязательств, по ремонту вышедшего из строя оборудования влечет за собой увеличение гарантийного срока на время ремонта оборудования.
 5. Если срок гарантии истекает ранее чем через месяц после ремонта устройства, то на него устанавливается дополнительная гарантия сроком на 30 дней с момента окончания ремонта.
 6. Производитель не несет ответственности за совместимость своего Программного Обеспечения с любыми аппаратными или программными средствами, поставляемыми другими производителями, если иное не оговорено в прилагаемой Документации.
 7. Ни при каких обстоятельствах Производитель не несет ответственности за любые убытки, включая потерю данных, потерю прибыли и другие случайные, последовательные или косвенные убытки, возникшие вследствие некорректных действий по установке, сопровождению, эксплуатации либо связанных с производительностью, выходом из строя или временной неработоспособностью Оборудования.
 8. Производитель не несет ответственности по гарантии в случае, если произведенные им тестирование и/или анализ показали, что заявленный дефект в изделии отсутствует, либо он возник вследствие нарушения правил установки или условий эксплуатации, а также любых действий, связанных с попытками добиться от устройства выполнения функций, не заявленных Производителем.
 9. Условия гарантии не предусматривают чистку и профилактику оборудования силами и за счет Производителя.
 10. Производитель не несет ответственности за дефекты и неисправности Оборудования, возникшие в результате:
 - несоблюдения правил транспортировки и условий хранения, технических требований по размещению и эксплуатации;
 - неправильных действий, использования Оборудования не по назначению, несоблюдения инструкций по эксплуатации;
 - механических воздействий;
 - действия обстоятельств непреодолимой силы (таких как пожар, наводнение, землетрясение и др.)
- ГАРАНТИЯ НЕ РАСПРОСТРАНЯЕТСЯ:**
- на контрафактные изделия, приобретенные под маркой Производителя;
 - на неисправности, возникшие в результате воздействия окружающей среды (дождь, снег, град, гроза и т.п.), наступления форс-мажорных обстоятельств (пожар, наводнение, землетрясение и др.) или влияния случайных внешних факторов (броски напряжения в электрической сети и пр.);
 - на неисправности, вызванные нарушением правил транспортировки, хранения, эксплуатации или неправильной установкой;
 - на неисправности, вызванные ремонтом или модификацией Оборудования лицами, не уполномоченными на это Производителем;
 - на повреждения, вызванные попаданием внутрь Оборудования посторонних предметов, веществ, жидкостей, насекомых и т.д.;
 - на Оборудование, имеющее внешние дефекты (явные механические повреждения, трещины, сколы на корпусе и внутри устройства, сломанные антенны и контакты разъемов).



Предприятие-изготовитель: ООО «Охрана и безопасность»

Украина, 61002, г. Харьков, ул. Чубаря, 10/12.

Тел.: +380 (57) 714 91 33

Факс: +380 (57) 714 39 64

mail: Support@p-sec.eu

<http://www.p-sec.eu>