

Внимание! Надежность и долговечность изделия обеспечивается не только качеством самого изделия, но и соблюдением режимов и условий эксплуатации, поэтому выполнение требований данного документа является обязательным.

Прибор приемно-контрольный охранно-пожарный беспроводного канала связи GSM «Лунь-9Т»

Руководство по эксплуатации



ООО «Охрана и
безопасность»

Украина
Харьков
2014

Таблица совместимости продукции

ППК GSM	«Лунь-9Т»	Версия Mod1
Пожарные извещатели	Четырехпроводная схема включения	Нормально замкнутые
Охранные извещатели	Четырехпроводная схема включения	Нормально замкнутые и разомкнутые
Программа конфигурирования ППК GSM	«Конфигуратор»	Версия
Пульт централизованного наблюдения	«Орлан»	Версия

СОДЕРЖАНИЕ

	с
1 Назначение.....	3
2 Указание мер безопасности	3
3 Технические характеристики.....	3
4 Выбор извещателей.....	4
5 Особенности работы ППК «Лунь-9Т»	4
5.1 Алгоритмы отправки сообщений наПЦН	5
5.2 Типы зон ППК	7
5.3 Типы групп	8
5.4 Особенности подключения GSM-антенны	9
5.5 Контроль ложных срабатываний извещателей	10
6 Назначения клемм	10
7 Описание режимов работы индикаторов на плате ППК «Лунь-9Т»	11
8 Индикатор зон «Линд-8»	12
8.1 Органы управления и индикации	12
8.1.1 Отображение состояния зон	13
8.1.2 Отображение проблем (неисправностей) индикатором зон «Линд-8»	13
8.1.3 Постановка в охрану	14
8.1.4 Снятие с охраны.....	15
9 Устройство индикации и управления «Линд-Т»	16
9.1 Органы управления и индикации	16
9.2 Отображение состояния «ПОЖАР» клавиатурой «Линд-Т»	18
9.3 Отображение состояния «ТРЕВОГА» клавиатурой «Линд-Т»	19
9.4 Отображение неисправностей	19
9.5 Отображение отключенных функций.....	19
9.6. Первичная установка пароля «начальника», пароля «установщика» и пароль ко второму уровню доступа (пожарной подсистемы).....	20
10 Работа с клавиатурой	21
10.1 Установка, изменение и удаление паролей пользователей в ручном режиме	21
10.2 Доступные функции без введения паролей	22
10.3 Доступные функции второго уровня доступа (пожарная подсистема).....	23
11 Устройство индикации и управления «Линд-10»	24
12 Конфигурирование ППК с помощью компьютера	26
13 Организация удаленного управления ППК «Лунь-9Т»	26
14 Организация контроля АКБ	26
15 Организация контроля основного питания (220 В).....	26
16 Техническое обслуживание.....	26
17 Условия эксплуатации	26
18 Хранение	26
19 Транспортирование	26
20 Утилизация	27

1 Назначение

Прибор приемно-контрольный (далее по тексту ППК) «Лунь-9Т» предназначен для контроля состояния шлейфов охранной и/или пожарной сигнализации, включенных по четырехпроводной схеме, а также управления световыми и/или звуковыми оповещателями и передачи извещений на пульт централизованного наблюдения (ПЦН) беспроводного канала связи GSM «Орлан».

ППК «Лунь-9Т» состоит из основного блока и поставляемых отдельно устройств индикации и управления:

- индикатора зон «Линд-8» (считыватель ключей ТМ);
- устройства индикации и управления «Линд-Т»;
- устройства индикации и управления «Линд-10».

2 Указание мер безопасности

К ремонту и текущему обслуживанию ППК допускается персонал, изучивший устройство ППК, прошедший инструктаж по технике безопасности и имеющий допуск к работе с электроустановками до 1000 В.

При монтаже, наладке и эксплуатации ППК необходимо соблюдать требования ГОСТ12.3.019-80, СНиП 3.05.06-85, ДБН В.2.5-56:2010.

ППК имеет открытые токоведущие части, представляющие опасность поражения электрическим током человека. ППК имеет защитное заземление, место подключения которого специально обозначено и находится на сетевой клеммной колодке.

3 Технические характеристики

ППК «Лунь-9Т» имеет следующие технические характеристики:

Таблица 1

№ пп	Наименование параметра	Значение
1	Количество групп	1...3*
2	Информационная емкость (количество зон), ед.	8
3	Максимальное количество извещателей в зоне включенных по четырехпроводной схеме, ед.	32
4	Величина тока по выходу +S12V, А не более	0,2
5	Величина тока по выходу +12F, А не более	0,5
6	Величина тока по выходу Bell, А не более	0,2
7	Сопrotивление утечек, между проводами зоны, кОм, не менее	50
8	Сопrotивление проводов шлейфов, Ом, не более	220
9	Время определения неисправностей, сек, не более	100
10	Напряжение питания ППК «Лунь-9Т», В	14,1 (±1%)
11	Ток потребления платы ППК «Лунь-9Т» с учетом потребления клавиатуры «Линд-Т» или «Линд-8» (без учета потребления внешних устройств и без учета тока зарядки АКБ), максимальный, мА	500
12	Ток потребления платы ППК в дежурном режиме, не более мА	100
13	Сопrotивление оконечного резистора шлейфа (кОм)	1,2 ±5%
14	Сопrotивление резистора для контроля извещателя (кОм)	1,2 ±5%
15	Сетевое напряжение питания переменного тока, В.	100... 240
16	Максимальный ток потребляемый от сети 220В, А.	0,9

17	Время задержки до формирования сообщения о потере 220В, сек	90
18	Напряжение питания от АКБ, В	10,5 ... 14,0
19	Максимальный потребляемый ток от АКБ, без учета внешних потребителей, мА.	500
20	Напряжение отсечки батареи В, не ниже	10,5
21	Напряжение выдачи события «АКБ разряжена» В	11,3
22	Напряжение выдачи события «АКБ заряжена» В	12,4
23	Максимальный зарядный ток, мА	700
24	Отсечка тока заряда, мА	900
25	Рекомендуемая емкость АКБ, Ач	7 ... 7,2
26	Напряжение на выходе +S12V (в активном состоянии), В	10 ... 14,0
27	Напряжение на выходе Bell (в активном состоянии), В	10...14,0
28	Пульсации на выходах, мВ, не более	300
29	Время обнаружения неисправности АКБ и зарядного устройства, не более, с	100
30	Время обнаружения неисправности сетевого питания, не более, с	100
31	Рекомендуемый тип АКБ	Гелевый необслуживаемый герметичный свинцовый аккумулятор, 12 В, 7 а\ч
32	Номинал предохранителя (FU3) защиты от КЗ аккумулятора, А	3,15
33	Количество функций дистанционного управления в «голосовом» режиме (DTMF)	5
34	Количество функций дистанционного управления в режиме GPRS	8

*- две группы независимых. Третья группа является зависимой от первых двух (не имеет возможности независимой постановки в охрану или снятия с охраны, то есть не управляемая паролем).

Внимание! Максимальный потребляемый ток от блока питания «NES-35» не должен превышать 1,2 А! Требуется подключение защитного заземления к блоку питания!

4 Выбор извещателей

К ППК «Лунь-9Т» в охранные шлейфы можно подключать любые охранные извещатели, имеющие нормально замкнутые или нормально разомкнутые контакты. Схема подключения охранных извещателей изображена на рис. 11, 12, 14,.

В пожарные шлейфы можно подключить извещатели только по четырехпроводной схеме с нормально замкнутыми контактами (см. рис. 11, 12, 13).

5 Особенности работы ППК «Лунь-9Т»

Ниже описаны несколько алгоритмов работы ППК «Лунь-9Т» в сети GSM. В приборе можно выбирать количество операторов мобильной связи (1 или 2). Также можно выбирать способы передачи сообщений:

- только GPRS;
- GPRS+ голосовой канал;
- только голосовой канал.

Все параметры конфигурируются программой «Конфигуратор»

Также можно использовать канал автодозвона (коммутируемой телефонной линии), для этого необходимо установить дополнительную плату телефонного коммуникатора ТК-7 или ТК-17, и канал Ethernet, для этого необходимо подключить ethernet-коммуникатор «LanCom». Дополнительную информацию смотрите в соответствующих инструкциях. Инструкции можно скачать на сайте <http://www.p-sec.eu>. Все параметры конфигурируются программой «Конфигуратор», описание которого также доступно на сайте.

5.1 Алгоритмы отправки сообщений на ПЦН

ППК осуществляет отправку тревожных и сервисных сообщений по следующему алгоритму.

Вариант А. Если ППК сконфигурирован для передачи сообщений по GPRS и голосовому каналу, а также используются обе SIM-карты операторов мобильной связи 1 и 2.

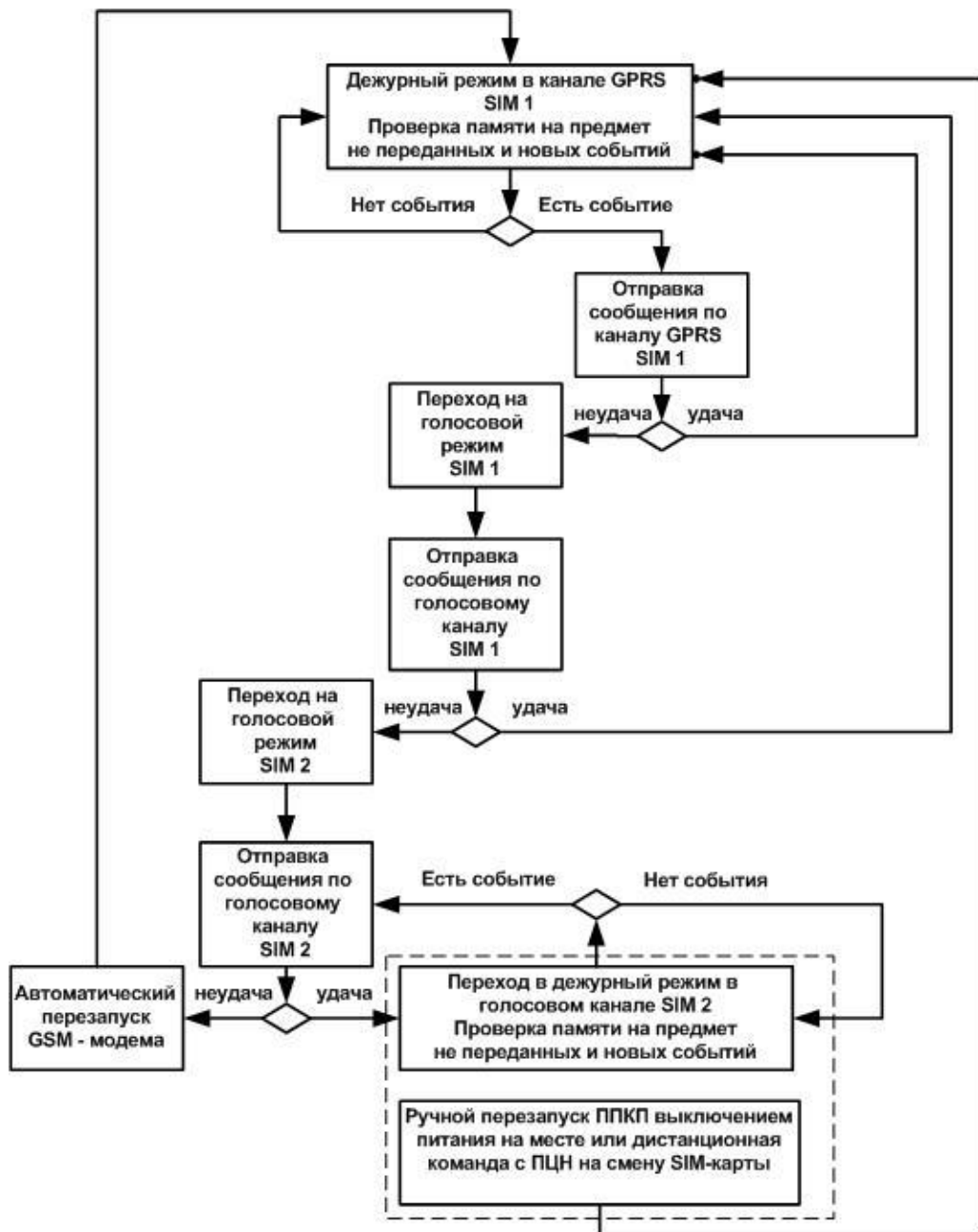


Рисунок 1

Переход на SIM-карту № 2 отображается свечением зеленого индикатора на плате ППК.

Важное примечание! Для работы по вышеприведенному алгоритму необходимо корректно указывать количество попыток отсылки события на ПЦН, а также номер попытки перезапуска модема. Эти параметры указываются в программе «Конфигуратор» и подробно описаны в «Инструкции к программе «Конфигуратор», которая доступна на сайте www.p-sec.eu

Вариант В. Если ППК сконфигурирован для передачи сообщений по голосовому каналу и используются обе SIM-карты операторов мобильной связи 1 и 2.

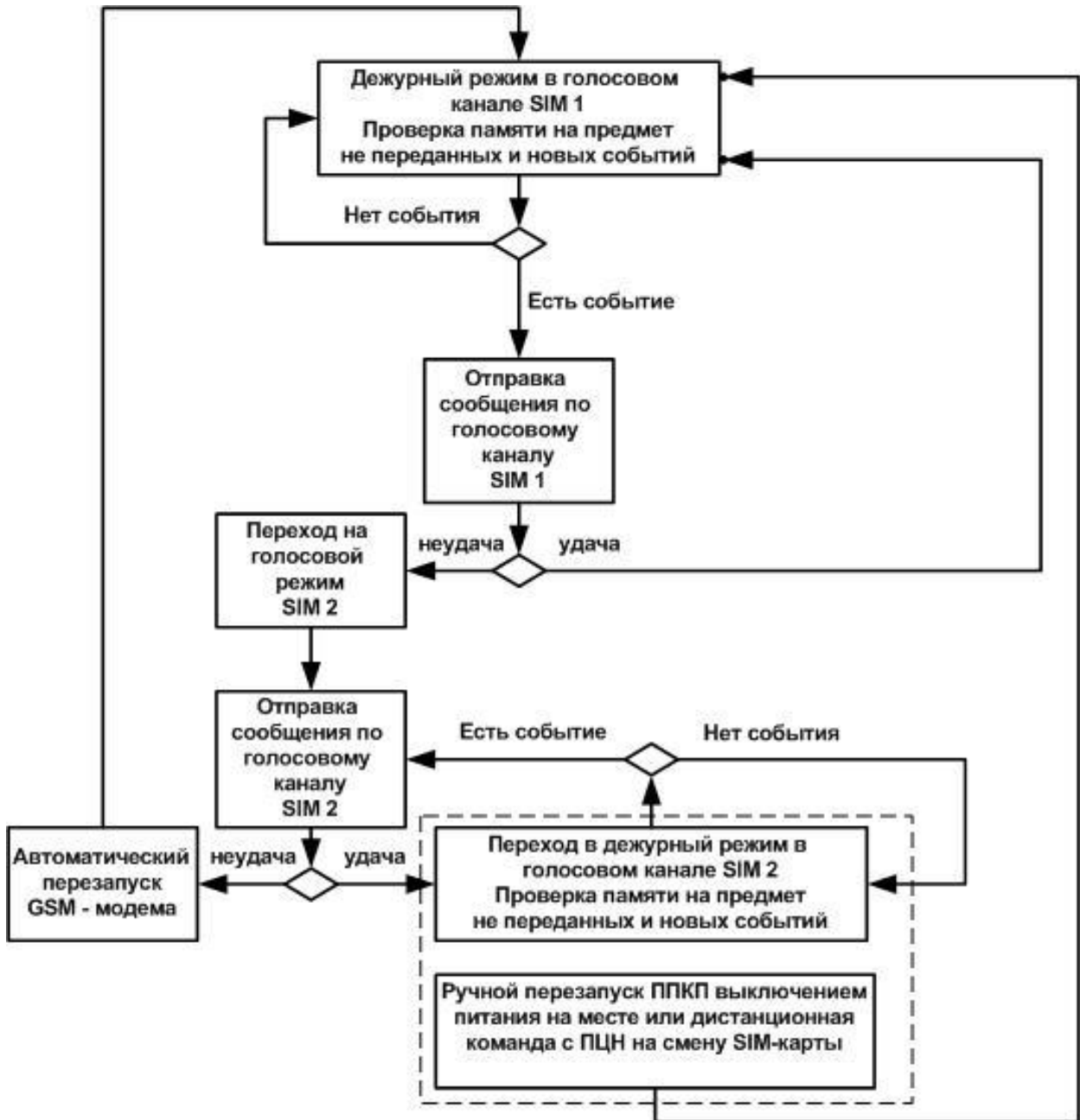


Рисунок 2

Переход на SIM-карту № 2 отображается свечением зеленого индикатора на плате ППК.

Вариант С. Если ППК сконфигурирован для передачи сообщений по голосовому каналу и используется только одна SIM – карта оператора мобильной связи 1.

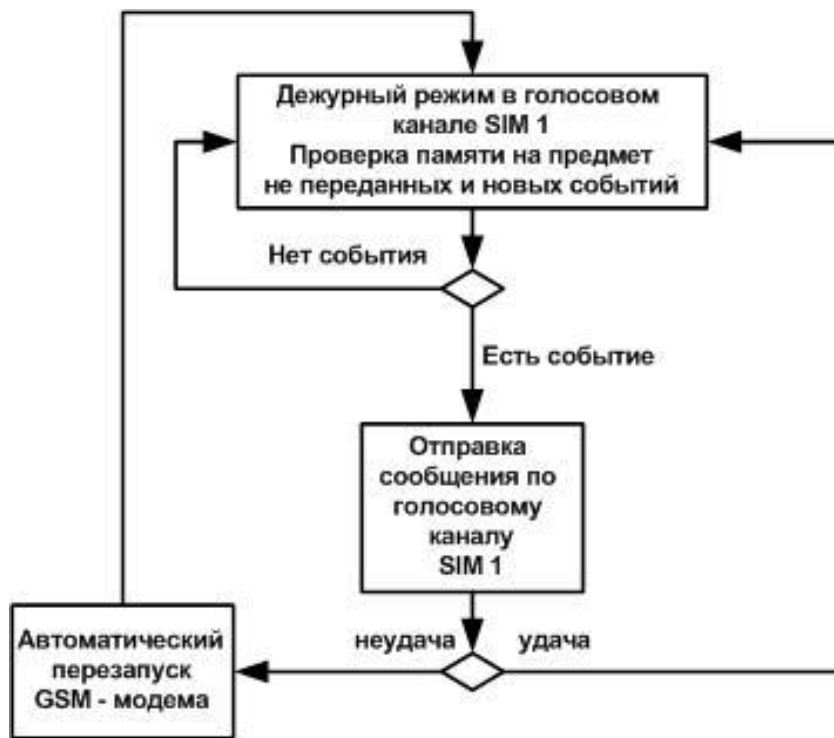


Рисунок 3

Конфигурирование ППК осуществляется с помощью программы «Конфигуратор».

5.2 Типы зон ППК

ППК «Лунь-9Т» имеет следующие типы зон:

Таблица 2

«Задержанный»	Тип зон, на нарушение которого действует временная задержка, как на вход, так и на выход. Например: СМК входной двери.
«Проходной»	Тип зоны, на нарушение которого действует временная задержка на выход всегда, а на вход – только если перед этим был нарушен задержанный шлейф. Например: объемный извещатель в помещении. Внимание. «Проходная» зона работает в режиме «Остаюсь дома» в случае активации такого режима на других зонах.
«Охранный»	Обычный тип зоны. Нарушение такой зоны вызывает тревогу только в режиме, когда ППК в охране. Например: извещатели на окнах.
«24-часовой»	Тип зоны, который срабатывает всегда, вне зависимости состояния ППК (в охране он или нет). Например: тревожная кнопка.
«Тихий»	Тип зоны, при нарушении которого сирена не включается. Этот тип шлейфа не является самостоятельным, а используется в сочетании со всеми предыдущими.
«Постановочный»	Тип зоны, нарушение которого снимает прибор с охраны, а восстановление – ставит под охрану.

«Общая тревога»	Тип зоны, при нарушении которого ППК передает на ПЦН код общей тревоги. Применяется в случае если на объекте используется централь работающая по коммутируемой телефонной линии, а ППК «Лунь-9Т» используется как резервный канал передачи информации на пульт.
«Остаюсь дома»	В случае активизации режима «Остаюсь дома» Зоны такого типа не анализируются и хозяин может находиться в помещении не вызывая тревоги, но при этом нарушение зон других типов будет вызывать соответствующую реакцию ППК (например, разбитие стекла приведет к передаче сигнала тревоги на ПЦН). Активация режима «Остаюсь дома» происходит следующим образом: - при постановке помещения в охрану, ППК анализирует задержанные зоны, если за время задержки на выход не была нарушена ни одна задержанная зона (двери), то ППК делает вывод, что хозяин остался в помещении. В этом случае активируется режим «Остаюсь дома». В этом случае «Проходная зона» так же работает в режиме «Остаюсь дома».
Пожарный	Тип зоны которая работает с пожарными извещателями по 4-х проводной схеме включения.

5.3 Типы групп

ППК может иметь максимум три группы (0, 1, 2). Группы 0 и 1 – управляемые паролями, группа 2 – зависимая (не имеет управления паролем). Группы 1 и 2 можно включить и отключить при конфигурировании. Все ключи (для «Линд-8») или пароли (для «Линд-Т») делятся между группами 0 и 1 (см. инструкцию к программе «Конфигуратор»). Пароли и ключи разных групп не должны совпадать.

«Группа 2» является зависимой группой. Она может быть выключена либо иметь логику работы типа: «ИЛИ», «И». Собственного пароля «Группа 2» не имеет.

Логика работы группы типа «И».

В этом случае «Группа 2» становится в охрану, как только обе группы 0 и 1 стали в охрану.

«Группа 2» снимается с охраны, если хотя бы одна из групп 0 или 1 снялась с охраны.

Логика работы группы типа «ИЛИ».

«Группа 2» становится в охрану если, хотя бы одна из групп 0 или 1 стала в охрану.

«Группа 2» снимается с охраны если обе группы 0 и 1 сняты с охраны.

Внимание. При постановке в охрану зависимой «Группы 2», зоны этой группы не должны быть нарушены.

Дистанционная постановка в охрану (по команде ПЦН) ставит в охрану сразу все группы.

При дистанционном опросе ППК выдает информацию на ПЦН только о состоянии группы 0.

Дистанционный запрет постановки под охрану распространяется сразу на все группы.

Каждое реле может быть настроено следующим образом:

- как выходной сигнал о пожаре;
- как выходной сигнал о неисправности;
- как выносной индикатор группы 0;
- как выносной индикатор группы 1;
- как выносной индикатор группы 2.

Все системные сообщения на ПЦН приходят от имени «Группы 0».

Постановка в охрану и снятие с охраны «Группы 2» отображается на ПЦН как постановка в охрану и снятие с охраны ключом №1. Удаленная постановка в охрану «Группы 2» отображается, как постановка в охрану ключом № 0.

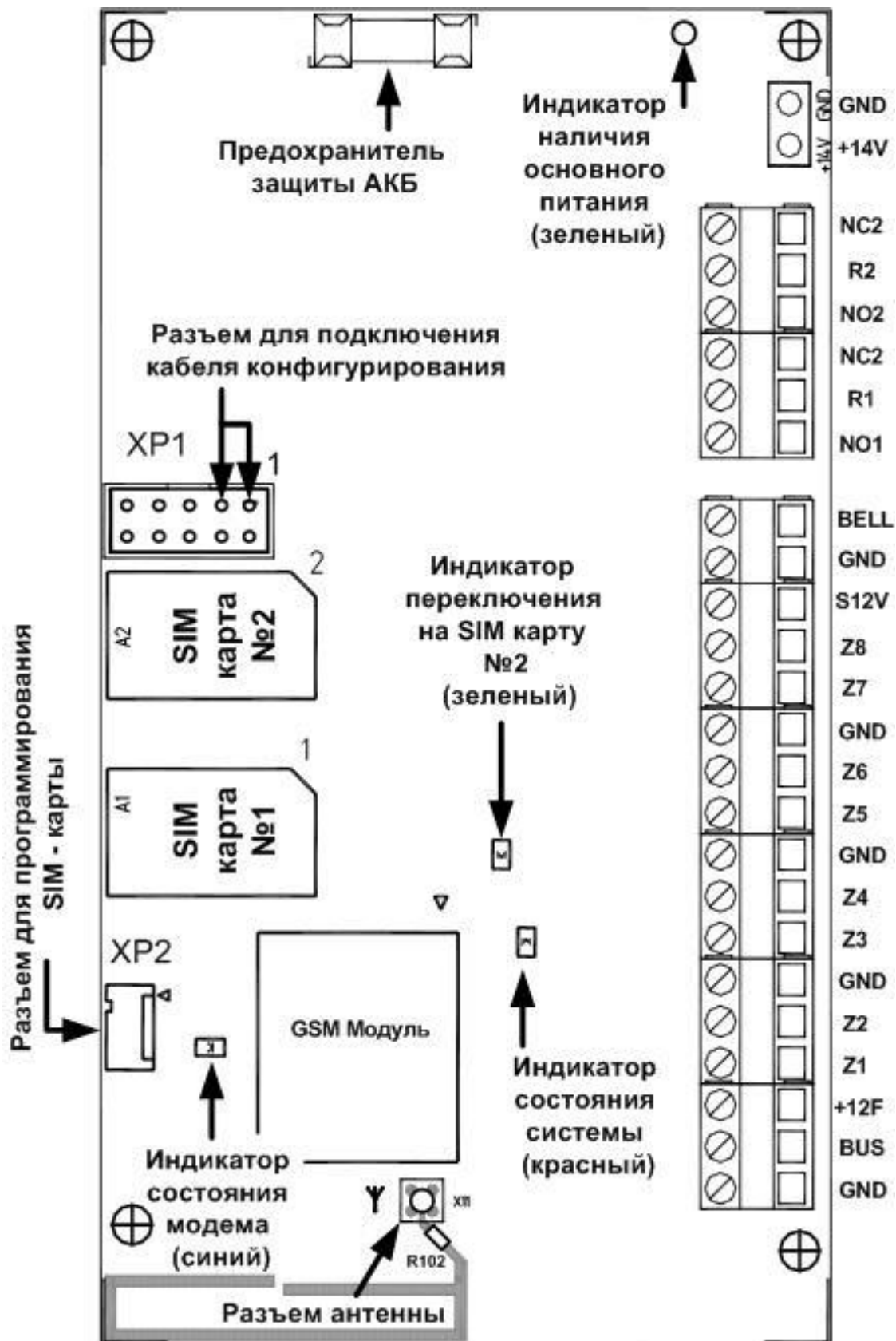


Рисунок 4 Внешний вид платы «Луны-9Т»

5.4 Особенности подключения GSM-антенны

ППК «Луны-9Т» имеет встроенную GSM-антенну, поэтому перед установкой прибора на объект необходимо произвести оценку уровня сигнала базовой станции на месте установки. Связь должна быть устойчивой, голос при разговоре по телефону должен быть без эхо и искажений. Если на месте установки ППК уровень сигнала

недостаточен, существует возможность подключения к прибору выносной антенны. Для этого необходимо перекусить бокорезами резистор R102 на плате ППК «Лунь-9Т» и подключить выносную антенну к соответствующему разъему. (см. рис. 4)

Кабель антенны следует полностью вытягивать из корпуса ППК.

При установке нескольких приборов с GSM модулями, выносные антенны приборов рекомендуется разносить на расстояние не менее 0,5 м друг от друга.

Выносная антенна ППК должна, находится на расстоянии не менее 1 м от извещателей имеющих активные электронные элементы и не менее 30 см от ППК.

Не рекомендуется укладывать антенну в один кабель-канал (короб) с проводами зон и цепей питания.

Не рекомендуется устанавливать антенну на металлическую поверхность.

5.5 Контроль ложных срабатываний извещателей

В ППК имеется функция контроля ложных срабатываний пожарных зон. Функция активируется при конфигурировании ППК в программе «Конфигуратор», установкой опции **«Определение пожара»** на закладке **«Реле»**. Данная опция устанавливает алгоритм определения пожарной тревоги.

Алгоритм работы ППК при выборе опции **«Пожар по первому срабатыванию»**.

При появлении тревоги в пожарной зоне, сообщение на ПЦН будет передано сразу, также включится сирена и индикатор «Пожар».

Алгоритм работы ППК при выборе опции **«Пожар по второму срабатыванию»**. При появлении тревоги в пожарной зоне, ППК сначала произведет отключение питания извещателей шлейфа на 9 секунд (по умолчанию). Затем произведет включение питания извещателей и если ППК определит в пожарной зоне тревогу повторно, то тревожное сообщение будет передано на ПЦН и включится сирена и индикатор «Пожар».

Внимание. Время отключения питания извещателей конфигурируется в программе «Конфигуратор» на закладке «Задержки», вид «Эксперт».

6 Назначения клемм

На основной плате «Лунь-9Т» имеются клеммы:

Внимание. В зависимости от конфигурации шлейфов ППК (пожарный или охранный), схемы подключения извещателей в шлейфах отличаются (см.рис. 11 ... 14 табл. 3).

Таблица 3 Назначение клемм платы «Лунь-9Т»

Маркировка клеммы	Назначение
GND	Общий контакт (-) ППК
BUS	Подключение контакта (BUS) «Линд-Т», «Линд-10» или «Линд-8» (подключение экранированной витой парой до 150 м.)
+ 12F	Выход питания (+) «Линд-Т» и охранных активных извещателей.
Z1*	Подключение зоны 1 (оконечный резистор шлейфа 1,2кОм)
Z2*	Подключение зоны 2 (оконечный резистор шлейфа 1,2кОм)
GND	Общий контакт (-) ППК
Z3*	Подключение зоны 3 (оконечный резистор шлейфа 1,2кОм)
Z4*	Подключение зоны 4 (оконечный резистор шлейфа 1,2кОм)
GND	Общий контакт (-) ППК
Z5*	Подключение зоны 5 (оконечный резистор шлейфа 1,2кОм)
Z6*	Подключение зоны 6 (оконечный резистор шлейфа 1,2кОм)
GND	Общий контакт (-) ППК
Z7*	Подключение зоны 7 (оконечный резистор шлейфа 1,2кОм)
Z8*	Подключение зоны 8 (оконечный резистор шлейфа 1,2кОм)
S12V	Управляемый выход питания(+) активных пожарных извещателей.

	Дистанционно с ПЦН и с клавиатуры.
GND	Общий контакт (-) ППК
BELL	Контакт (+) светозвукового оповещателя с контролем наличия сирены и ограничением тока КЗ. Ток коммутации до 0,2 А.
NO1	Нормально разомкнутый контакт «Relay 1»
R1**	Переключаемый контакт «Relay 1»
NC1	Нормально замкнутый контакт «Relay 1»
NO2	Нормально разомкнутый контакт «Relay 2»
R2**	Переключаемый контакт «Relay 2»
NC2	Нормально замкнутый контакт «Relay 2»
+14V	Вход питания (+) ППК
GND	Общий контакт (-) ППК

*- тип зоны «пожарная» или «охранная» устанавливается с помощью программы «Конфигуратор» и имеет различия по подключению извещателей.

**- управляемые контакты R1 и R2 (контактные группы реле) программируются с помощью программы «Конфигуратор». См. инструкцию к программе «Конфигуратор». Может управляться дистанционно с ПЦН. Ток коммутации до 5 А/220В.

Внимание! Для подключения УИУ «Линд-Т», «Линд-8», «Линд-10» необходимо применять экранированную витую пару, например FTP кабель 5-й категории с обязательным подключением экрана на контакты GND как со стороны ППК, так и со стороны УИУ. Для подключения шлейфов сигнализации можно применять обычный кабель, например ALARM 6x0,22.

7 Описание режимов работы индикаторов на плате ППК «Лунь-9Т»

На плате ППК «Лунь-9Т» имеются четыре индикатора - красный, синий и два зеленых (см.рис. 4).

Красный - является «Индикатором состояния системы», имеет 5 режимов работы.

Синий - является «Индикатором состояния модема», имеет 3 режима работы.

Первый зеленый индикатор, находящийся рядом с предохранителем, сигнализирует о подаче основного питания. В случае отключения основного питания индикатор не светится.

Второй зеленый индикатор своим свечением сигнализирует о работе ППК на резервной SIM - карте.

Режимы работы красного индикатора:

- непрерывное свечение красного индикатора обозначает, что ППК «Лунь-9Т» находится в режиме конфигурирования при подключенном конфигурационном кабеле.

- продолжительные вспышки красного индикатора с короткой паузой означают, что ППК «Лунь-9Т» функционирует в нормальном режиме и имеет события, которые не переданы на ПЦН. Непосредственно во время сеанса связи красный индикатор светится непрерывно (не более 6 сек.).

- короткие вспышки красного индикатора с длительной паузой означают, что ППК функционирует в нормальном режиме и не имеет событий, которые не переданы на ПЦН.

- если красный индикатор не светится и не мигает, это означает, что либо отсутствует питание, либо ППК неисправен.

Режимы работы синего индикатора:

- короткие вспышки синего индикатора с короткой паузой обозначают, что GSM модем ППК в процессе регистрации в сети GSM.
- короткие вспышки синего индикатора с длительной паузой означают, что GSM модем ППК успешно зарегистрировался в сети GSM.
- если синий индикатор не светится и не мигает, это означает что, на GSM модем ППК не подается питание или он не исправен.

8 Индикатор зон «Линд-8»

8.1 Органы управления и индикации

«Линд-8» предназначен для управления и индикации состоянием ППК только в охранном варианте.

Внимание. Индикация состояния «В охране» на Линд-8 осуществляется только для «группы 0». Состояние «группы 1», а также «группы 2» отображается с помощью соответствующего выносного индикатора.

Внимание. К ППК можно подключить только один индикатор зон «Линд-8» или только одно устройство управления и индикации «Линд-Т» (клавиатуру).

Схема подключения «Линд-8» представлена на рисунке 11.

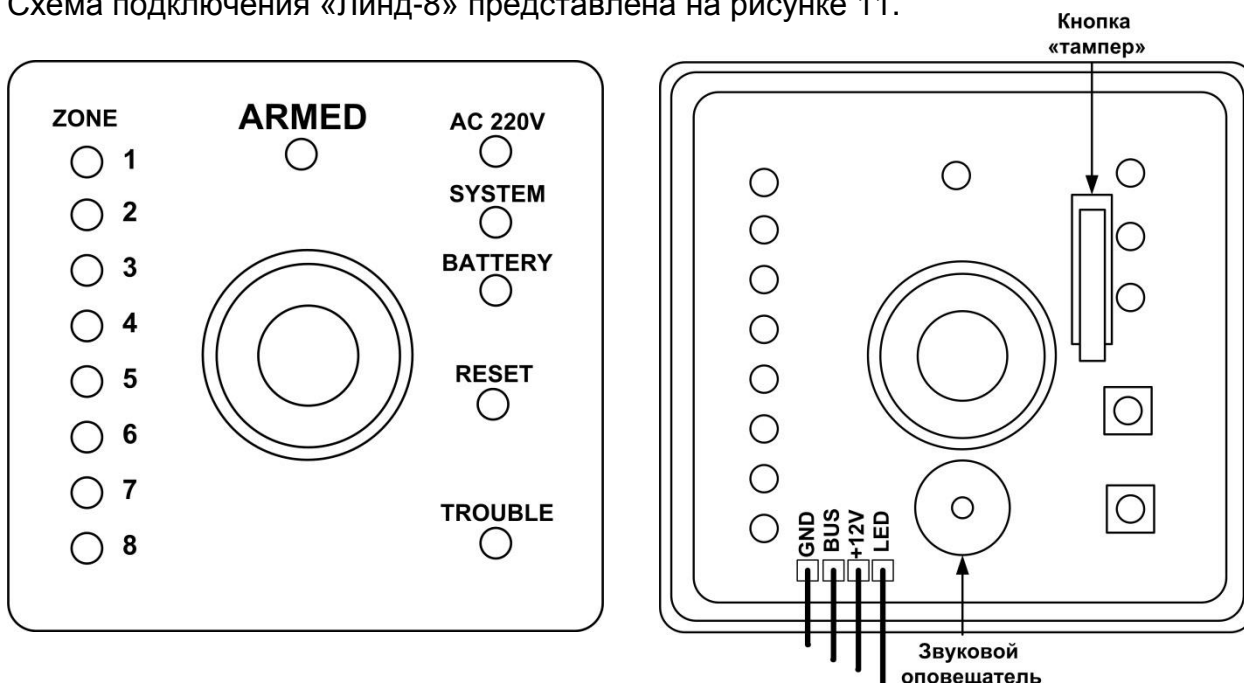


Рисунок 5 Индикатор зон «Линд-8»

На лицевой панели «Линд-8» (см. рис 5) расположены следующие органы индикации и управления.

8 красных индикаторов ZONE - индикация состояния охранных зон. Если извещатели в состоянии тревоги они светятся и отображают тревожную зону.

Зеленый индикатор «AC220V» - индикация наличия основного питания ППК. Индикатор светится при наличии основного питания ППК «Лунь-9Т» .

Желтый индикатор «SYSTEM» - многофункциональный индикатор.

Если индикатор зон «Линд-8» и ППК «Лунь-9Т» , функционируют нормально, этот индикатор мигает один раз в две секунды.

Красный Индикатор «ARMED» - многофункциональный индикатор отображающий состояние ППК (в охране/снят с охраны).

Внимание. Индикация выносного индикатора и индикатора дублирующего «ARMED» отличается.

Зеленый индикатор «BATTERY» – индикатор отображающий состояние АКБ. Индикатор светится при наличии заряженной аккумуляторной батареи подключенной к ППК.

Кнопка «RESET».

Однократное нажатие на кнопку отключает внутренний звуковой оповещатель «Линд-8», до поступления нового события.

Кнопка «TROUBLE».

Нажатие на эту кнопку вызывает индикацию проблем функционирования на индикаторах «ZONE». Индикация производится на время удержания кнопки в нажатом состоянии, миганием красных индикаторов «ZONE», если индикаторы не мигают при нажатии, то неисправности отсутствуют.

Внимание. Одновременное нажатие кнопок **«RESET»** и **«TROUBLE»**, вызывает индикацию, на 12 секунд, уровня сигнала базовой станции, в месте установки выносной антенны ППК в виде одновременного свечения нескольких индикаторов «ZONE». Чем больше горит индикаторов тем выше уровень сигнала.

Считыватель ключей Touch Memory (металлический контакт в центре).

Предназначен для считывания кода ключа пользователя

Индикатор зон «Линд-8» содержит звуковое предупреждающее устройство.

Это устройство при постановке ППК «Лунь-9Т» в охрану равномерным периодическим звуковым сигналом (примерно раз в 1 сек.) предупреждает о том, что нужно покинуть помещение.

При начале процедуры входа (снятия ППК «Лунь-9Т» с охраны) это устройство равномерным периодическим звуковым сигналом напоминает о необходимости снятия ППК «Лунь-9Т» с охраны. Звуковой сигнал отключится при касании разрешенным ключом пользователя к считывателю ключей Touch Memory.

Внутри индикатора находится кнопка тамперного контакта, который срабатывает при снятии крышки индикатора зон «Линд-8».

Провода, выходящие из платы «Линд-9» имеют маркировку. Назначение проводов описано в таблице 4.

Таблица 4

Контакт	Назначение
GND	Общий контакт (-) ППК
BUS	Подключение контакта (BUS)ППК «Лунь-9Т»
+12V	Питание ППК + 12 В
LED	Контакт подключения катода индикатора дублирующего индикацию индикатора «ARMED».

8.1.1 Отображение состояния зон

Состояние каждой зоны ППК «Лунь-9Т» отображается на индикаторе зон «Линд-8» отдельным индикатором «ZONE» красного цвета. Нарушенные зоны отображаются светящимися красными индикаторами 1-8. После восстановления зоны в нормальное состояние – индикатор соответствующей зоны гаснет.

8.1.2 Отображение проблем (неисправностей) индикатором зон «Линд-8»

Возникновение проблем функционирования охранной сигнализации на базе ППК «Лунь-9Т» отображается частым миганием индикатора «SYSTEM» (два раза в сек.) на индикаторе зон «Линд-8».

Для уточнения проблем необходимо нажать и удерживать кнопку «TROUBLE», при этом мигание индикаторов «ZONE» будет отображать существующие проблемы:

- «ZONE 1» - проблема «потеря основного питания» (220В);
- «ZONE 2» - проблема «разряд АКБ»;

- «ZONE 3» - проблема «сбой канала связи GSM».
- «ZONE 4» - «Проблема с сиреной».
- «ZONE 5» - не используется.
- «ZONE 6» - не используется.
- «ZONE7» - «Системная ошибка» - требуется перезапуск ППК через отключение питания или отправка ППК в ремонт.
- «ZONE 8» - «Имеются отключенные ранее с помощью клавиатуры функции».

1. Проблема «потеря основного питания» (220В) отображается погасанием индикатора «AC 220V» и частым миганием (два раза в сек.) индикатора «SYSTEM» на индикаторе зон «Линд», а также миганием индикатора «ZONE 1» при нажатой и удерживаемой кнопке «TROUBLE».

Если индикатор «AC 220V» светится значит основное питание присутствует.

2. Проблема «разряд АКБ» возникает в случае отсутствия либо разряда АКБ. Отображается погасанием индикатора «BATTERY» и частым миганием индикатора «SYSTEM» на индикаторе зон «Линд» а также миганием индикатора «ZONE 2» при нажатой и удерживаемой кнопке «TROUBLE».

Если индикатор «BATTERY» светится значит АКБ подключена и заряжена.

3. Проблема «Системная ошибка» отображается частым миганием индикатора «SYSTEM», и индикацией типа «бегущий огонь» на индикаторах ZONE 1 – 8 (индикаторы ZONE 1 – 8 поочередно быстро загораются и гаснут).

Эта проблема свидетельствует об отсутствии связи между ППК «Лунь-9Т» и индикатором зон «Линд» (нарушена линия связи), ППК в состоянии конфигурирования или не сконфигурирован), либо о потере работоспособности одного из устройств.

4. Проблема «сбой канала связи GSM» отображается частым миганием индикатора «SYSTEM» и миганием индикатора «ZONE 3» при нажатой кнопке «TROUBLE».

Данная индикация означает, что ППК не может зарегистрироваться в сети GSM.

5. «Имеются отключенные функции», отображается частым миганием индикатора «SYSTEM» и свечением индикатора «ZONE 8» при нажатой и удерживаемой кнопке «TROUBLE».

Индикация «отключенные функции» происходит при наличии на ППК отключенных ранее с клавиатуры функций для напоминания обслуживающему персоналу.

8.1.3 Постановка в охрану

1. Для постановки объекта (группы) в охрану необходимо плотно закрыть все двери и окна, оборудованные извещателями.

Внимание! Если хотя бы один извещатель (зона) в одной из групп (группа 0, группа 1 или группа 2) находится в состоянии "тревога", группу поставить в охрану не удастся. В этом случае при касании разрешенным электронным ключом считывателя, услышим короткий сигнал, что ключ принят, затем продолжительный звуковой сигнал специфического звучания который известит об отказе постановки под охрану.

В случае если индикатор зон «Линд-8» находится в зоне действия оптического извещателя, то следует прекратить двигаться на несколько секунд, до перехода извещателя в нормальное состояние.

Когда все извещатели восстановлены в нормальное состояние, индикаторы 1-8 на устройстве «Линд-8» не светятся.

2. Убедившись, что все индикаторы 1-8 на индикаторе зон «Линд» погасли, следует коснуться разрешенным электронным ключом, записанным в необходимую группу, контакта считывателя электронных ключей.

При постановке в охрану нулевой группы, нужно использовать ключ, записанный в нулевую группу. Если все извещатели в норме, начинается процедура постановки в охрану и происходит следующее:

- индикатор «ARMED» будет мигать до момента удачной передачи события о постановке в охрану и затем, после получения подтверждения, включится непрерывно.

- выносной индикатор снаружи объекта начинает равномерно мигать (период вспышек 1 с, длительность вспышки 0,5 с) и затем, после получения подтверждения, включится непрерывно.

- в течение времени выхода из помещения (задается при конфигурировании, одно для всех групп) «Линд-8» выдает прерывающийся (один раз в секунду) звуковой сигнал.

Если ключ не записан ни в одну из групп, будет выдан специфический звуковой сигнал и процедура постановки в охрану не начнется.

Сразу после включения индикатора «ARMED» на «Линд-8», необходимо покинуть помещение в течение времени «задержки на выход» (задается при конфигурировании, одно для всех групп).

Примечание. Индикатор «ARMED» отображает состояние только нулевой группы.

При постановке в охрану первой группы, коснитесь считывателя ключом, записанным в первую группу, индикатор «ARMED» светится, если нулевая группа под охраной, и не светится, если нулевая группа не под охраной. После касания ключом к считывателю прозвучат несколько коротких сигналов и на время выхода из помещения (задается при конфигурировании одно для всех групп), «Линд-8» выдает прерывающийся (один раз в секунду) звуковой сигнал.

Срабатывание извещателей «проходной» и «задержанной» зон не будет считаться тревогой в течении временного интервала «задержки на выход» (продолжительность интервала конфигурируется одна для всех групп).

Контролировать процесс постановки в охрану, также можно наблюдая за выносным индикатором снаружи объекта.

Внимание! Если не удалось покинуть помещение до окончания периода задержки и включилась сирена – следует прикоснуться разрешенным электронным ключом к считывателю. Звуковая сирена отключится и отменится процедура постановки под охрану. Процедуру постановки под охрану можно повторить заново через несколько секунд.

3. Если выносной индикатор, загорелся непрерывно, это означает, что:

1. Группа (объект) принят под охрану.

2. Сигнал получен на ПЦН и об этом получено подтверждение.

Внимание! Мигание выносного индикатора не должно превышать 180 сек. Если это время превышено или индикаторы погасли, то это означает, что группа (объект) под охрану не принята по каким либо причинам.

В этом случае следует проверить:

1. Уровень и качество сигнала в месте установки выносной антенны.

2. Номера телефонов ПЦН, которые заносятся в память ППК при программировании.

8.1.4 Снятие с охраны

1. Для снятия с охраны следует войти в охраняемое помещение через входную дверь. С момента открытия входной двери до срабатывания сигнала тревоги есть временной интервал на вход (продолжительность интервала программируется одна для всех групп).

2. За это время следует успеть пройти к индикатору зон «Линд» и прикоснуться к считывателю ключей Touch Memory разрешенным ключом, определенной группы. После касания считывателя ключом, прозвучат один длинный и несколько коротких

звуковых сигналов (при снятии с охраны любой группы). «ARMED» погаснет мгновенно, если снимается нулевая группа и не погаснет при снятии с охраны первой (если нулевая под охраной).

Внимание! Если за отведенное время не удалось снять объект (группу) с охраны, и включилась сирена.

В этом случае для отключения sireны и снятия объекта с охраны следует прикоснуться к считывателю ключей Touch Memory разрешенным ключом.

Звуковая сирена отключится.

Внимание! В случае проникновения в помещение не через входную дверь (например, в случае неисправности замка двери) сигнализация сработает мгновенно с включением sireны.

Для отключения sireны и снятия объекта (группы) с охраны следует прикоснуться к считывателю ключей Touch Memory разрешенным ключом.

Звуковая сирена отключится.

Внимание! В любом случае при включении звуковой sireны, однократное прикосновение разрешенного ключа к считывателю ключей Touch Memory отключает ее.

9 Устройство индикации и управления «Линд-Т»

Устройство индикации и управления «Линд-Т» является неотъемлемым компонентом ППК «Лунь-9Т» в случае использования функций пожарной охраны и предназначен для управления ППК «Лунь-9Т» и индикации его состояния.

Внимание. К ППК можно подключить только одно устройство индикации и управления «Линд-Т» (далее клавиатуру) или только один индикатор зон «Линд-8».

9.1 Органы управления и индикации

Управление охранно-пожарной сигнализацией на базе ППК «Лунь-9Т» осуществляется клавиатурой «Линд-Т». Состояние системы в целом отображают индикаторы на лицевой панели клавиатуры (см. рис 6).

Индикаторы красного свечения отображают тревожную информацию.

Желтые индикаторы (кроме «группа 1 и 2») отображают технические неисправности ППК и шлейфов, а также предупреждают о наличии отключенных функций.

Желтые индикаторы «Группа 1 и 2» отображают состояние соответствующих групп.

Зеленый индикатор «Группа 0» отображает состояние группы 0.

Зеленый индикатор «Питание» информирует о наличии или отсутствии основного питания.

Также на лицевой панели клавиатуры «Линд-Т» (см. рис 6) расположены следующие индикаторы:

Красный индикатор «ПОЖАР» – в нормальном состоянии не светится. Включается и мигает, когда один или несколько шлейфов запрограммированных как пожарные находятся в тревожном состоянии.

Красный индикатор «ПОЖАР ПЕРЕДАН» - равномерно мигает во время передачи сообщения о пожаре на ПЦН.

8 красных индикаторов (1 - 8) - индикация состояния охранно-пожарных шлейфов. При наличии тревог в зонах 1-8, светятся соответствующие индикаторы, отображая номер зоны.

Желтый индикатор «ОТКЛЮЧЕНИЕ» – первый из двух системных индикаторов, которые включаются и светятся, когда в ППК отключены, какие-либо функции или устройства.

Желтый индикатор «НЕИСПРАВНОСТЬ» – второй из двух системных индикаторов, который мигает при наличии неисправности.

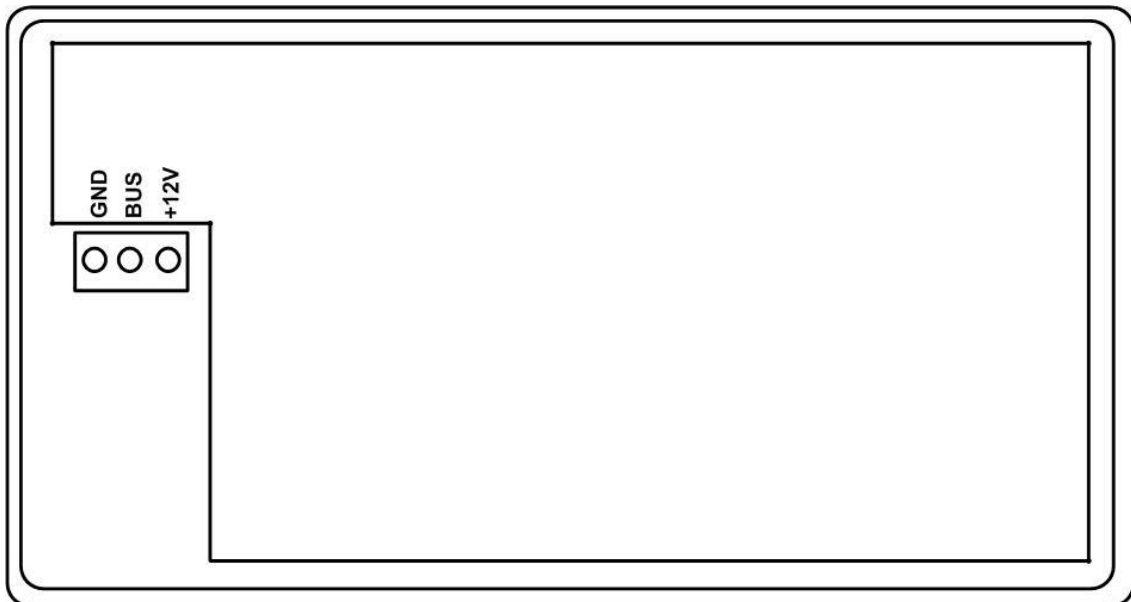


Рисунок 6 Устройство индикации и управления «Линд-Т» (вид с обратной стороны, крышка снята)

8 желтых индикаторов (1 - 8) индикация неисправности (короткого замыкания, обрыва) пожарных шлейфов или индикация отключенных шлейфов.

Желтый индикатор «ПИТАНИЕ» – отображает проблемы с основным питанием ППК.

Желтый индикатор «БАТАРЕЯ» – отображает неисправность АКБ.

Желтый индикатор «ПИТ. ИЗВЕЩ.» – напоминает о том, что питание пожарных извещателей отключено с клавиатуры.

Желтый индикатор «ОПОВЕЩЕНИЕ» – информирует о неисправности звукового оповещателя (сирены).

Желтый индикатор «СВЯЗЬ С ОСН. БЛ.» - мигает в случае отсутствия связи клавиатуры с ППК «Лунь-9Т».

Желтый индикатор «СВЯЗЬ С ПЦН» - мигает в случае отсутствия связи с ПЦН.

Желтый индикатор «СИСТЕМНАЯ» – информирует о сбое внутренней программы ППК.

два желтых индикатора «ГРУППА» (1 и 2) – информируют о том, что группа 1 и 2 находятся в охране или не в охране.

Зеленый индикатор «ГРУППА 0» - информирует о том, что группа 0 находится в охране или не в охране.

Зеленый индикатор «ПИТАНИЕ» - информирует о наличии основного питания ППК.

Желтый индикатор «УРОВЕНЬ ДОСТУПА» – информирует пользователя, на каком уровне доступа он находится при работе с клавиатурой.

Желтый индикатор «ОПОВЕЩ. ОТКЛ.» - предупреждает о том, что звуковой оповещатель отключен.

Клавиатура «Линд-Т» содержит внутренний звуковой оповещатель.

На лицевой части «Линд-Т» находятся кнопки клавиатуры и дополнительные кнопки управления.



«ОПОВЕЩ.»

При нажатии на клавишу происходит отключение оповещателя.

Повторное нажатие включает оповещатель.

Клавиша активна только после введения пароля второго уровня доступа (пожарная подсистема).



«ОТКЛ. ЗВУК»

При нажатии происходит временное отключение внутреннего звукового оповещателя «Линд-Т». Включение происходит автоматически при появлении новых событий.

Клавиша активна для любого пользователя без пароля.



«СБРОС»

При нажатии происходит сброс состояния ППК (сброс пожарной тревоги) с отключением питания извещателей шлейфов на некоторое время (время задается программой «Конфигуратор»).

Клавиша активна только после введения пароля второго уровня доступа (пожарная подсистема).



«ТЕСТ ИНДИК.»

При нажатии подается питание на все элементы индикации «Линд-Т», для контроля их исправности.

Клавиша активна для любого пользователя без пароля.

Нажатие любой кнопки, при наличии связи с ППК «Лунь-9Т», сопровождается однократным коротким звуковым сигналом (одно нажатие – один звуковой сигнал).

Нажатие любой кнопки (кроме «ОТКЛ. ЗВУК» и «ТЕСТ ИНДИК.») на клавиатуре, при отсутствии связи с ППК «Лунь-9Т» сопровождается приглушенным однократным звуковым сигналом.

Принятие к исполнению любой команды (верный ввод пароля или набор доступной команды) подтверждается специфическим сигналом, состоящим из серии одного длинного и нескольких коротких звуковых сигналов.

Набор неправильной команды (кроме «ОТКЛ. ЗВУК» и «ТЕСТ ИНДИК.») на клавиатуре заканчивается непрерывным длительным звуковым сигналом внутреннего звукового оповещателя.

9.2 Отображение состояния «ПОЖАР» клавиатурой «Линд-Т»

В случае срабатывания шлейфа, запрограммированного как пожарный:

- включается красный индикатор **«ПОЖАР»**;
- включается звуковой оповещатель (сирена);
- внутренний звуковой оповещатель «Линд-Т» начинает издавать периодические звуковые сигналы;

- замыкаются контакты **R1, NO1** (соответственно контакты **R1, NC1** размыкаются) если режим работы реле был сконфигурирован как «выходной сигнал о пожаре»;
- сработавшие шлейфы отображаются свечением красных индикаторов **1 - 8**;
- начинает мигать красный индикатор **«ПОЖАР ПЕРЕДАН»**. По окончании передачи сообщения на ПЦН и при получении подтверждения индикатор переходит в режим непрерывного свечения.

9.3 Отображение состояния «ТРЕВОГА» клавиатурой «Линд-Т»

- В случае срабатывания, шлейфа запрограммированного как охранный:
- включается звуковой оповещатель (сирена).

9.4 Отображение неисправностей

Возникшие неисправности при функционировании пожарной сигнализации на базе ППК «Лунь-9Т» отображаются часто мигающими индикаторами желтого цвета.

Периодические вспышки желтых индикаторов сопровождаются звуковыми сигналами внутреннего звукового оповещателя клавиатуры. Кроме этого замыкаются контакты **R2, NO2** (соответственно контакты **R2, NC2** размыкаются) если режим работы реле был сконфигурирован как «выходной сигнал о неисправности».

1. Потеря основного питания (220В), отображается миганием индикаторов **«НЕИСПРАВНОСТЬ»** и **«ПИТАНИЕ»** и звуковой сигнализацией клавиатуры.

2. Разряд или отсутствие АКБ - отображается миганием индикаторов **«НЕИСПРАВНОСТЬ»** и **«БАТАРЕЯ»** и звуковой сигнализацией клавиатуры.

3. Неисправность зоны (обрыв, короткое замыкание, отсутствие питания извещателей в пожарных шлейфах) - отображается миганием индикатора **«НЕИСПРАВНОСТЬ»** и одним из индикаторов **1 – 8** (желтых) и звуковой сигнализацией клавиатуры.

4. Отсутствие связи с ПЦН - отображается миганием индикаторов **«НЕИСПРАВНОСТЬ»** и **«СВЯЗЬ С ПЦН»** и звуковой сигнализацией клавиатуры.

5. Повреждена линия звукового оповещателя (сирены) - отображается миганием индикаторов **«НЕИСПРАВНОСТЬ»** и **«ОПОВЕЩЕНИЕ»** и звуковой сигнализацией клавиатуры.

6. Отсутствует связь между клавиатурой и ППК «Лунь-9Т» - отображается миганием индикаторов **«НЕИСПРАВНОСТЬ»** и **«СВЯЗЬ С ОСН.БЛ.»** и звуковой сигнализацией клавиатуры.

7. Сбой внутренней программы основного блока «Лунь-9Т» - отображается миганием индикаторов **«НЕИСПРАВНОСТЬ»** и **«СИСТЕМНАЯ»** и звуковой сигнализацией клавиатуры.

9.5 Отображение отключенных функций

При проведении различных работ с пожарной сигнализацией возникают ситуации, когда требуется отключить какие либо функции и шлейфы ППК.

Отключенные функции отображаются, двумя светящимися индикаторами желтого цвета:

- желтый индикатор **«ОТКЛЮЧЕНИЕ»** и
- желтый индикатор, отображающий отключенную функцию или шлейф.

9.6. Первичная установка пароля «начальника», пароля «установщика» и пароль ко второму уровню доступа (пожарной подсистемы)

Внимание! ППК поставляются по умолчанию с пустыми ячейками для паролей. Первичная установка пароля начальника, установщика и пароль доступа ко второму уровню доступа (пожарной подсистемы), производится с помощью программы «Конфигуратор» на вкладке «Электронные ключи». Подробное описание процесса конфигурирования можно найти в документе «Инструкция к программе Конфигуратор». Инструкция поставляется на диске инсталляции ПО «Феникс-4» или доступна для скачивания по адресу <http://www.p-sec.eu>.

Коды клавиатуры четырехзначные. Разрешено применять только цифры (см. рис. 7).

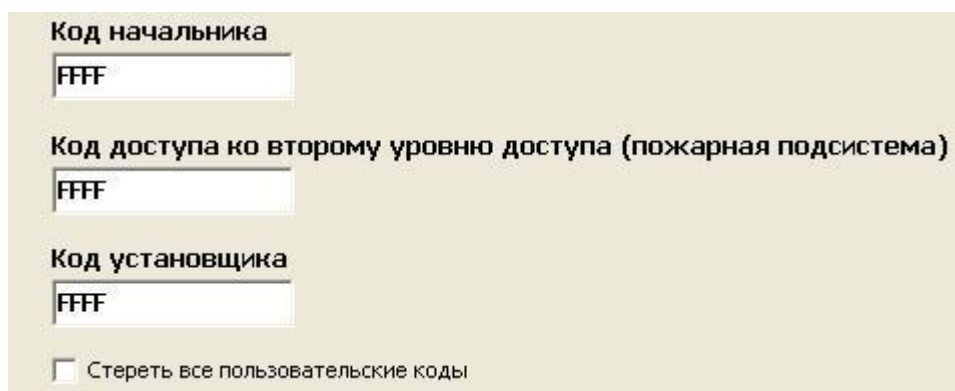


Рисунок 7 Коды клавиатуры

Внимание! (При редактировании паролей с клавиатуры) Четырнадцатым в списке паролей (ключей) является пароль начальника. Он дает доступ к редактированию паролей пользователей с клавиатуры. Например, пароль начальника 4712.

Для задания такого пароля в программе «Конфигуратор» в строку «Код начальника» следует ввести «4712».

Внимание! (При редактировании паролей с клавиатуры) Пятнадцатым в списке паролей (ключей) является пароль установщика. Он дает доступ к конфигурированию объектового ППК с клавиатуры. Например, пароль установщика 5738.

Для задания такого пароля в программе «Конфигуратор» в строку «Код установщика» следует ввести «5738» (например).

Внимание! (При редактировании паролей с клавиатуры) Шестнадцатым в списке паролей (ключей) является пароль доступа ко второму уровню доступа (пожарной подсистемы). Он дает возможность осуществлять сброс режима пожарной тревоги клавишей «СБРОС», управлять отключением-включением функций и шлейфов, редактировать пароль доступа второго уровня и отключение звука сирены.

Для задания такого пароля в программе «Конфигуратор» в строку код доступа ко второму уровню доступа (пожарной подсистемы) следует ввести, например «4556».

Внимание После установки пароля начальника с помощью программы «Конфигуратор», появляется возможность установки и изменения паролей пользователей и начальника в ручном режиме с клавиатуры.

10 Работа с клавиатурой

С помощью клавиатуры «Линд-Т» можно менять пароли пользователей, отключать звуковое оповещение, отключать на время ремонта некоторые функции и шлейфы пожарной сигнализации, а также производить конфигурирование ППК.

Нажатие на любую клавишу включает подсветку клавиатуры, на 30 с.

Управление с клавиатуры разграничено на четыре уровня доступа.

10.1 Установка, изменение и удаление паролей пользователей в ручном режиме

Для установки и изменения паролей пользователей в ручном режиме, следует набрать следующую комбинацию клавиш **«*5»** и ввести пароль начальника (в нашем случае «4712»).

При наборе вышеуказанной комбинации включится подсветка клавиатуры.

За время свечения клавиатуры следует ввести четыре цифры пароля начальника. Если при вводе пароля, ошибочно нажата другая цифра, необходимо нажать **«#»** для отмены набора и начать вводить сначала.

Внимание Подтверждением входа на уровень доступа начальника будет светящийся индикатор **«УРОВЕНЬ ДОСТУПА»**.

При входе на уровень доступа начальника, светящиеся (1-8 красные и 1-7 желтые) индикаторы обозначают занятые ячейки кодов, погашенные – свободные. Красные индикаторы **«1-8»** – коды с 1-го по 8-й, желтые индикаторы **«1-7»** – коды с 9-го по 15-й. Желтый индикатор **«8»** светится всегда.

Внимание Под паролем начальника разрешено редактировать пароли пользователей с 1 по 13 и пароль начальника 14.

После входа под паролем начальника для ввода нового пароля пользователя следует нажать клавиши в следующей последовательности:

*XX	XXXX
номер пароля	новый пароль

После введения знаков кода нового пароля, клавиатура издает специфический сигнал, состоящий из серии нескольких коротких звуковых сигналов, означающих, что новый код принят и включится индикатор, соответствующий данному паролю. В ППК имеется контроль повторения паролей при вводе новых пользовательских паролей. Если введенный пароль уже содержится в памяти, то прозвучит звук типа «ошибка» и ППК продолжит ожидание ввода пароля не совпадающего с уже существующими пользовательскими паролями.

Для установки или изменения следующего пароля выше изложенную процедуру следует повторить.

Клавиша **«#»** отменяет предыдущее действие.

Внимание Для возврата с уровня доступа начальника (режима редактирования паролей) в дежурный режим следует набрать **«**9»**.

Внимание ППК может быть сконфигурирован на работу с тремя группами. Группы 0 и 1 – управляемые паролями, группа 2 – зависимая (не имеет управления паролем). Создавая пароли пользователей нулевой группы, необходимо вносить пароли пользователей в ячейки с номерами, которые присвоены программой «Конфигуратор» нулевой группе.

Создавая пароли пользователей первой группы, необходимо вносить пароли пользователей в ячейки с номерами, которые присвоены программой «Конфигуратор» первой группе.

В ППК осуществлен контроль повторения пользовательских паролей. Если при вводе нового пароля, такой пароль уже есть в памяти, то прозвучит звуковой сигнал «ошибка» и ППК продолжит ожидание ввода нового пароля не совпадающего с уже существующими паролями.

Пример. Программой конфигуратор было присвоено семь паролей нулевой группе, значит остальные шесть 8й - 13й присвоены первой группе. Пароль начальника «4712». Пользователь **№1** выбрал пароль «1546», пользователь **№2** выбрал пароль «2357», пользователь **№3** выбрал пароль «7852». Пользователи **№1** и **№2** относятся к первой группе, а **№3** ко второй.

Инженер набирает на клавиатуре «*5» затем «4712» затем «*01» и предлагает пользователю **№1** ввести четырехзначный пароль.

Пользователь **№1** набирает «1546», затем инженер набирает «*02» и пользователь **№2** набирает «2357» (в нулевую группу можно добавить еще пять пользователей до *07) затем инженер набирает «*08» и пользователь **№3** набирает «7852»(в первую группу можно добавить еще пять пользователей до *13) . Если пользователь введет пароль который уже был записан, клавиатура выдаст запрещающий звуковой сигнал.

По окончании ввода всех пользовательских паролей инженер вводит «**9» для выхода из режима редактирования паролей пользователей.

Последовательность действий для редактирования списка паролей в нашем случае будет выглядеть так:

Вход	Пароль инженера	Номер пароля	новый пароль	Выход
*5	4712	*01	1546	
		*02	2357	
		*08	7852	**9

Для удаления пароля следует зайти под паролем начальника выбрать номер пароля и набрать «*1».

Последовательность действий для удаления первого в списке пароля в нашем случае будет выглядеть так:

Вход	Пароль начальника	Номер пароля	Команда на стирание	Выход
*5	4712	*01	*1	**9

10.2 Доступные функции без введения паролей

Без введения паролей доступно управление двумя функциональными клавишами с пиктограммами показанными на рис. 8.



Рисунок 8

При возникновении какой либо неисправности сигнализации внутреннее звуковое устройство начинает издавать периодический звуковой сигнал. Для отключения сигнала следует нажать клавишу «ОТКЛ. ЗВУК». При нажатии происходит отключение внутреннего звукового устройства Линд-Т. Включение происходит автоматически при появлении новых событий.

Проверить исправность индикаторных индикаторов и звукового устройства можно нажав на клавишу «ТЕСТ ИНДИК.».

Без введения пароля доступен просмотр уровня радиосигнала. Для просмотра уровня радиосигнала следует последовательно нажать клавиши «*1». Отображение уровня сигнала производится свечением индикаторов 1- 7 (красных) с первого по седьмой. Чем больше индикаторов загорается тем выше уровень сигнала. Уровень сигнала отображается в течении 12 секунд. По истечении указанного времени индикаторы

гаснут. Для возобновления просмотра уровня сигнала следует повторно нажать клавиши «*1». Данные о сигнале обновляются примерно раз в минуту.

10.3 Доступные функции второго уровня доступа (пожарная подсистема)

После ввода пароля **второго уровня (пожарная подсистема)** открывается доступ к сбросу режима пожарной тревоги клавишей «СБРОС», управлению отключением-включением функций и шлейфов, редактированию пароля доступа второго уровня (пожарной подсистемы) и отключение звука сирены. Работа на втором уровне доступа отображается **редко** мигающим индикатором «УРОВЕНЬ ДОСТУПА».

При возникновении пожарной тревоги включается сирена. Для отключения сирены (без сброса) на втором уровне доступа, следует нажать клавишу «ОПОВЕЩ.». Повторное нажатие на клавишу включит сирену.

Для входа на второй уровень доступа следует набрать следующую комбинацию клавиш «*6» и ввести пароль например «4556».

Подтверждением входа на второй уровень доступа (пожарной подсистемы) будет редко мигающий индикатор «УРОВЕНЬ ДОСТУПА».

Изменение пароля доступа. После входа на второй уровень доступа (пожарной подсистемы) следует нажать клавиши в следующей последовательности:

**0	XXXX	XXXX
	новый пароль	новый пароль

Отключение включение шлейфов.

Команда на включение-выключение шлейфа состоит из двух цифр.

Первая цифра **1**-включить или **0**-выключить.

Вторая цифра номер шлейфа **1-8**.

Пример. Для выключения шлейфа № **5** следует войти на второй уровень доступа набрав ***6** затем «4556» и набрать ***05**, а для включения ***15**.

Таким образом, для управления шлейфами отводятся команды:

Включение	[11], [12], [13], [14], [15], [16], [17], [18]
Выключение	[01], [02], [03], [04], [05], [06], [07], [08]

Наличие отключенных шлейфов отображается постоянно горящими индикаторами желтого цвета «ОТКЛЮЧЕНИЕ» и номером отключенного шлейфа (в нашем случае **5**).

Отключение включение функций. Команда на включение-выключение функции состоит из двух цифр.

Первая цифра **2**-включить или **3**-выключить.

Вторая цифра номер функции.

Перечень кодов функций:

- 1 - «ПИТАНИЕ»- блокирование функции контроля питания
- 2 - «БАТАРЕЯ» - блокирование функции контроля АКБ
- 3 - «ПИТ. ИЗВЕЩ.» - отключение питания извещателей.
- 4 - «СВЯЗЬ С ПЦН» - блокирование функции контроля связи с ПЦН.
- 5 – Не используется.
- 6 – Не используется.
- 7 - «ОПОВЕЩЕНИЕ» - блокирование включения звукового оповещателя (сирены).

Пример. Для выключения питания извещателей следует войти на второй уровень доступа набрав ***6** затем «4556» и набрать ***33**, а для включения ***23**.

Таким образом, для управления функциями отводятся команды:

Включение [21], [22], [23], [24], [27]

Выключение [31], [32], [33], [34], [37]

Наличие отключенных функций отображается горящим индикатором **«ОТКЛЮЧЕНИЕ»** и индикатором соответствующей функции (в нашем случае **«ПИТ. ИЗВЕЩ.»**).

Для выхода со второго уровня следует набрать следующую комбинацию ****9**. Индикатор **«УРОВЕНЬ ДОСТУПА»** должен погаснуть, информируя о выходе со второго уровня доступа.

10.4 Доступные функции уровня «Установщика»

На **третьем уровне** доступа можно произвести конфигурирование ППК и редактировать пароль уровня **«Установщика»**.

Для входа на уровень доступа «Установщик» следует набрать следующую комбинацию клавиш **«*8»** и ввести пароль доступа.

При нажатии на клавишу включится подсветка клавиатуры.

За время свечения клавиатуры следует ввести четыре цифры пароля уровня доступа «Установщик», например **«5738»**.

Подтверждением входа на второй уровень доступа будет часто мигающий индикатор **«УРОВЕНЬ ДОСТУПА»**.

Изменение пароля доступа. После входа на третий уровень доступа следует нажать клавиши в следующей последовательности:

****0**

XXXX

XXXX

новый пароль

новый пароль

Конфигурирование ППК. Конфигурирование ППК осуществляется изменением содержания ячеек памяти ППК с адресами от 001 до 512. Содержание ячеек может принимать значения от 001 до 512.

Адрес ячейки отображается свечением красных индикаторов **«ЗОНА» 1-8** и **«ПОЖАР ПЕРЕДАН»**.

Содержание ячейки отображается желтыми индикаторами **«ЗОНА» 1-8**.

Команда состоит из шести цифр, где первые три цифры это адрес ячейки, а последние три содержание ячейки.

Пример. Для изменения содержимого ячейки с адресом 242, на значение 097 следует войти на третий уровень доступа, набрав ***8** затем пароль **«5738»** и набрать ***242097**. Для выхода и сохранения набрать ****9**.

Назначение ячеек и их содержание указано в программе «Конфигуратор» (в скобках напротив каждого параметра в режиме «Эксперт»).

11 Устройство индикации и управления «Линд-10»

Устройство индикации и управления (УИУ) «Линд-10» является компонентом прибора приемно-контрольного «Лунь-9Т» и «Лунь-9Р». Он предназначен для управления прибором и индикации его состояния.

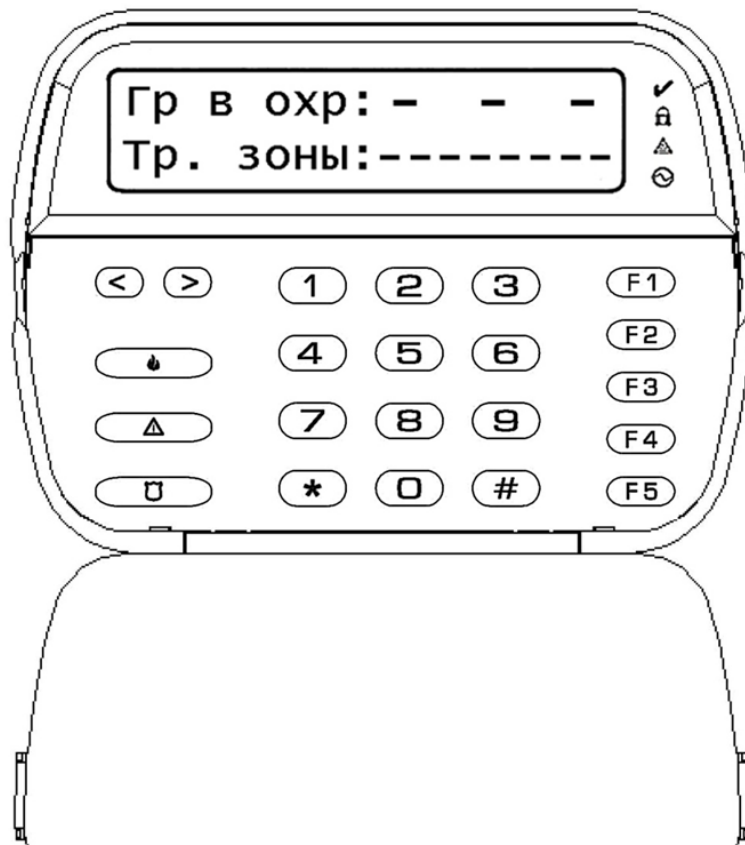


Рисунок 9. Устройство индикации и управления «Линд-10». Вид спереди с открытой крышкой.

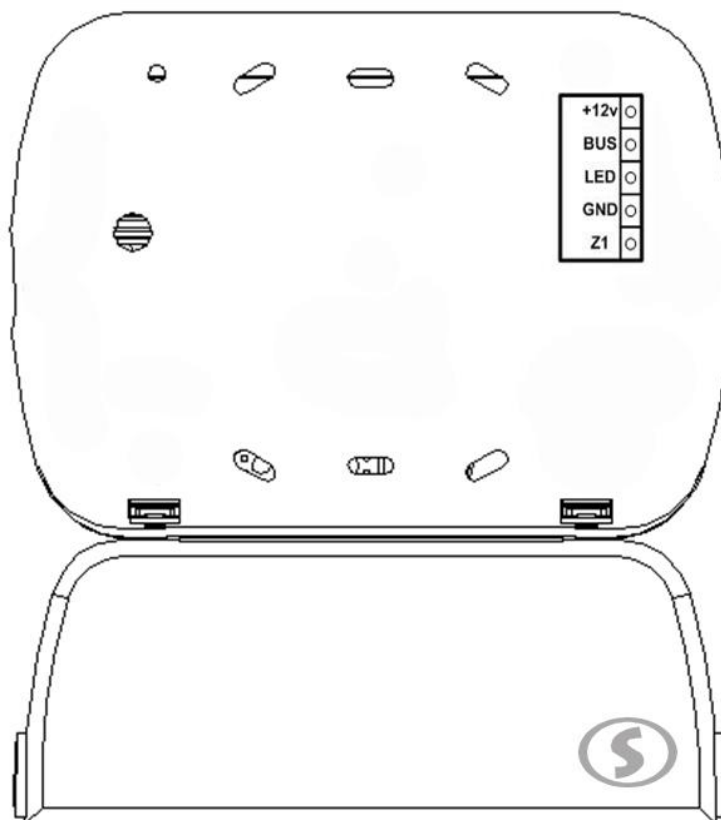


Рисунок 10. Устройство индикации и управления «Линд-10». Вид сзади.

Подробное описание эксплуатации устройства можно найти в документе: «Устройство индикации и управления «Линд-10». Руководство по эксплуатации». Инструкция доступна для скачивания по адресу <http://www.p-sec.eu>.

12 Конфигурирование ППК с помощью компьютера

Конфигурирование ППК производится через контакты разъема ХР1. Причем кабель конфигурирования нужно подключать контактом, маркированным символом «Δ» к контакту с номером 1 разъема ХР1 на плате ППК (см. рис. 4).

Подробное описание процесса конфигурирования можно найти в документе: «Инструкция к программе Конфигуратор». Инструкция поставляется на диске инсталляции ПО «Феникс-4» или доступна для скачивания по адресу <http://www.p-sec.eu>.

13 Организация удаленного управления ППК «Лунь-9Т»

Удаленное управление объектовым ППК осуществляется программными средствами ПО «Феникс- 4» (см. справка «Феникс-4»).

14 Организация контроля АКБ

Функция контроля АКБ в ППК «Лунь-9Т» включена по умолчанию и работает автоматически.

15 Организация контроля основного питания (220 В)

Функция контроля основного питания в «Лунь-9Т» включена по умолчанию и работает автоматически. Существует задержка перед формированием сообщения о потере 220В (значение задержки приведено в таблице 1). Перед формированием сообщения о норме (восстановлении) питания 220В задержек нет.

16 Техническое обслуживание

Изделие не требует обслуживания.

17 Условия эксплуатации

Изделие допускается эксплуатировать при температуре от +5 до +40°С и относительной влажности в диапазоне от 5% до 85 %.

18 Хранение

13.1 Хранение ППК в части воздействия климатических факторов по условиям 2 по ГОСТ 15150. Температура хранения от - 50 °С до + 40 °С. при относительной влажности воздуха от 5% до 98 %.

13.2 Во время погрузочно-разгрузочных работ и транспортирования, при хранении на складах ящики с ППК не должны подвергаться резким ударам. Способ укладки и крепления ящиков на транспортирующее средство должен исключать их перемещение.

13.3 Хранить ППК в упаковке предприятия-изготовителя.

19 Транспортирование

14.1 Транспортирование ППК производить в упаковке предприятия-изготовителя.

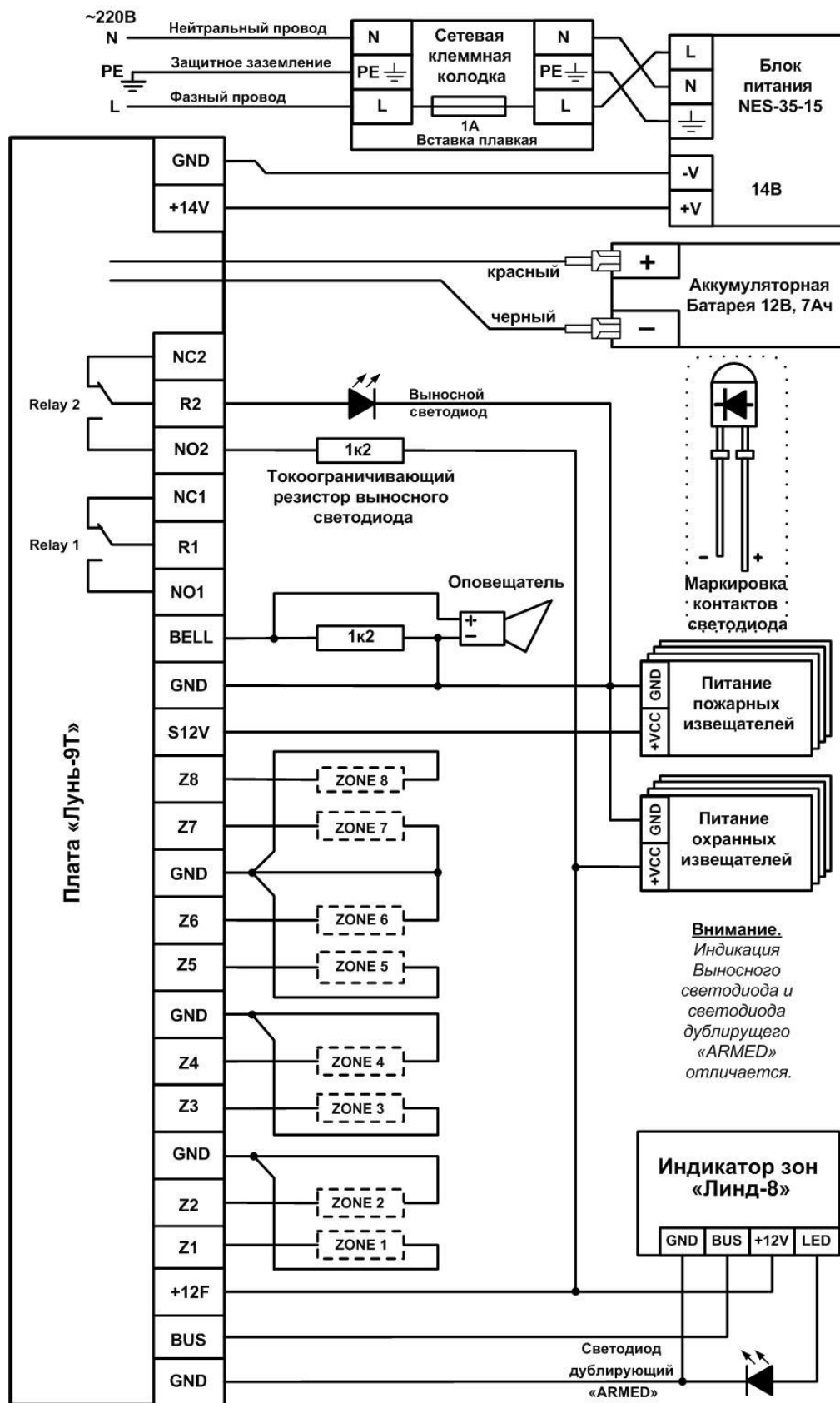
14.2 ППК допускается транспортировать всеми видами закрытых транспортных средств, при условии соблюдения правил перевозки грузов, действующих на каждом виде транспорта.

14.3 Условия транспортирования ППК в части воздействия механических факторов – группа N2 по ГОСТ 12997.

14.4 Транспортирование ППК в части воздействия климатических факторов по условиям 2 по ГОСТ 15150. Температура Транспортирования от - 50 °С до + 50 °С. при относительной влажности воздуха от 5 до 98 %.

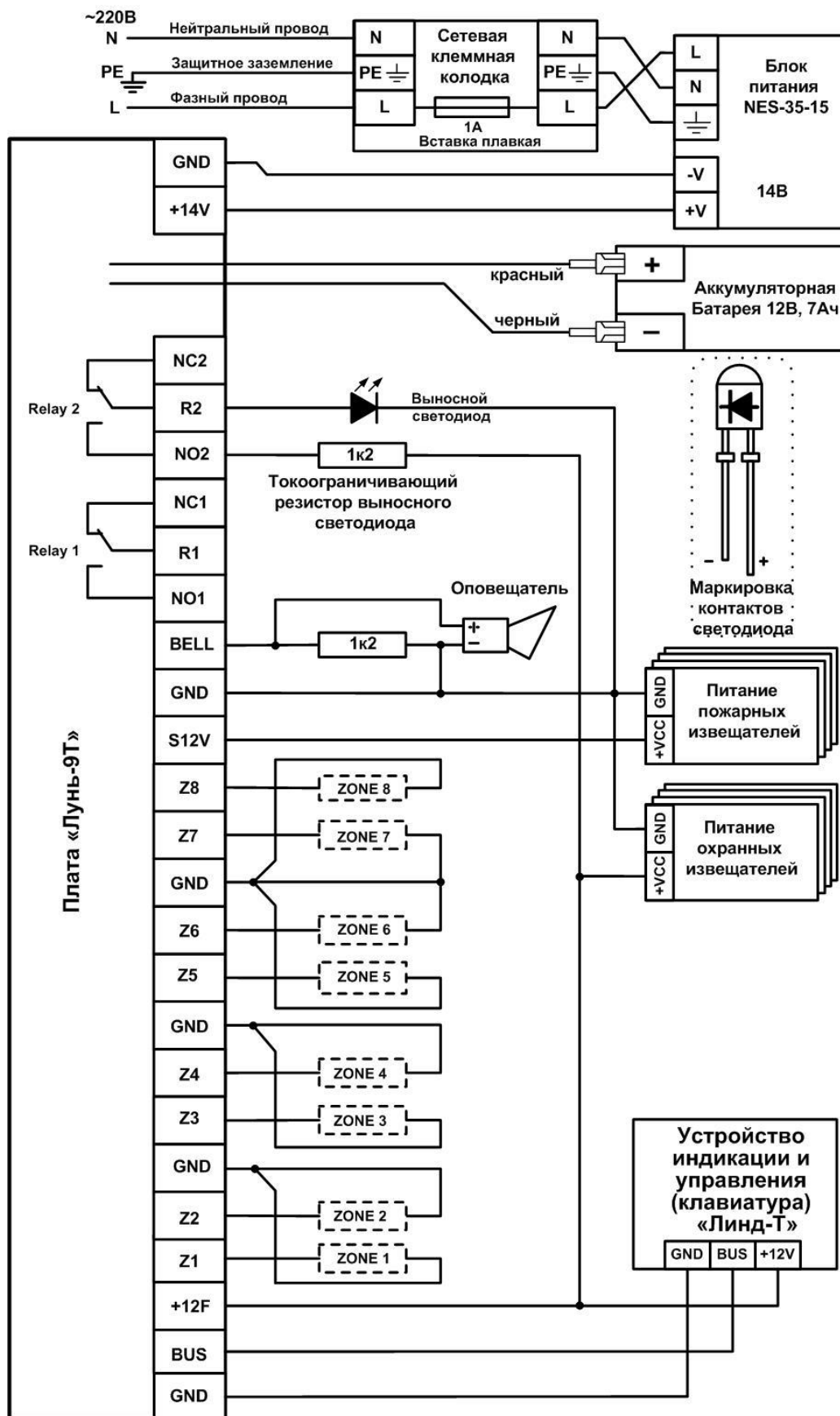
20 Утилизация

Утилизация изделия производится по правилам, утилизации электронных бытовых приборов, установленным законодательством государства, где эксплуатируется изделие.



Внимание! Выполнение требований данной схемы электрических соединений является обязательным. Не соблюдение данного требования может повлечь за собой отказ от гарантийных обязательств.

Рисунок 11 Схема подключения ППК «Лунь-9Т» (пример 1)



Внимание! Выполнение требований данной схемы электрических соединений является обязательным. Не соблюдение данного требования может повлечь за собой отказ от гарантийных обязательств.

Рисунок 12 Схема подключения ППК «Луны-9Т» (пример 2)

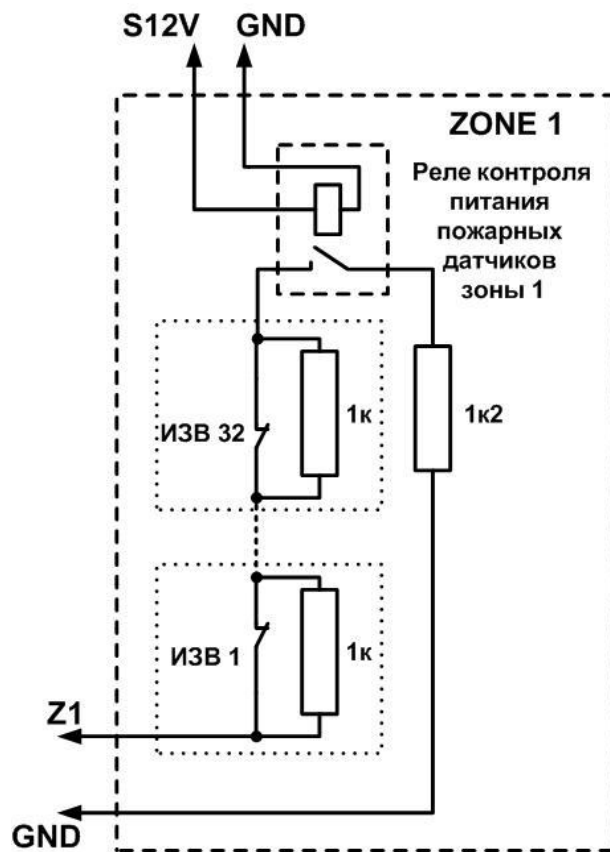


Рисунок 13 Подключение извещателей пожарного шлейфа

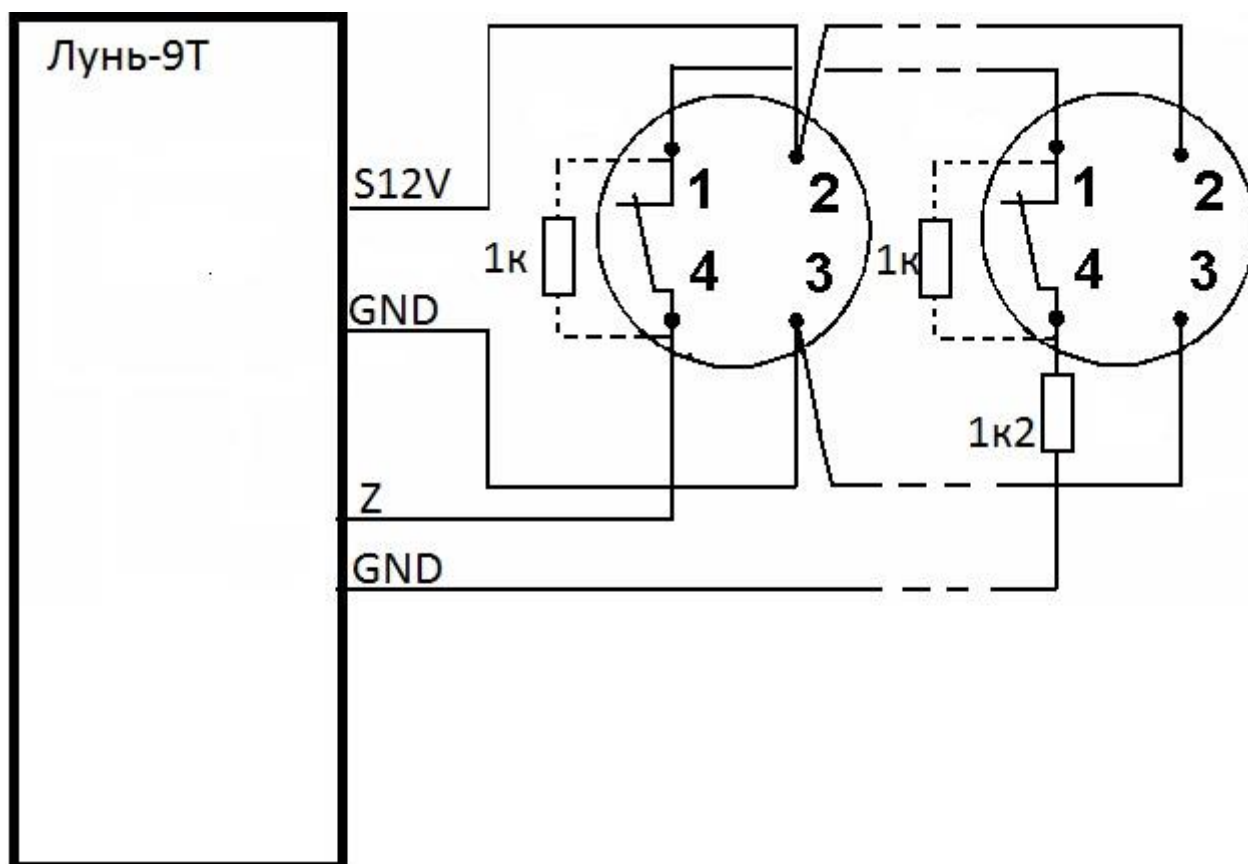
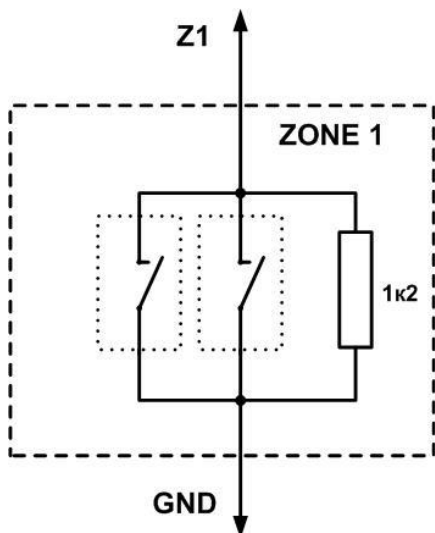
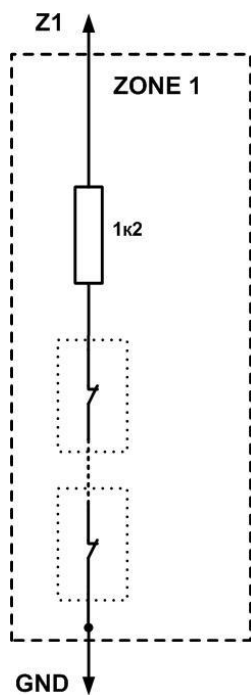


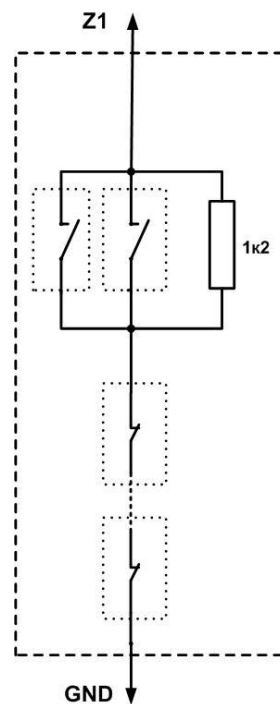
Схема подключения пожарных датчиков по четырехпроводной схеме



Подключение оконечного резистора охранного шлейфа для нормально разомкнутых контактов



Подключение оконечного резистора охранного шлейфа для нормально замкнутых контактов



Подключение оконечного резистора охранного шлейфа для извещателей с нормально замкнутыми и нормально разомкнутыми контактами

Рисунок 14 Подключение извещателей охранных шлейфов

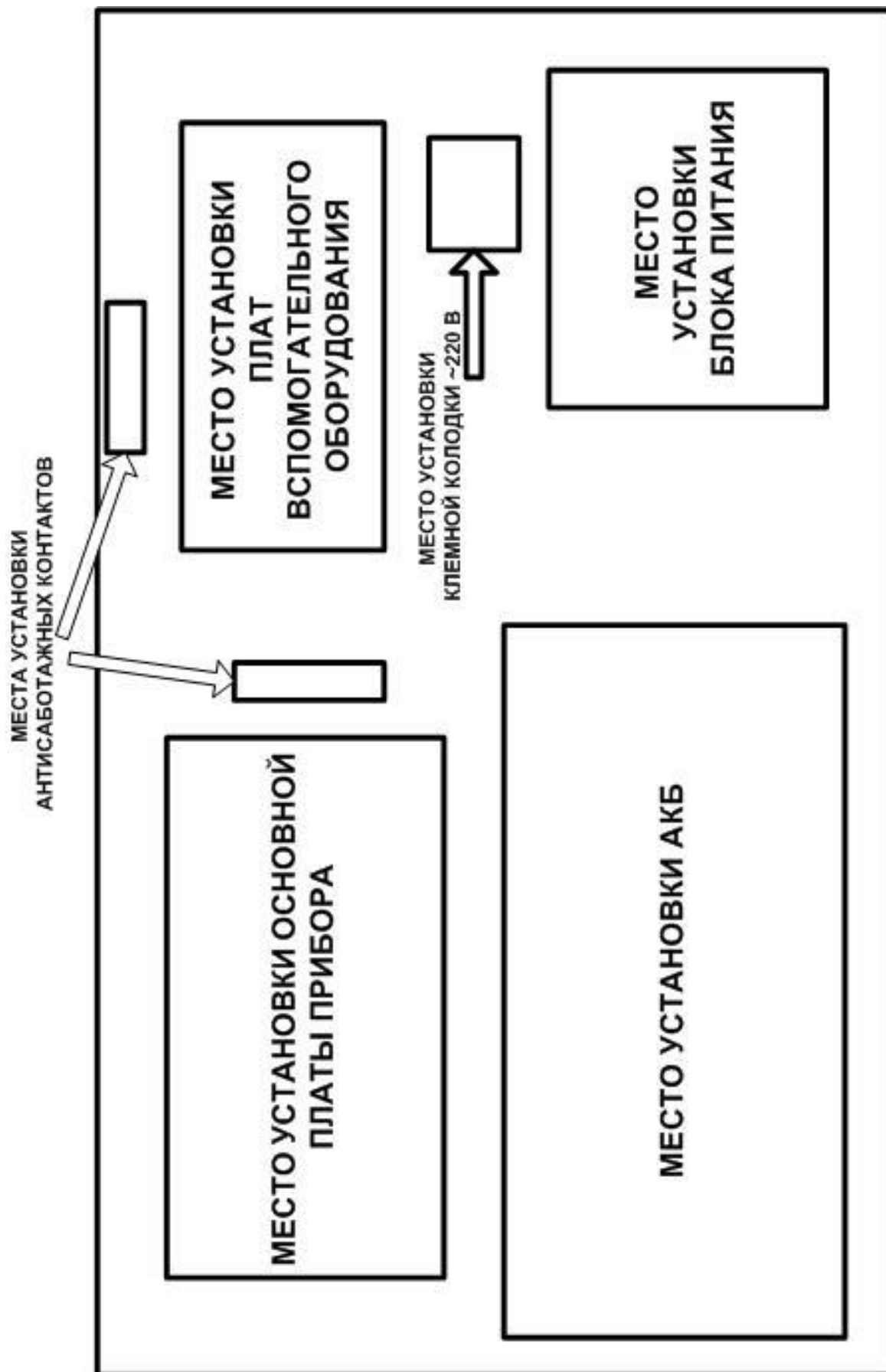


Рисунок 15 Размещение компонентов ППК в корпусе.

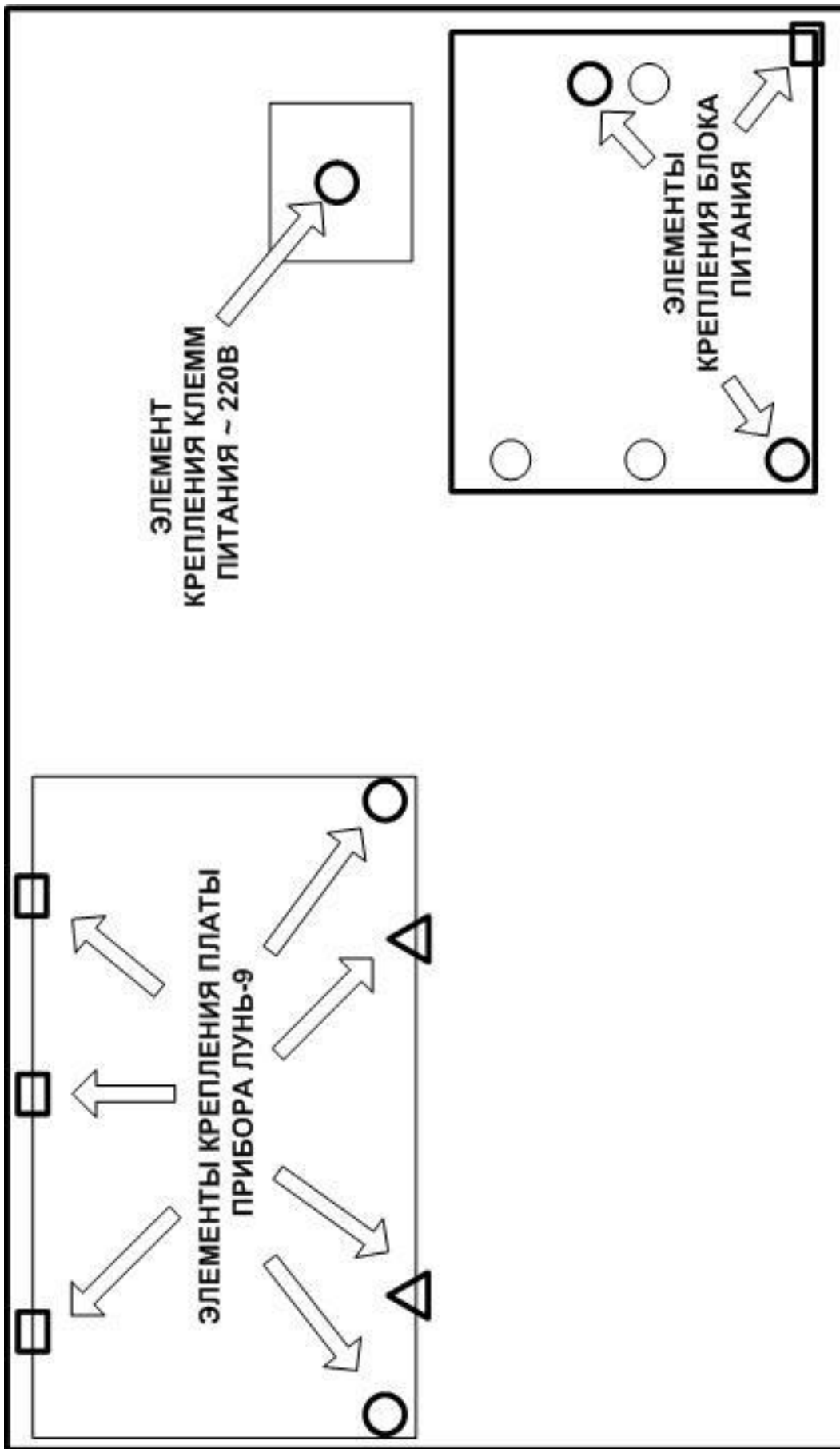


Рисунок 16 Закрепление компонентов ППК в корпусе.

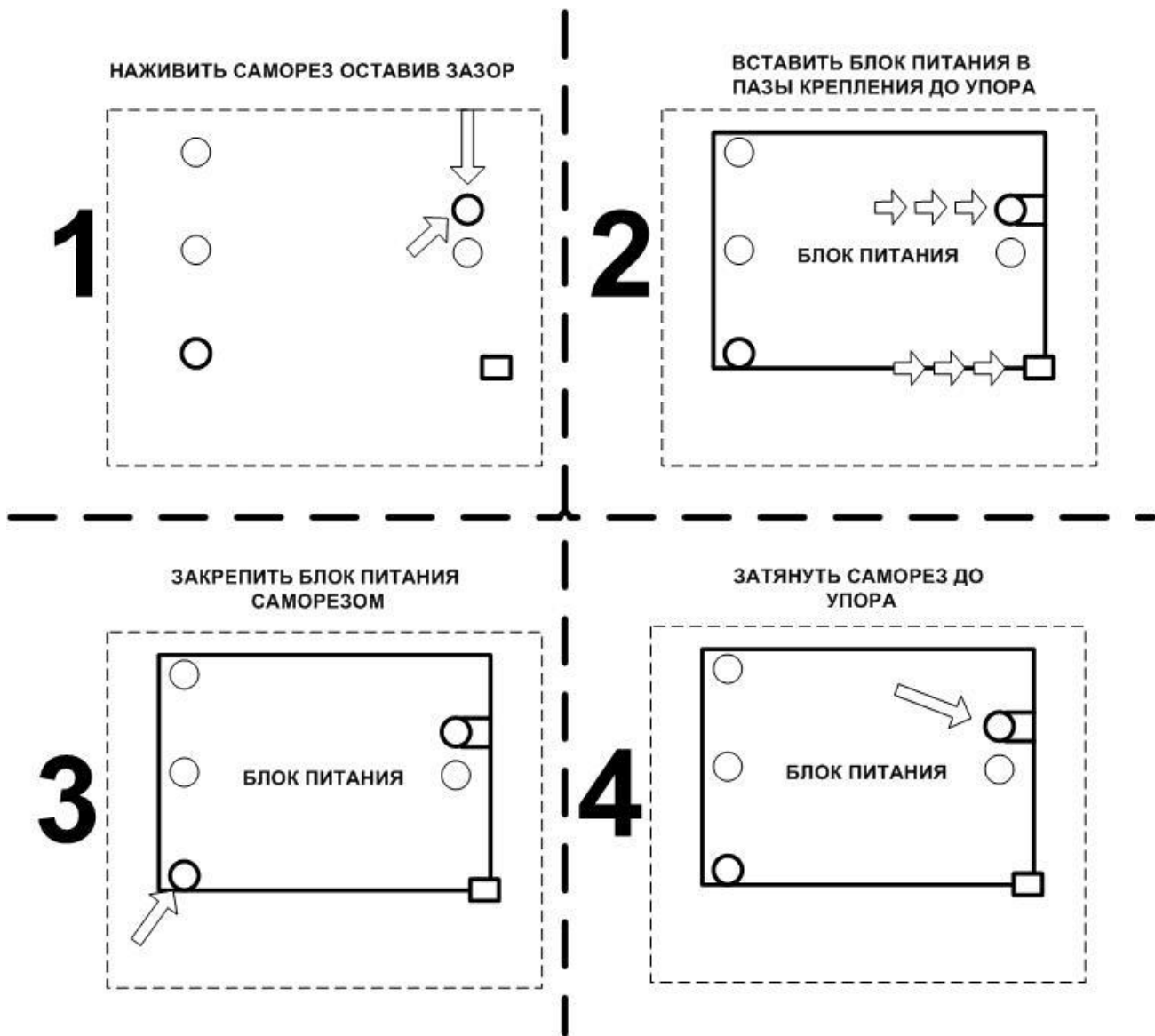


Рисунок 17 Установка блока питания.

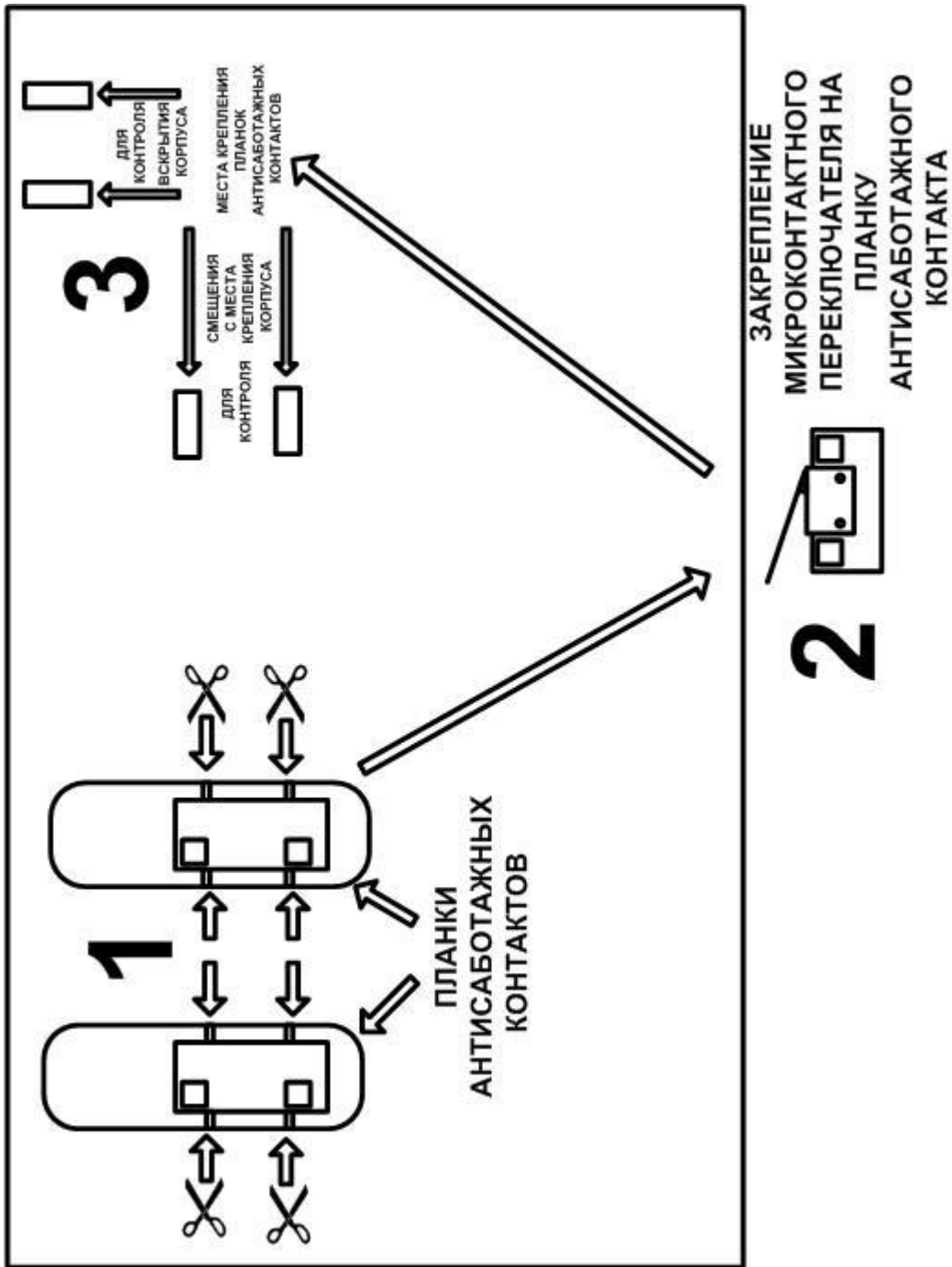


Рисунок 18 Установка антисаботажных элементов

Приложение ПОЛОЖЕНИЕ О ГАРАНТИЙНОМ ОБСЛУЖИВАНИИ

1. Производитель гарантирует отсутствие производственных дефектов и неисправностей Оборудования и несет ответственность по гарантийным обязательствам в соответствии с законодательством Украины.
2. Гарантийный период исчисляется с момента приобретения устройства у официального дилера.
3. В течение гарантийного срока Производитель обязуется бесплатно устранить дефекты Оборудования путем его ремонта или замены на аналогичное при условии, что дефект возник по вине Производителя. Устройство, предоставляемое для замены, может быть как новым, так и восстановленным, но в любом случае Производитель гарантирует, что его характеристики будут не хуже, чем у заменяемого устройства.
4. Выполнение Производителем гарантийных обязательств по ремонту вышедшего из строя оборудования влечет за собой увеличение гарантийного срока на время ремонта оборудования.
5. Если срок гарантии истекает ранее чем через месяц после ремонта устройства, то на него устанавливается дополнительная гарантия сроком на 30 дней с момента окончания ремонта.
6. Производитель не несет ответственности за совместимость своего Программного Обеспечения с любыми аппаратными или программными средствами, поставляемыми другими производителями, если иное не оговорено в прилагаемой Документации.
7. Ни при каких обстоятельствах Производитель не несет ответственности за любые убытки, включая потерю данных, потерю прибыли и другие случайные, последовательные или косвенные убытки, возникшие вследствие некорректных действий по установке, сопровождению, эксплуатации либо связанных с производительностью, выходом из строя или временной неработоспособностью Оборудования.
8. Производитель не несет ответственности по гарантии в случае, если произведенные им тестирование и/или анализ показали, что заявленный дефект в изделии отсутствует, либо он возник вследствие нарушения правил установки или условий эксплуатации, а также любых действий, связанных с попытками добиться от устройства выполнения функций, не заявленных Производителем.
9. Условия гарантии не предусматривают чистку и профилактику оборудования силами и за счет Производителя.
10. Производитель не несет ответственности за дефекты и неисправности Оборудования, возникшие в результате:
 - несоблюдения правил транспортировки и условий хранения, технических требований по размещению и эксплуатации;
 - неправильных действий, использования Оборудования не по назначению, несоблюдения инструкций по эксплуатации;
 - механических воздействий;
 - действия обстоятельств непреодолимой силы (таких как пожар, наводнение, землетрясение и др.)

ГАРАНТИЯ НЕ РАСПРОСТРАНЯЕТСЯ:

- на контрафактные изделия, приобретенные под маркой Производителя;
- на неисправности, возникшие в результате воздействия окружающей среды (дождь, снег, град, гроза и т.п.), наступления форс-мажорных обстоятельств (пожар, наводнение, землетрясение и др.) или влияния случайных внешних факторов (броски напряжения в электрической сети и пр.);
- на неисправности, вызванные нарушением правил транспортировки, хранения, эксплуатации или неправильной установкой;
- на неисправности, вызванные ремонтом или модификацией Оборудования лицами, не уполномоченными на это Производителем;
- на повреждения, вызванные попаданием внутрь Оборудования посторонних предметов, веществ, жидкостей, насекомых и т.д.;
- на Оборудование, имеющее внешние дефекты (явные механические повреждения, трещины, сколы на корпусе и внутри устройства, сломанные антенны и контакты разъемов).



Предприятие-изготовитель:
ООО «Охрана и безопасность»
Украина, 61002, г. Харьков, ул. Чубаря, 10/12.
Тел.: +380 (57) 714 91 33
Факс: +380 (57) 714 39 64
mail: Support@p-sec.eu
<http://www.p-sec.eu>