


Внимание! Надежность и долговечность изделия обеспечивается не только качеством самого изделия, но и соблюдением режимов и условий эксплуатации, поэтому выполнение требований данного документа является обязательным.

Модуль расширения «Лунь-7Н»/«Лунь-73Н»

Инструкция по установке

 <p>Украина ООО «Охрана и безопасность»</p>	Таблица совместимости продукции		
	ППК GSM	«Лунь-7Н» «Лунь-73Н»	Версия
	Программа для программирования ППК GSM	«Конфигуратор»	Версия
	Пульт централизованного наблюдения	«Орлан»	Версия

Оглавление

1. Назначение.....	3
2. Указание мер безопасности.....	3
3. Порядок установки и подключения.....	3
4. Технические характеристики.....	4
5. Назначение клемм прибора.....	5
6. Выбор извещателей, подключаемых к МР.....	6
7. Организация тамперной защиты.....	6
8. Светодиодные индикаторы на плате МР.....	6
9. Устройства индикации и управления.....	7
9.1. Устройство индикации и управления «Линд-7».....	7
9.1.1. Органы управления и индикации.....	7
9.1.2. Отображение состояния зон индикаторами УИУ «Линд-7».....	8
9.1.3. Отображение проблем (неисправностей) на УИУ «Линд-7».....	8
9.1.4. Постановка в охрану.....	9
9.1.5. Снятие с охраны.....	10
9.2. Устройство индикации и управления «Линд-9».....	11
9.2.1. Органы управления и индикации.....	11
9.2.2. Отображение состояния зон индикаторами УИУ «Линд-9».....	13
9.2.3. Отображение проблем (неисправностей) на УИУ «Линд-9».....	13
9.2.4. Пароли «начальника» и «установщика».....	14
9.2.5. Управление паролями в ручном режиме.....	15
9.2.6. Конфигурирование МР с клавиатуры.....	16
9.2.7. Постановка в охрану.....	17
9.2.8. Снятие с охраны.....	18
10. Конфигурирование МР с компьютера.....	18
11. Организация контроля АКБ.....	18
12. Организация контроля основного питания (220В).....	18
13. Варианты использования МР «Лунь-7Н»/«Лунь-73Н».....	19
13.1. Использование МР для увеличения количества групп базового ППК.....	19
13.2. Использование МР для увеличения зон ППК.....	19
14. Техническое обслуживание.....	20
15. Условия эксплуатации.....	20
16. Хранение.....	20
17. Транспортирование.....	20
18. Утилизация.....	20
19. Приложения.....	21
19.1. Приложение 1. Схемы подключения и монтажа.....	21
19.2. Приложение 2. Положение о гарантийном обслуживании.....	28

1. Назначение

Модуль расширения «Лунь-7Н»/«Лунь-73Н» (МР) предназначен для контроля состояния шлейфов охранной сигнализации, управления световыми и (или) звуковыми оповещателями, передачи извещений о проникновении на базовый прибор «Лунь-7Т»/«Лунь-73Т». Базовый прибор посредством собственных средств связи передает полученные события на пульт централизованного наблюдения «Орлан».

Конструктивно МР состоит из собственно платы модуля (которая может устанавливаться в отдельный корпус со своим источником электропитания) и поставляемых отдельно устройств индикации и управления (УИУ) «Линд-7» (считыватель ключей ТМ) или «Линд-9» (клавиатура).

Внимание! Прибор НЕ оснащен встроенными камерами, микрофонами, устройствами и блоками для скрытой видео и аудио записи.

2. Указание мер безопасности

К ремонту и текущему обслуживанию прибора допускается персонал, изучивший устройство прибора, прошедший инструктаж по технике безопасности и имеющий допуск к работе с электроустановками.

При монтаже, наладке и эксплуатации прибора необходимо соблюдать требования ПУЭ, ГОСТ12.3.019-80, СНиП 3.05.06-85, ДБН В.2.5-56:2010.

Прибор не имеет открытых токоведущих частей, представляющих опасность поражения электрическим током человека. Защитного заземления не имеет.

В случае поставки МР в едином корпусе с сетевым блоком питания, для обеспечения безопасности предусмотрено место подключения защитного заземления, которое обозначено на сетевой клеммной колодке.

3. Порядок установки и подключения

Основной блок МР следует устанавливать в наиболее защищенной от проникновения злоумышленников части объекта.

Подключение к сети 220В следует производить на свободные отдельные группы питания и через отдельные автоматы защиты, не связанные с питанием освещения, бытовых приборов и других устройств.

При подключении устройства индикации и управления «Линд» к прибору, рекомендуется использовать только витую пару.

Установку следует проводить в следующей последовательности:

1. Запрограммировать МР по «Инструкции к программе Конфигуратор» и согласно схемам проекта оборудования объекта. Инструкция поставляется на диске инсталляции ПО «Феникс-4», а также доступна для скачивания по адресу <http://p-sec.eu>.
2. Проложить кабели шлейфов и провода цепей питания.
3. Установить и подключить к проводам извещателей, резисторы шлейфов и распределительные коробки. Подключить провода цепей питания к автоматам защиты.
4. С помощью измерительного прибора (омметра) проверить работоспособность шлейфов

- (отсутствие коротких замыканий и обрывов). Извещатели должны быть в дежурном состоянии, например дверь с магнитно-контактным извещателем должна быть закрыта.
5. Установить плату МР и блок питания в корпус.
 6. Ввести внутрь корпуса провода шлейфов и провода питания.
 7. Закрепить корпус прибора на стене.
 8. Присоединить провода шлейфов и исполнительных устройств к клеммам согласно схемам проекта оборудования объекта и схеме подключения внешних устройств прибора (см.рисунок 6).
 9. Вынуть предохранитель цепи питания 220 В.
 10. Присоединить провода питания 220 В и 12В к клеммам.
 11. Включить питание 220В, включив автомат защиты в распределительном щите.
 12. Подать питание на прибор, вставив предохранитель цепи питания 220 В.
 13. Подключить аккумуляторную батарею.

4. Технические характеристики

МР имеет технические характеристики, приведенные в таблице 1.

Таблица 1. Основные технические характеристики МР

Характеристика	Значение
Количество зон с оконечным резистором и контролем сопротивления	8
Максимальное количество электронных ключей пользователей	15
Ток потребления в дежурном режиме, не более, мА	100
Максимальный суммарный ток потребления внешних устройств (извещателей, модулей), не более, А	1
Сопротивление оконечного резистора, кОм±5%	4,7
Напряжение в разомкнутом шлейфе, В	5
Напряжение в шлейфе с установленным оконечным резистором, В	2,2
Напряжение основного источника питания, В	13,8...14
Напряжение резервного источника питания (аккумулятора), В	11...14
Максимальная длина линии связи между МР и УИУ «Линд-7» при использовании кабеля типа «экранированная витая пара» сечением не менее 0,2мм ² , м	40*
Максимальная длина линии связи между МР и УИУ «Линд-9» при использовании кабеля типа «экранированная витая пара» сечением не менее 0,2мм ² , м	15**
Максимальное количество МР, подключаемых к базовому ППК	30

* – возможно применение простого многожильного кабеля с сечением не менее 0,2мм² на расстояние до 5м, при условии отсутствия помех от электронного оборудования.

** – возможно применение простого многожильного кабеля с сечением не менее 0,2мм² на расстояние до 3м, при условии отсутствия помех от электронного оборудования.

Примечание. «Зона» – часть охраняемого объекта, охваченная одним шлейфом сигнализации, в котором установлены, согласно схемам проекта оборудования объекта сигнализацией, ручные, автоматические, комбинированные, охранные извещатели и конечные элементы шлейфа сигнализации.

5. Назначение клемм прибора

На основной плате МР расположены клеммы для присоединения проводов и кабелей (см. таблицу 2 и схемы подключения на рисунках 6, 8, 9, 11).

Таблица 2. Назначение клемм на плате МР

Маркировка клеммы	Назначение
GND	Общий контакт (-) МР
ТМ	Подключение контакта (BUS) устройства индикации и управления «Линд» (подключение экранированной витой парой до 40м)
Z1	Подключение зоны 1 (оконечный резистор шлейфа 4,7кОм)
Z2	Подключение зоны 2 (оконечный резистор шлейфа 4,7кОм)
GND	Общий контакт (-) прибора
Z3	Подключение зоны 3 (оконечный резистор шлейфа 4,7кОм)
Z4	Подключение зоны 4 (оконечный резистор шлейфа 4,7кОм)
GND	Общий контакт (-) прибора
Z5	Подключение зоны 5 (оконечный резистор шлейфа 4,7кОм)
Z6	Подключение зоны 6 (оконечный резистор шлейфа 4,7кОм)
GND	Общий контакт (-) прибора
Z7	Подключение зоны 7 (оконечный резистор шлейфа 4,7кОм)
AUX	Выход выносного индикатора при использовании УИУ «Линд-9» (-)*
BELL	Контакт (-) светозвукового извещателя**
+12F	Выход питания (+) активных извещателей (оптических, дымовых и т.п.)
Z8	Подключение зоны 8 (оконечный резистор шлейфа 4,7кОм)
ACT	Линия контроля основного питания (только в «Лунь-7Н»***
+12V / +14	Напряжение питания МР (+)
GND	Общий контакт (-) прибора
GND	Общий контакт (-) прибора
+MON2	Линия связи (+) с базовым ППК «Лунь-7Т»/«Лунь-73Т» (подключение витой парой длиной до 350м до последнего устройства)
GND	Общий контакт (-) прибора
12F2	Выход питания (+) дополнительных устройств
TAN	Не используется

* – выход типа «открытый коллектор»

** – выход типа «открытый коллектор», ток коммутации до 1А.

*** – к блокам питания производства ООО «Охрана и безопасность», подключать к клемме ACT или DT0 (в зависимости от модификации блока питания).

Внимание! Для подключения УИУ «Линд-7», «Линд-9» применять экранированную витую пару, например FTP кабель категории 5 с обязательным подключением экрана на контакты GND как со стороны МР, так и со стороны УИУ. Для подключения шлейфов сигнализации можно применять обычный кабель, например ALARM 6x0,22.

6. Выбор извещателей, подключаемых к МР

К МР можно подключать любые извещатели, имеющие нормально замкнутые или нормально разомкнутые контакты, схемы подключения извещателей приведены в таблице 5.

Применяемые извещатели могут быть как пассивные (например, магнито-управляемый или механически управляемый контакт), так и активные (извещатели, содержащие активные электронные компоненты).

При выборе извещателей необходимо учитывать категорию безопасности системы и использовать только те извещатели, которые имеют собственную категорию безопасности не ниже чем у МР, т.е. не ниже 2. При этом, выбираемые активные извещатели должны иметь собственную тамперную защиту и собственные средства индикации своего состояния.

При подключении пассивных извещателей следует помнить, что на одну зону (шлейф) МР можно подключать **не более 10** таких извещателей.

7. Организация тамперной защиты

Для организации тамперной защиты (саботаж) системы корпус МР нужно защитить от вскрытия при помощи кнопочного контакта, устанавливаемого изнутри корпуса. Этот контакт подключается к одной из зон МР. Рекомендуется для этой цели использовать зону 8 МР.

К этой же зоне необходимо подключить тамперные контакты блока питания, устройства индикации и управления «Линд-7», коммутационных коробок и всех извещателей подключенных к МР.

Тамперную зону следует конфигурировать как 24-часовую, **тихую** зону (см. инструкцию к программе «Конфигуратор»).

8. Светодиодные индикаторы на плате МР

На плате МР расположен **красный светодиод – «Индикатор состояния системы»** (см. рисунки 4, 5).

По его свечению можно сделать вывод о режиме работы МР в текущий момент времени.

Возможные режимы работы **индикатора состояния системы (красный светодиод)**:

- **непрерывное свечение** – МР находится в режиме конфигурирования;
- **короткие вспышки красного светодиода с длинной паузой** – МР функционирует в нормальном режиме и не имеет событий, не переданных на ПЦН «Орлан» через базовый прибор;
- **длинные вспышки с короткой паузой** – МР функционирует в нормальном режиме и имеет события, которые еще не переданы на ПЦН «Орлан» через базовый прибор;
- **длинные вспышки с одинаковой паузой** – МР устанавливает связь с базовым прибором для передачи имеющихся событий;
- **не светится и не мигает** – ППК неисправен, либо на него не подано питание.

9. Устройства индикации и управления

9.1. Устройство индикации и управления «Линд-7»

Устройство индикации и управления (УИУ) «Линд-7» является компонентом МР и предназначено для управления модулем и индикации его состояния.

9.1.1. Органы управления и индикации

Общий вид УИУ представлен на рисунке 1.



Рисунок 1. Общий вид УИУ «Линд-7»

На лицевой панели устройства индикации и управления расположены следующие элементы:

- **ZONE 1...8** (красные светодиоды) – индикаторы состояния охранных зон. Сработавший извещатель (зона) отображается свечением соответствующего индикатора.
- **AC 220V** (зеленый светодиод) – наличие основного питания МР. Этот светодиод горит при наличии основного питания МР.
- **SYSTEM** (желтый светодиод) – многофункциональный светодиод. Если УИУ и МР функционируют нормально, этот светодиод редко мигает короткими вспышками (период 2с, длительность вспышки 0,07с);
- **ARMED** (красный светодиод) – многофункциональный светодиод, отображающий состояние МР (подробное описание см. ниже);
- **BATTERY** (зеленый светодиод) – отображает состояние аккумуляторной батареи (АКБ). Этот светодиод светится при наличии заряженной АКБ, подключенной к источнику питания МР (подробное описание см. ниже);
- **RESET** (кнопка) – предназначена для сброса памяти состояния и индикации 24-часовых зон. Кратковременное нажатие на кнопку приводит к гашению тех светодиодов **ZONE 1...8**, которые являются индикаторами круглосуточно охраняемых зон (светодиоды горят,

если в таких зонах были зафиксированы нарушения, даже после устранения нарушения соответствующей зоны);

- **TROUBLE** (кнопка) – нажатие на эту кнопку вызывает индикацию проблем функционирования светодиодами **ZONE 1...8**. Индикация производится на время удержания кнопки в нажатом состоянии.

Внимание! Одновременное нажатие и удержание кнопок **RESET** и **TROUBLE**, вызывает индикацию уровня сигнала базовой станции в месте установки выносной антенны прибора в виде одновременного свечения нескольких светодиодов **ZONE**. Чем больше горит светодиодов, тем выше уровень сигнала.

- ◆ **Считыватель ключей Touch Memory** (металлический контакт в центре) – предназначен для считывания кода ключа пользователя.

Также УИУ содержит звуковой излучатель, который при постановке МР в охрану равномерным периодическим звуковым сигналом (примерно 1 раз в секунду) предупреждает о том, что нужно покинуть помещение.

При начале процедуры входа (снятия МР с охраны) этот излучатель равномерным периодическим звуковым сигналом напоминает о необходимости снятия МР с охраны. Звуковой сигнал отключится при касании разрешенным ключом пользователя к считывателю ключей Touch Memory.

Внутри УИУ находится кнопка тамперного контакта, срабатывающего при снятии крышки.

Для правильного подключения следует ориентироваться на маркировку проводов, расположенную внутри корпуса УИУ, на его плате (см. рис. 13) и таблицу 3.

Таблица 3. Назначение выводов УИУ «Линд-7»

Маркировка	Назначение
GND	Общий контакт (-) прибора
BUS	Подключение контакта (ТМ) МР и анода (+) выносных светодиодов
+12V	Питание прибора +12В
TAMP	Тамперный контакт

9.1.2. Отображение состояния зон индикаторами УИУ «Линд-7»

Нарушение каждой зоны МР отображается на УИУ отдельным горящим светодиодом **ZONE 1...8** красного цвета. После восстановления зоны соответствующий светодиод гаснет (кроме 24-часовых зон, для снятия памяти индикации которых требуется нажать кнопку **RESET** после восстановления зоны).

9.1.3. Отображение проблем (неисправностей) на УИУ «Линд-7»

Возникновение проблем функционирования охранной сигнализации отображается часто мигающим (период 0,26с, длительность вспышки 0,13с) светодиодом **SYSTEM**.

Для уточнения проблемы необходимо нажать и удерживать кнопку **TROUBLE**, при этом на 10 секунд загоревшиеся светодиоды **ZONE** будут отображать существующие проблемы:

ZONE 1 – Потеря основного питания (220В);

ZONE 2 – Разряд АКБ;

ZONE 3 – Сбой канала связи GSM;

ZONE 4 – Проблема локальной шины при подключенных сетевых расширителях;

ZONE 5 – Есть не отправленные события.

1. **Потеря основного питания (220В) (Prime power fault)** – светодиод **AC 220V** погашен, **SYSTEM** часто мигает, горит светодиод **ZONE 1** при нажатой и удерживаемой кнопке **TROUBLE**.

При восстановлении основного питания, светодиод **AC 220V** – горит.

2. **Разряд АКБ (Alternative power fault)** возникает в случае отсутствия либо разряде АКБ. При этом гаснет светодиод **BATTERY** и часто мигает (период – 0,26с, длительность вспышки – 0,13с) светодиод **SYSTEM**, а также горит светодиод **ZONE 2** при нажатой и удерживаемой кнопке **TROUBLE**.

После подключения заряженной АКБ или заряда имеющейся АКБ – светодиод **BATTERY** горит.

3. **Общий сбой (general fault)** отображается частым миганием светодиодов **SYSTEM, AC 220V** и индикацией типа «бегущий огонь» на светодиодах **ZONE 1...8** (светодиоды поочередно быстро загораются и гаснут). Эта проблема свидетельствует об отсутствии связи между МР и УИУ «Линд-7» более 6с либо о неработоспособности МР.
4. **Сбой канала связи GSM (ATS fault)** отображается частым миганием светодиода **SYSTEM** и свечением светодиода **ZONE 3** при нажатой и удерживаемой кнопке **TROUBLE**.
5. **Проблема локальной шины** отображается частым миганием светодиода **SYSTEM** и свечением светодиода **ZONE 4** при нажатой и удерживаемой кнопке **TROUBLE**. Эта проблема свидетельствует об отсутствии связи между МР и базовым прибором более 6с.

9.1.4. Постановка в охрану

1. Для постановки объекта в охрану необходимо плотно закрыть все двери и окна, оборудованные извещателями.

Внимание! Если хотя бы один извещатель (зона) находится в состоянии «тревога», то поставить объект в охрану не удастся. При касании разрешенным электронным ключом к считывателю светодиод **ARMED** без звука коротко мигнет несколько раз и погаснет. Количество вспышек (1...8) указывает на номер извещателя (зоны), находящегося в состоянии тревоги. Количество вспышек **9** означает, что постановка под охрану запрещена.

В случае, если УИУ «Линд-7» находится в зоне действия оптического извещателя, то следует замереть и не двигаться до восстановления нормального состояния извещателя.

Когда все извещатели в норме, светодиоды **ZONE 1...8** на УИУ «Линд-7» не горят.

Внимание! В случае если все светодиоды **ZONE 1...8** не гаснут, следует нажать кнопку **RE**

SET. Если и после этих действий светодиоды не гаснут, следует проверить монтаж проводов шлейфов и состояние извещателей.

2. Когда все светодиоды **ZONE 1...8** УИУ «Линд-7» погаснут, следует прикоснуться исправным разрешенным электронным ключом к **считывателю ключей Touch Memory**.

При этом светодиод «ARMED» и выносной светодиод снаружи объекта начинают равномерно мигать (период вспышек – 1с, длительность вспышки – 0,5с). Одновременно включается периодический звуковой сигнал, напоминающий о том, что нужно покинуть помещение.

После начала отсчета необходимо покинуть помещение. Срабатывание извещателей не будет считаться тревогой в течение временного интервала задержки (продолжительность интервала программируется). Контролировать процесс постановки под охрану можно наблюдая за выносным светодиодом снаружи объекта.

Внимание! Если не удалось покинуть помещение до окончания периода задержки, и включилась сирена, следует прикоснуться разрешенным электронным ключом к считывателю.

Сирена отключится и процедура постановки под охрану будет отменена. Светодиод **ARMED** погаснет. Процедуру постановки под охрану можно повторить заново через несколько секунд.

3. Если светодиод **ARMED** и выносной светодиод после процедуры постановки горят непрерывно, это означает, что:
 1. Объект принят под охрану;
 2. Сообщение об этом отправлено на ПЦН и МР получил от ПЦН подтверждение.

Внимание! Мигание светодиода **ARMED** и выносного светодиода не должно превышать 180с. Если это время превышено или светодиоды погасли, то это означает, что объект по каким-либо причинам под охрану не принят.

В этом случае нужно проверить:

1. Уровень и качество сигнала в месте установки выносной антенны базового прибора.
2. Номера телефонов ПЦН, которые заносятся в память базового прибора при программировании.
3. Исправность линии связи между МР и базовым прибором.

9.1.5. Снятие с охраны

1. Для снятия с охраны следует войти в охраняемое помещение через входную дверь. С момента открытия входной двери до срабатывания сигнала тревоги есть временной интервал (продолжительность интервала программируется);
2. За это время нужно успеть пройти к УИУ «Линд-7» и прикоснуться к считывателю ключей Touch Memory разрешенным ключом. После считывания кода разрешенного ключа светодиод **ARMED** сразу же погаснет и объект будет снят с охраны.

Внимание! Если за отведенное время не удалось снять объект с охраны, и включилась сирена, то прикоснитесь к **считывателю ключей Touch Memory** разрешенным ключом.

Сирена отключится. Светодиод **ARMED** погаснет.

Внимание! В случае проникновения в помещение не через входную дверь (например, в случае неисправности замка двери), сигнализация сработает мгновенно с включением сирены.

Для отключения сирены и снятия объекта с охраны следует прикоснуться к **считывателю ключей Touch Memory** разрешенным ключом.

Сирена отключится. Светодиод **ARMED** погаснет.

Внимание! В любом случае, при включении сирены однократное прикосновение разрешенного ключа к **считывателю ключей Touch Memory** отключает ее.

9.2. Устройство индикации и управления «Линд-9»

УИУ «Линд-9» может входить в комплектацию МР.

Схема подключения представлена на рисунке 9.

Внимание! При работе МР с УИУ «Линд-9», выносной светодиод подключается к контакту **AUX** (см. рисунок 9).

9.2.1. Органы управления и индикации

Общий вид УИУ представлен на рисунке 2. На лицевой панели УИУ размещены светодиоды, которые индицируют режимы работы и состояние системы в целом, а также кнопки для управления работой МР:



Рисунок 2. Общий вид УИУ «Линд-9»

ОХРАНА (красный светодиод) – горит в состоянии «под охраной»;

ПЕРЕДАЧА СОБЫТИЯ (красный светодиод) – отображает процесс передачи сообщения на ПЦН, а также показывает, что в памяти прибора есть не переданные события;

ЗОНА 1...8 (красные светодиоды) – индикация состояния охранных шлейфов. Горящие светодиоды указывают на шлейфы, находящиеся в состоянии тревоги;

ОТКЛЮЧЕНИЕ (желтый светодиод) – системный светодиод, горит, когда в приборе отключены какие-либо функции или устройства (не используется);

НЕИСПРАВНОСТЬ (желтый светодиод) – системный светодиод, горит при появлении неисправностей;

ЗОНА 1...8 (желтые светодиоды) – индикация неисправностей (короткого замыкания, обрыва или отсутствия питания извещателей) охранных шлейфов (не используется);

ПИТАНИЕ (желтый светодиод) – отображает проблемы с основным питанием прибора (отсутствие питания 220 В);

СВЯЗЬ С ОСН.БЛ. (желтый светодиод) – мигает в случае нарушения связи УИУ с МР;

СВЯЗЬ С ПЦН (желтый светодиод) – мигает в случае нарушения связи с ПЦН;

СИСТЕМНАЯ (желтый светодиод) – информирует о сбое внутренней программы прибора;

ДЕЖУРНЫЙ РЕЖИМ (зеленый светодиод) – мигает (1 раз в 3 секунды), если прибор не под охраной; или выключен, когда прибор в состоянии охраны;

ПИТАНИЕ (зеленый светодиод) – информирует о наличии питания УИУ;

УРОВЕНЬ ДОСТУПА (желтый светодиод) – информирует пользователя, на каком уровне доступа он находится при работе с УИУ.

Назначение управляющих кнопок:



ПАМЯТЬ

При однократном нажатии на клавишу отображаются (в течение 30с) сработавшие шлейфы за время пребывания объекта под охраной.
Активна для любого пользователя.



ОТКЛ. ЗВУК

При однократном нажатии происходит временное отключение встроенного звукового извещателя. Включение происходит автоматически при появлении новых событий.
Активна для любого пользователя.



УРОВЕНЬ РС

При однократном нажатии отображается уровень сигнала (в течение 30с) красными светодиодами **ЗОНА 1...8**. Чем больше горящих светодиодов, тем выше уровень сигнала



ТЕСТ ИНДИК.

При нажатии подается питание на все светодиодные индикаторы «Линд-9», для контроля их исправности.
Активна для любого пользователя.



Однократное нажатие на эту кнопку отменяет набранные на клавиатуре команды

«Линд-9» содержит встроенный звуковой излучатель.

Нажатие любой кнопки при наличии связи с прибором сопровождается однократным коротким звуковым сигналом (одно нажатие – один звуковой сигнал).

Нажатие любой кнопки (кроме **ОТКЛ. ЗВУК** и **ТЕСТ ИНДИК.**) на клавиатуре, при отсутствии связи с ППК сопровождается приглушенным однократным звуковым сигналом.

Принятие к исполнению любой команды (верный ввод пароля или набор доступной команды) подтверждается серией коротких звуковых сигналов.

Набор неправильной команды (кроме **ОТКЛ. ЗВУК** и **ТЕСТ ИНДИК.**) на клавиатуре сопровождается длинным звуковым сигналом.

С обратной стороны УИУ при снятой задней крышке доступны клеммы для подключения к МР (см. таблицу 4 и рисунок 14).

Таблица 4. Назначение клемм УИУ «Линд-9»

Контакт	Назначение
GND	Общий контакт (-) прибора
BUS	Подключение контакта (ТМ) МР
+12V	Питание прибора +12В

9.2.2. Отображение состояния зон индикаторами УИУ «Линд-9»

Нарушение каждой зоны МР отображается на УИУ отдельным горящим светодиодом **ЗОНА 1...8** красного цвета. После восстановления зоны соответствующий светодиод гаснет.

В случае срабатывания какого-либо шлейфа в режиме охраны:

- включается звуковой оповещатель (сирена);
- встроенный звуковой излучатель УИУ издает периодические звуковые сигналы;
- сработавшие шлейфы отображаются свечением красных светодиодов **ЗОНА 1...8**;
- начинает мигать светодиод **ПЕРЕДАЧА СОБЫТИЯ**. По окончании передачи сообщения на ПЦН и получения подтверждения, светодиод гаснет.

9.2.3. Отображение проблем (неисправностей) на УИУ «Линд-9»

Возникновение проблем функционирования охранной сигнализации сопровождается гашением светодиода **ДЕЖУРНЫЙ РЕЖИМ**, часто мигающими светодиодами желтого цвета.

Индикация светодиодов сопровождается звуковыми сигналами внутреннего звукового устройства «Линд-9».

1. **Потеря основного питания (220В)** – отображается мигающими светодиодами **НЕИСПРАВНОСТЬ** и **ПИТАНИЕ**.
2. **Разряд или отсутствие АКБ** - отображается миганием светодиодов **НЕИСПРАВНОСТЬ** и **БАТАРЕЯ**.
3. **Отсутствие связи с ПЦН** – отображается миганием светодиодов **НЕИСПРАВНОСТЬ** и **СВЯЗЬ С ПЦН**.
4. **Отсутствие связи между «Линд-9» и МР** – отображается горящими светодиодами **НЕИСПРАВНОСТЬ** и **СВЯЗЬ С ОСН.БЛ**.
5. **Сбой внутренней программы МР** – отображается миганием светодиодов **НЕИСПРАВНОСТЬ** и **СИСТЕМНАЯ**.

9.2.4. Пароли «начальника» и «установщика»

Внимание! По умолчанию МР поставляются с пустыми паролями. Первичная установка паролей «начальника» и «установщика» производится с помощью программы «Конфигуратор» на вкладке «Электронные ключи». Подробное описание процесса конфигурирования можно найти в «Инструкции по программированию приборов серии «Лунь». Инструкция доступна для скачивания по адресу <http://p-sec.eu>

В соответствующих полях ввода укажите четырехзначные цифровые коды «начальника» и «установщика», как на рисунке 3.

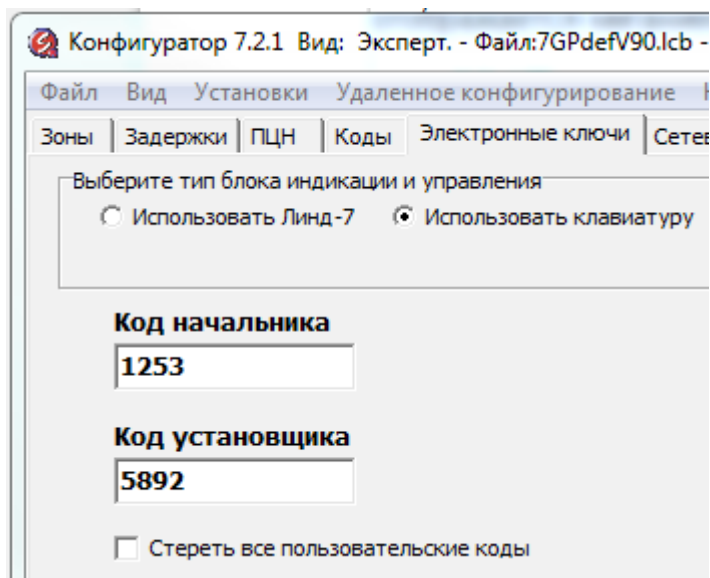


Рисунок 3. Ввод паролей

Внимание! При редактировании паролей с клавиатуры УИУ четырнадцатым в списке паролей (ключей) является пароль начальника. Он дает доступ к редактированию паролей пользователей с клавиатуры.

Например, пароль начальника 1253.

Для задания такого пароля в программе «Конфигуратор» в строку «Код начальника» следует ввести, например «1253».

Внимание! При редактировании паролей с клавиатуры пятнадцатым в списке паролей (ключей) является пароль установщика. Он дает доступ к конфигурированию объектового прибора с клавиатуры.

Например, пароль установщика 5892.

Для задания такого пароля в программе «Конфигуратор» в строку «Код установщика» следует ввести, например «5892».

Внимание! После первичной установки пароля начальника с помощью программы «Конфигуратор», появляется возможность установки и изменения паролей пользователей и начальника в ручном режиме с клавиатуры.

9.2.5. Управление паролями в ручном режиме

Для установки и изменения паролей в ручном режиме используется комбинация клавиш «**★5**», после которой вводят **пароль начальника** (в нашем примере «1253»).

При наборе вышеуказанной комбинации включится подсветка клавиатуры.

За время свечения клавиатуры следует ввести четыре цифры пароля начальника.

Внимание! Подтверждением входа на уровень доступа начальника является редко мигающий светодиод «УРОВЕНЬ ДОСТУПА».

Горящие светодиоды **ЗОНА 1...8** обозначают занятые коды доступа, погашенные – свободные. Красные светодиоды «1...8» – коды 1...8, желтые светодиоды «1...7» – коды 9...15. Желтый светодиод «8» в этом режиме светится всегда.

Внимание! Под паролем начальника разрешена работа только с паролями 1...14. Изменение пароля установщика (№ 15) доступно только через программу «Конфигуратор».

Для ввода нового пароля следует нажать клавиши в следующей последовательности:

★XX	YYYY
номер пароля	новый пароль

После ввода нового пароля клавиатура издает серию коротких звуковых сигналов означающую, что новый код принят и начинает мигать светодиод, соответствующий данному паролю.

Для установки или изменения следующего пароля вышеизложенную процедуру следует повторить.

Внимание! Для выхода из уровня доступа начальника (режима редактирования паролей) в дежурный режим следует набрать «★★9».

Пример. Пароль начальника 1253. **Пользователь №1** выбрал пароль 1546, **пользователь №2** выбрал пароль 2357, **пользователь №3** выбрал пароль 7852.

Начальник набирает на клавиатуре «**★5**», затем «**1253**», затем «**★01**» и предлагает пользователю №1 ввести четырехзначный код. Пользователь №1 набирает «**1546**».

Затем начальник набирает «**★02**», а пользователь №2 набирает «**2357**».

Начальник набирает «**★03**», а пользователь №3 набирает «**7852**».

По окончании ввода всех пользовательских паролей начальник вводит «**★★9**» для выхода из режима редактирования паролей пользователей.

Последовательность действий для редактирования списка паролей в этом примере будет выглядеть так:

Вход	Пароль начальника	Номер пароля	Новый пароль	Выход
★5	1253	★01	1546	
		★02	2357	
		★03	7852	★★9

Для удаления пароля следует зайти с паролем начальника, выбрать номер пароля и набрать команду удаления «★1».

Последовательность действий для удаления первого в списке пароля из этого примера будет выглядеть так:

Вход	Пароль начальника	Номер пароля	Команда удаления	Выход
★5	4712	★01	★1	★★9

9.2.6. Конфигурирование МР с клавиатуры

Для конфигурирования МР с клавиатуры используется комбинация клавиш «★8», после которой вводят **пароль установщика**.

При нажатии на клавишу включится подсветка клавиатуры.

За время свечения клавиатуры следует ввести четыре цифры пароля установщика.

Подтверждением входа в режим конфигурирования, является часто мигающий светодиод

УРОВЕНЬ ДОСТУПА.

Внимание! Пароль установщика можно редактировать только через программу «Конфигуратор» в строке «Код установщика».

Конфигурирование МР осуществляется изменением содержания ячеек памяти прибора с адресами от 001 до 512.

Адрес ячейки отображается свечением красных светодиодов **ЗОНА 1...8** и **ПЕРЕДАЧА СОБЫТИЯ**.

Содержание ячейки отображается желтыми светодиодами «ЗОНА» 1-8.

Команда состоит из шести цифр, где первые три цифры это адрес ячейки, а последние три – содержание ячейки.

Пример. Для изменения содержимого ячейки с адресом **242**, на значение **097** следует войти в режим конфигурирования (★8), набрать пароль установщика (в этом примере **5892**) и набрать **★242097**.

Последовательность действий для изменения содержимого ячейки в этом примере будет выглядеть так:

Вход	Пароль установщика	Номер и новое содержимое ячейки	Выход
★8	5892	★242097	★★9

Адреса ячеек указаны в программе «Конфигуратор» возле соответствующих полей ввода – в круглых скобках, например, код тревоги зоны №1 хранится в ячейке с адресом 65.

9.2.7. Постановка в охрану

1. Для постановки объекта в охрану необходимо плотно закрыть все двери и окна, оборудованные извещателями.

Внимание! Если хотя бы один извещатель (зона) находится в состоянии «тревога», то поставить объект в охрану не удастся. При наборе на клавиатуре правильного четырехзначного кода, раздастся продолжительный звуковой сигнал и светодиод ОХРАНА не загорится. Выносные светодиоды коротко мигнут несколько раз и погаснут. Количество вспышек (1...8) выносных светодиодов укажет на номер извещателя (зоны), находящегося в состоянии тревоги. Количество вспышек 9 означает, что постановка под охрану запрещена.

В случае если клавиатура находится в зоне действия оптического извещателя, то следует замереть и не двигаться до восстановления нормального состояния извещателя. (подсветка извещателя должна погаснуть).

Внимание! В случае если все извещатели находятся в восстановленном состоянии, но светится хотя бы один из светодиодов 1...8, следует проверить состояние шлейфов и извещателей.

2. Когда все светодиоды **ЗОНА 1...8** погашены, следует набрать разрешенный четырехзначный код пользователя на клавиатуре.

Прибор сразу же ставится в охрану и начинает мигать светодиод **ОХРАНА**. Кроме этого, прерывистый звуковой сигнал предупреждает о том, что необходимо покинуть объект.

Срабатывание извещателей не будет вызывать тревогу в течение временного интервала задержки на выход (продолжительность интервала программируется).

Контролировать процесс постановки в охрану и передачу сигнала на ПЦН, можно наблюдая за свечением светодиодов **ОХРАНА** и **ПЕРЕДАЧА СОБЫТИЯ**, а также за выносным светодиодом снаружи объекта.

Внимание! Если не удалось покинуть помещение до окончания периода задержки, и включилась сирена, следует набрать разрешенный четырехзначный код на клавиатуре.

Сирена отключится и процедура постановки под охрану будет прекращена.

Выносные светодиоды погаснут.

Процедуру постановки под охрану можно повторить заново через несколько секунд.

3. Если выносной светодиод, светится непрерывно, это означает, что:
 1. Объект принят под охрану.
 2. Сообщение об этом отправлено на ПЦН и прибор получил от ПЦН подтверждение.

9.2.8. Снятие с охраны

1. Для снятия с охраны следует войти в охраняемое помещение через входную дверь. С момента открытия входной двери до срабатывания сигнала тревоги есть временной интервал «задержка на вход» (продолжительность интервала программируется).
2. За это время следует успеть пройти к клавиатуре и набрать разрешенный четырехзначный код. Если код правильный, то светодиод **ОХРАНА** погаснет мгновенно, и объект будет снят с охраны.

Внимание! Если за отведенное время не удалось снять объект с охраны и включилась сирена, то для отключения сирены и снятия объекта с охраны следует набрать разрешенный четырехзначный код на клавиатуре.

Сирена отключится.

Внимание! В любом случае при включении сирены, набор разрешенного четырехзначного кода на клавиатуре отключает сирену.

10. Конфигурирование МР с компьютера

Конфигурирование прибора производится через контакты 1 и 2 разъема **XP1**. При этом кабель конфигурирования нужно подключать контактом с маркировкой белым символом «**Δ**», к контакту 1 разъема **XP1** (см. рисунки 4, 5).

Подробное описание процесса конфигурирования можно найти в «Инструкции к программе Конфигуратор». Инструкция поставляется на диске инсталляции ПО «Феникс-4», а также доступна для скачивания по адресу <http://p-sec.eu>

11. Организация контроля АКБ

Функция контроля АКБ в ППК включена по умолчанию и работает автоматически.

12. Организация контроля основного питания (220В)

На плате МР «Лунь-7Н» имеется контакт контроля наличия основного напряжения питания 220В – **АСТ**. При использовании для питания МР «Лунь-7Н» блока бесперебойного питания, производства ООО «Охрана и безопасность», контроль производится встроенным датчиком с выходом **АСТ** (см. рисунок 7).

Внимание! При использовании блока бесперебойного питания «NES-35-15», его максимальная нагрузка не должна превышать 1,2 А! Требуется подключение защитного заземления к блоку питания!

При использовании трансформаторных блоков питания сторонних производителей контроль основного питания можно осуществлять с помощью реле, обмотка которого подключена к первичной или вторичной обмотке трансформатора (см. рисунок 11).

В плату ППК «Лунь-73Н» интегрированы схема контроля основного питания и схема контроля заряда АКБ, поэтому контакт **АСТ** – отсутствует и дополнительная плата контроллера не нужна – см. рисунок 10.

В случае питания МР «Лунь-7Н»/«Лунь-73Н» от БП базового ППК рекомендуется отключить контроль основного питания при конфигурировании МР.

13. Варианты использования МР «Лунь-7Н»/«Лунь-73Н»

К базовому ППК можно подключить до **30** МР «Лунь-7Н»/«Лунь-73Н». Схема подключения представлена на рис. 12.

В зависимости от требуемых функций каждый МР может быть настроен как отдельная группа базового прибора или как расширение количества зон базового ППК.

13.1. Использование МР для увеличения количества групп базового ППК

Каждый из МР является самостоятельной охранной группой, и имеет собственные средства управления и индикации, однако эти устройства не имеют собственных средств передачи сообщений на ПЦН и используют базовый ППК для передачи своих сообщений на ПЦН «Орлан». При потере связи базового прибора «Лунь» с МР «Лунь-7Н»/«Лунь-73Н», постановка в охрану и снятие с охраны будет производиться собственными средствами управления локально, с сохранением сообщения в памяти МР до восстановления связи с базовым прибором.

13.2. Использование МР для увеличения зон ППК

МР «Лунь-7Н»/«Лунь-73Н» также могут использоваться для увеличения количества зон базового ППК. В этом случае управление постановкой в охрану и снятием с охраны может производиться средствами управления базового ППК. Для этого при конфигурировании базового прибора в программе «Конфигуратор» следует указать параметр **«Количество расширителей зон»**.

УИУ «Линд», подключенные к МР, сохраняют все свои функции управления этим МР. Сирену следует подключать к каждому МР локально.

При постановке в охрану следует учитывать, что наличие любой нарушенной зоны на любом «расширителе зон» не позволит поставить под охрану базовый прибор и все «расширители зон». При этом, на клавиатуре «Линд-9» раздастся специфический дребезжащий звуковой сигнал, а при использовании «Линд-7» светодиод **ARMED** мигнет один раз.

Внимание! При отсутствии связи базового прибора с «расширителем зон» будет доступно только снятие с охраны базового прибора и тех «расширителей зон», с которыми связь сохранилась.

Постановка в охрану будет невозможна до восстановления связи базового прибора со всеми «расширителями зон».

Внимание! При конфигурировании прибора установка флажка «Использовать короткий протокол» сокращает количество подключаемых МР до трех.

14. Техническое обслуживание

Изделие не требует обслуживания.

15. Условия эксплуатации

ППК по климатическому исполнению согласно EN 50131-1 относятся к классу 1 и предназначены для использования внутри помещений с диапазоном рабочих температур от +5°C до +40°C при средней влажности 75% без конденсации.

16. Хранение

1. Хранение изделия в части воздействия климатических факторов по условиям 2 по ГОСТ 15150. Температура хранения от –50°C до +40°C при относительной влажности воздуха в диапазоне от 5% до 98%.
2. Во время погрузочно-разгрузочных работ и транспортирования, при хранении на складах ящики с изделиями не должны подвергаться резким ударам. Способ укладки и крепления ящиков на транспортирующее средство должен исключать их перемещение.
3. Хранить изделие в упаковке предприятия-изготовителя.

17. Транспортирование

1. Транспортирование изделия производить в упаковке предприятия-изготовителя.
2. Изделие допускается транспортировать всеми видами закрытых транспортных средств с соблюдением правил перевозки грузов, действующих на каждом виде транспорта.
3. Условия транспортирования изделия в части воздействия механических факторов – группа N2 по ГОСТ 12997.
4. Транспортирование изделия в части воздействия климатических факторов по условиям 5 по ГОСТ 15150. Температура транспортирования от –50°C до +50°C при относительной влажности воздуха в диапазоне от 5% до 98%.

18. Утилизация

Утилизацию изделия производить по правилам утилизации электронных бытовых приборов, установленным законодательством государства, в котором эксплуатируется изделие.

19. Приложения

19.1. Приложение 1. Схемы подключения и монтажа

МР «Лунь-7Н» выполнен в виде одной платы. Общий вид модуля приведен на рисунке 4.

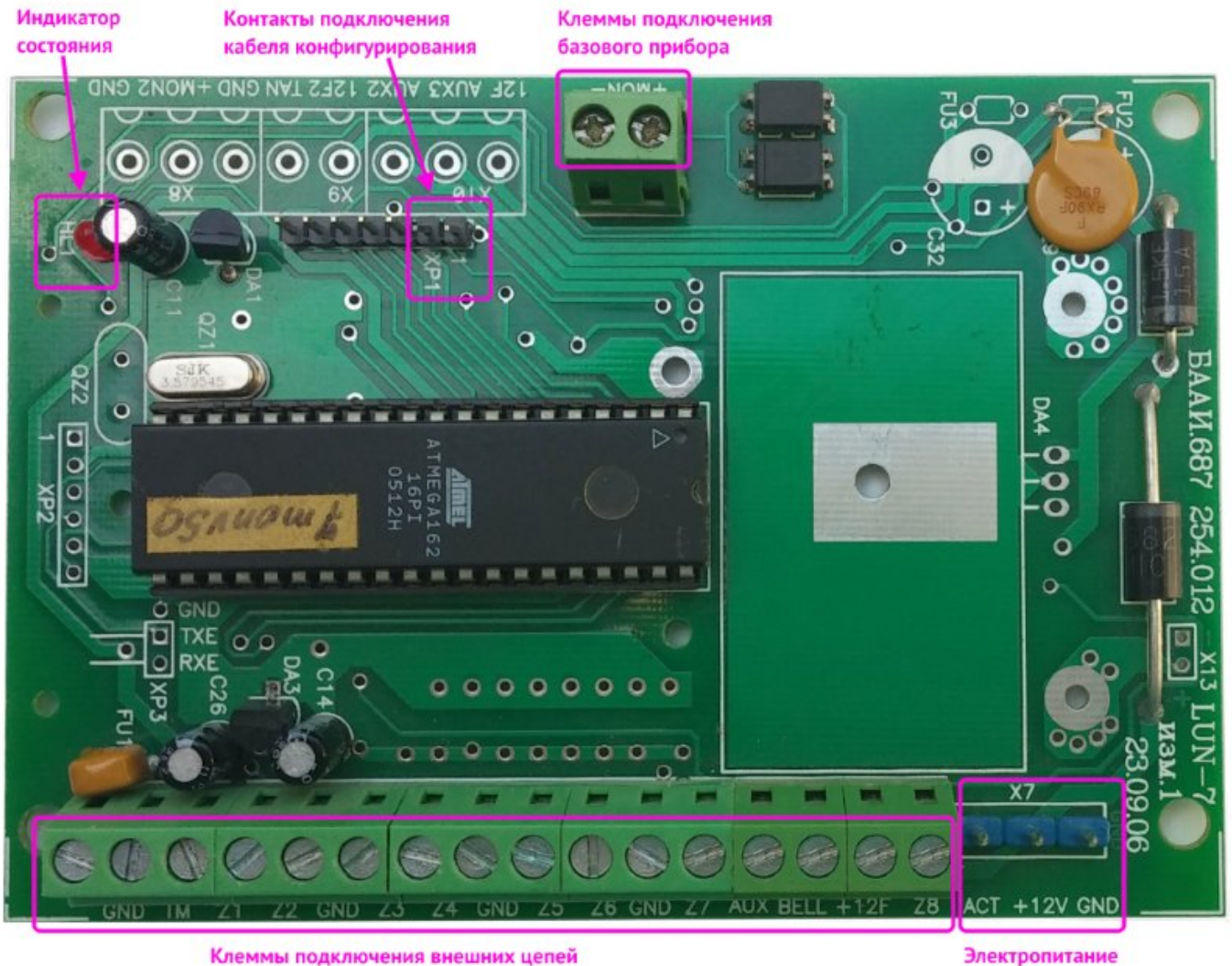


Рисунок 4. Общий вид МР «Лунь-7Н»

МР «Лунь-73Н» (см. рисунок 5) представляет собой усовершенствование конструкции существующего МР «Лунь-7Н», а именно:

- интегрирована схема контроля наличия основного электропитания;
- интегрирована схема контроллера заряда;
- использован процессор в корпусе TQFP.

Все функции предыдущей модификации сохранены в полном объеме.

Добавлены функции контроля заряда аккумулятора (предусмотрены проводники с клеммами) и контроля наличия основного электропитания (теперь не требуется дополнительная плата контроля и контакт **АСТ** – он отсутствует).

Внимание! Плата «Лунь-7Н» может быть заменена платой «Лунь-73Н» – при такой замене более не используется и должна быть изъята также плата контроллера АКБ БААИ.687253.044.

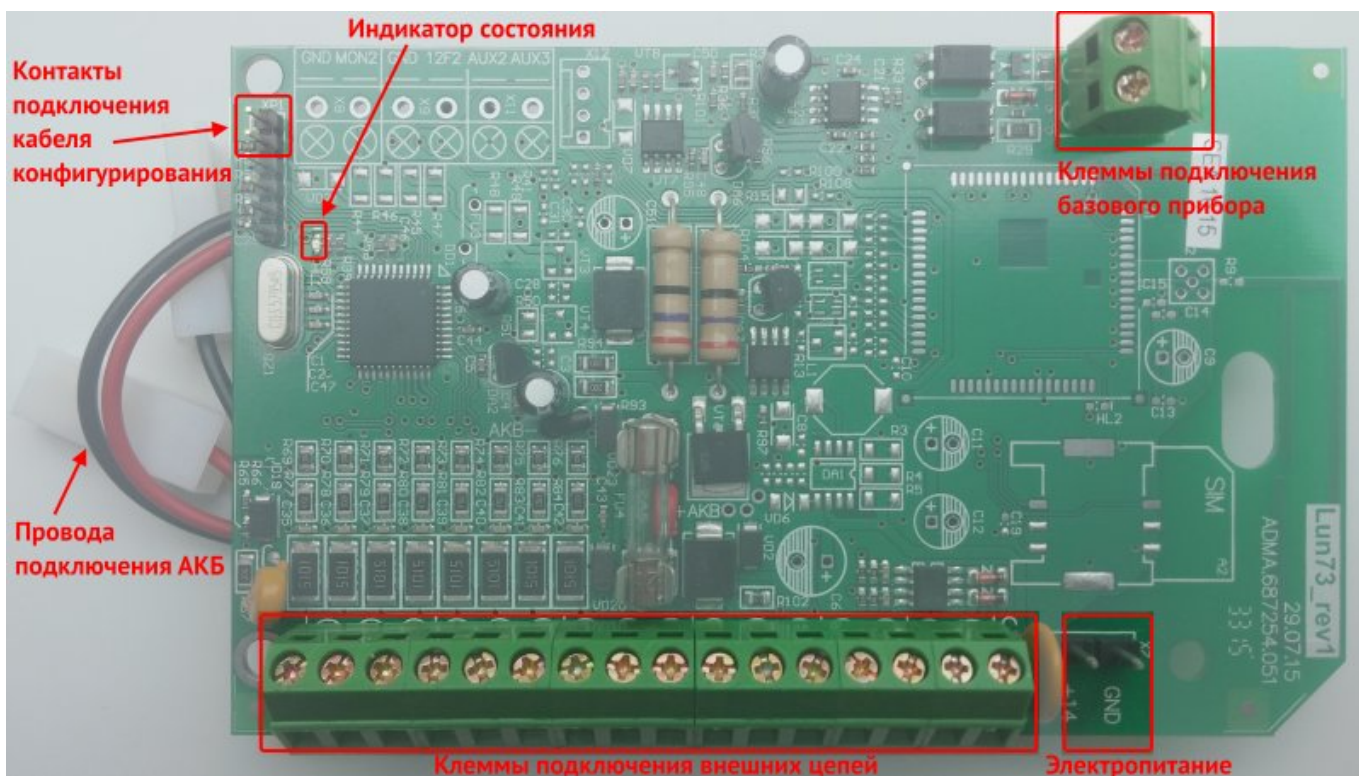
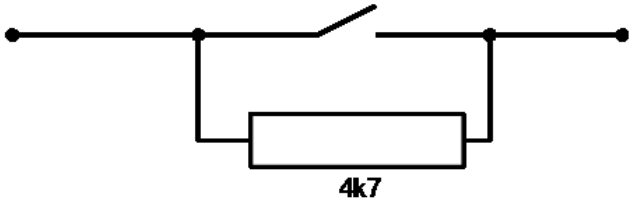
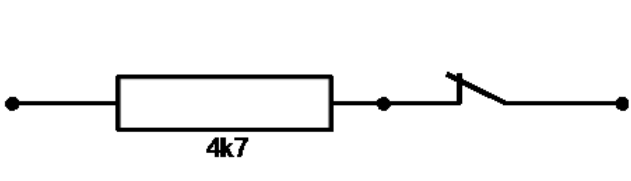
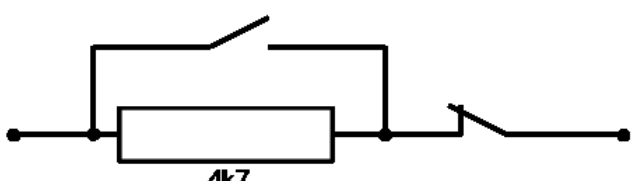


Рисунок 5. Общий вид МР «Лунь-73Н»

Таблица 5. Схемы подключения оконечных резисторов шлейфа

Схема включения	Описание
	<p>Подключение оконечного резистора шлейфа при использовании нормально разомкнутых контактов</p>
	<p>Подключение оконечного резистора шлейфа при использовании нормально замкнутых контактов</p>
	<p>Подключение оконечного резистора шлейфа при одновременном использовании нормально разомкнутых и нормально замкнутых контактов</p>

Внимание! Выполнение требований данных схем электрических соединений является обязательным. Не соблюдение данного требования может повлечь за собой отказ от гарантийных обязательств.

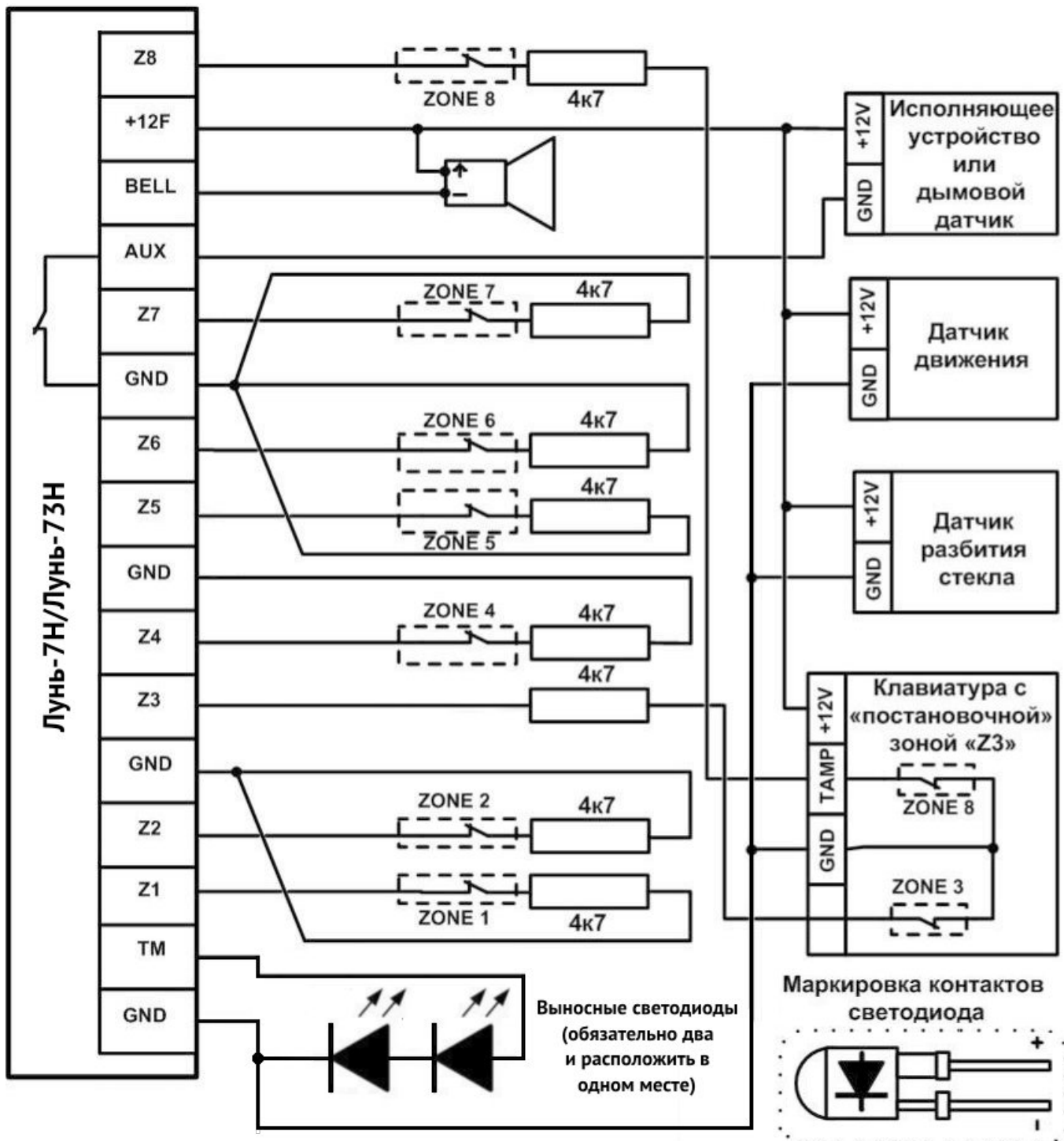


Рисунок 6. Схема подключения внешних устройств и извещателей без устройств индикации и управления «Линд» с использованием «постановочной» зоны



Рисунок 7. Подключение электропитания «Лунь-7Н»

Внимание! Выполнение требований данной схемы электрических соединений является обязательным. Не соблюдение данного требования может повлечь за собой отказ от гарантийных обязательств.

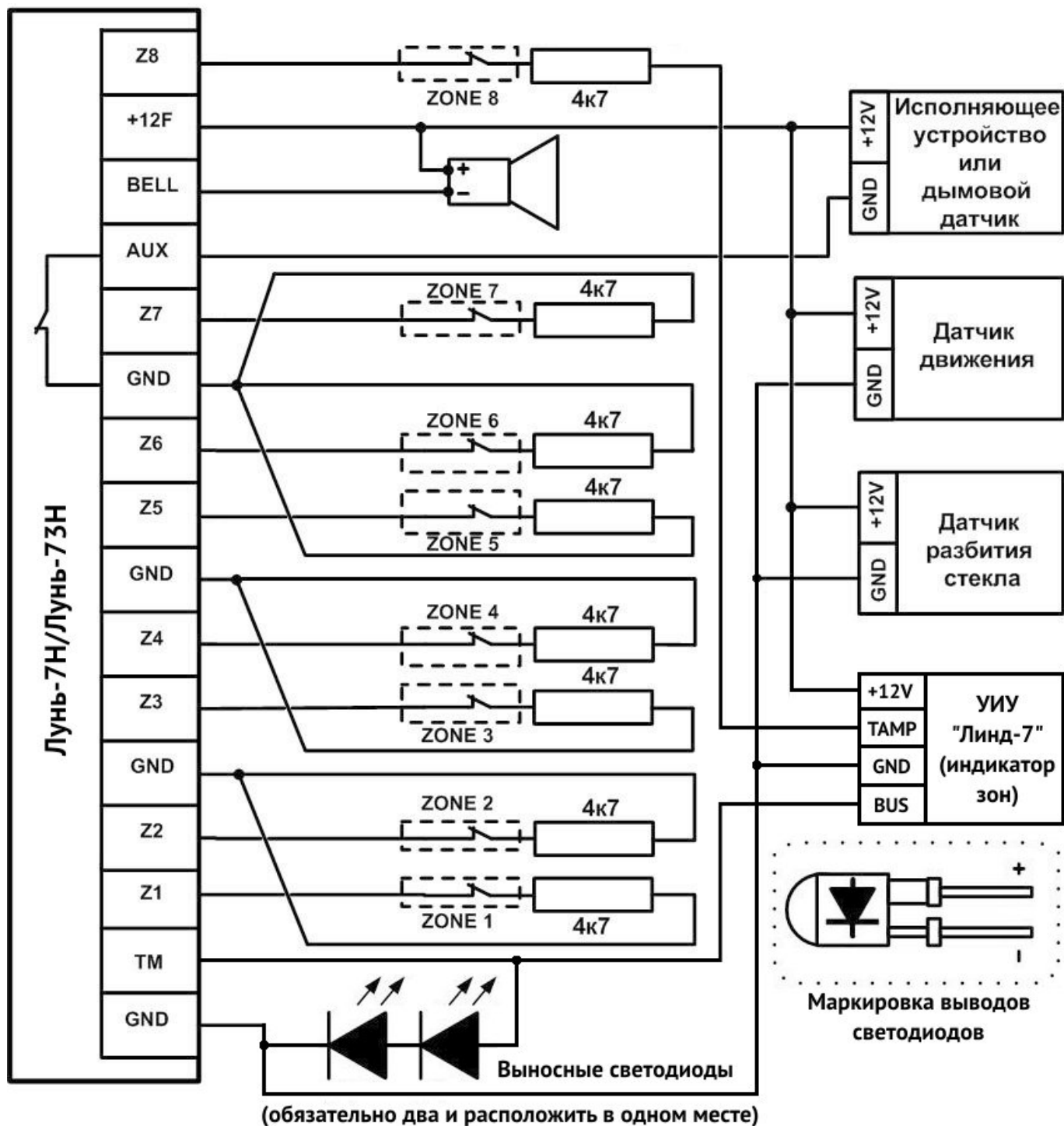


Рисунок 8. Схема подключения внешних устройств и извещателей с использованием устройства индикации и управления «Линд-7»

Внимание! Выполнение требований данных схем электрических соединений является обязательным. Несоблюдение данного требования может повлечь за собой отказ от гарантийных обязательств.

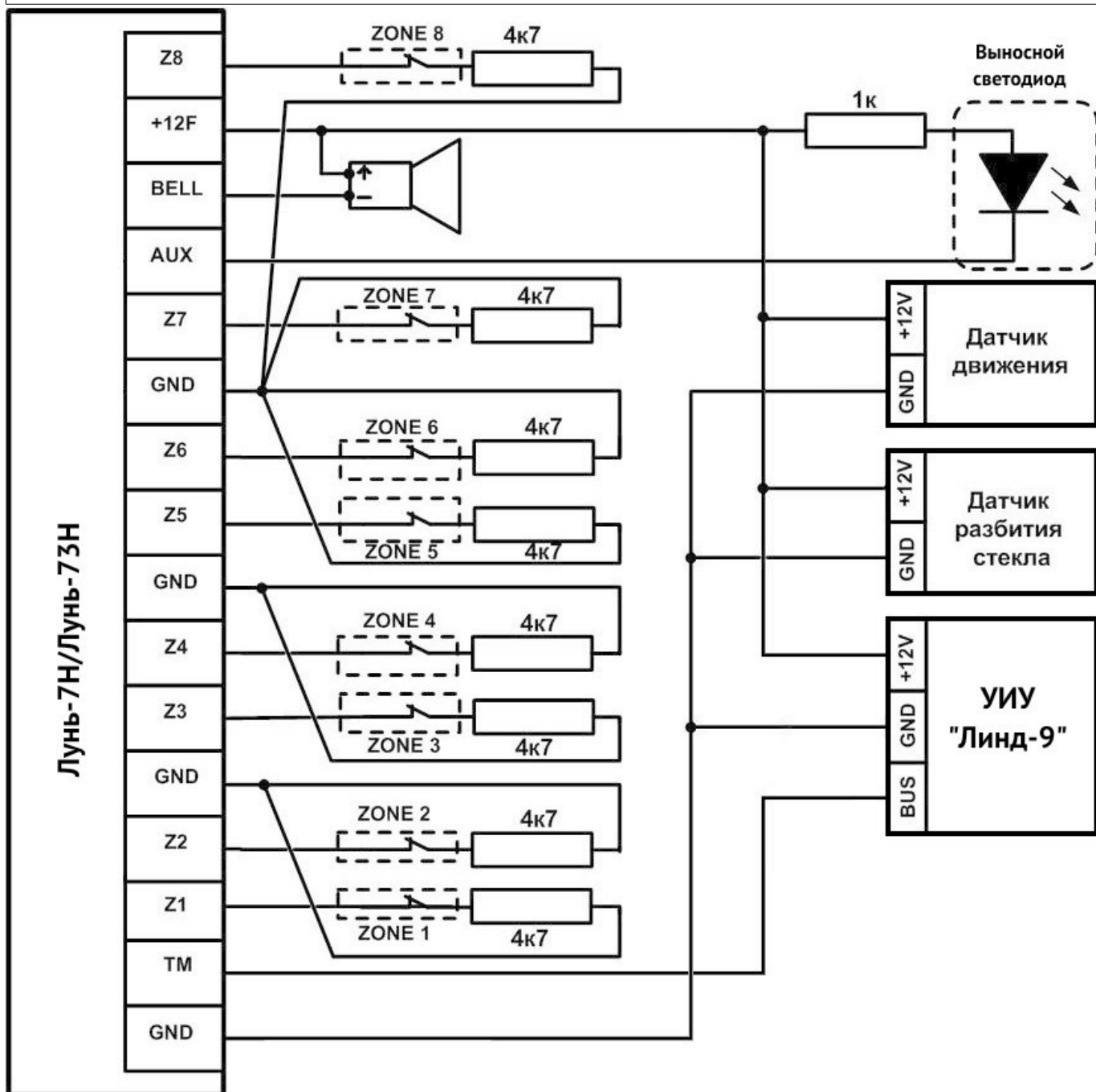


Рисунок 9. Схема подключения внешних устройств и извещателей с использованием устройства индикации и управления «Линд-9»

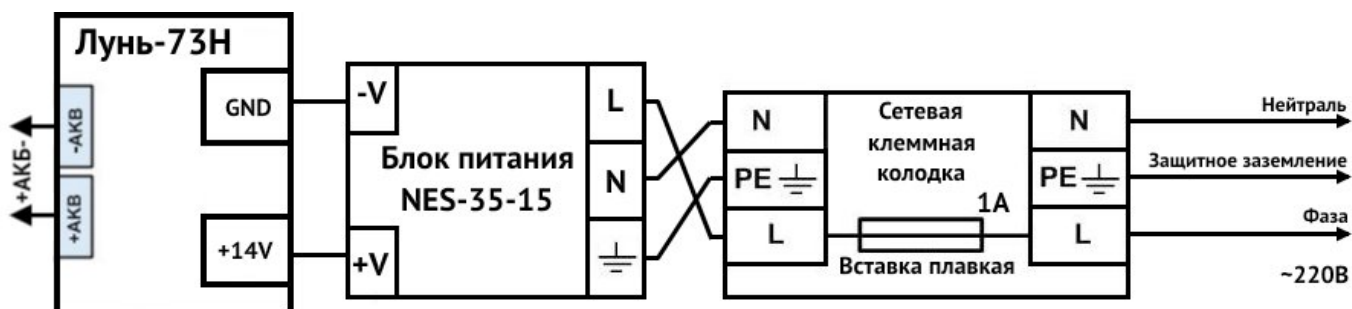


Рисунок 10. Подключение электропитания «Лунь-73Н»

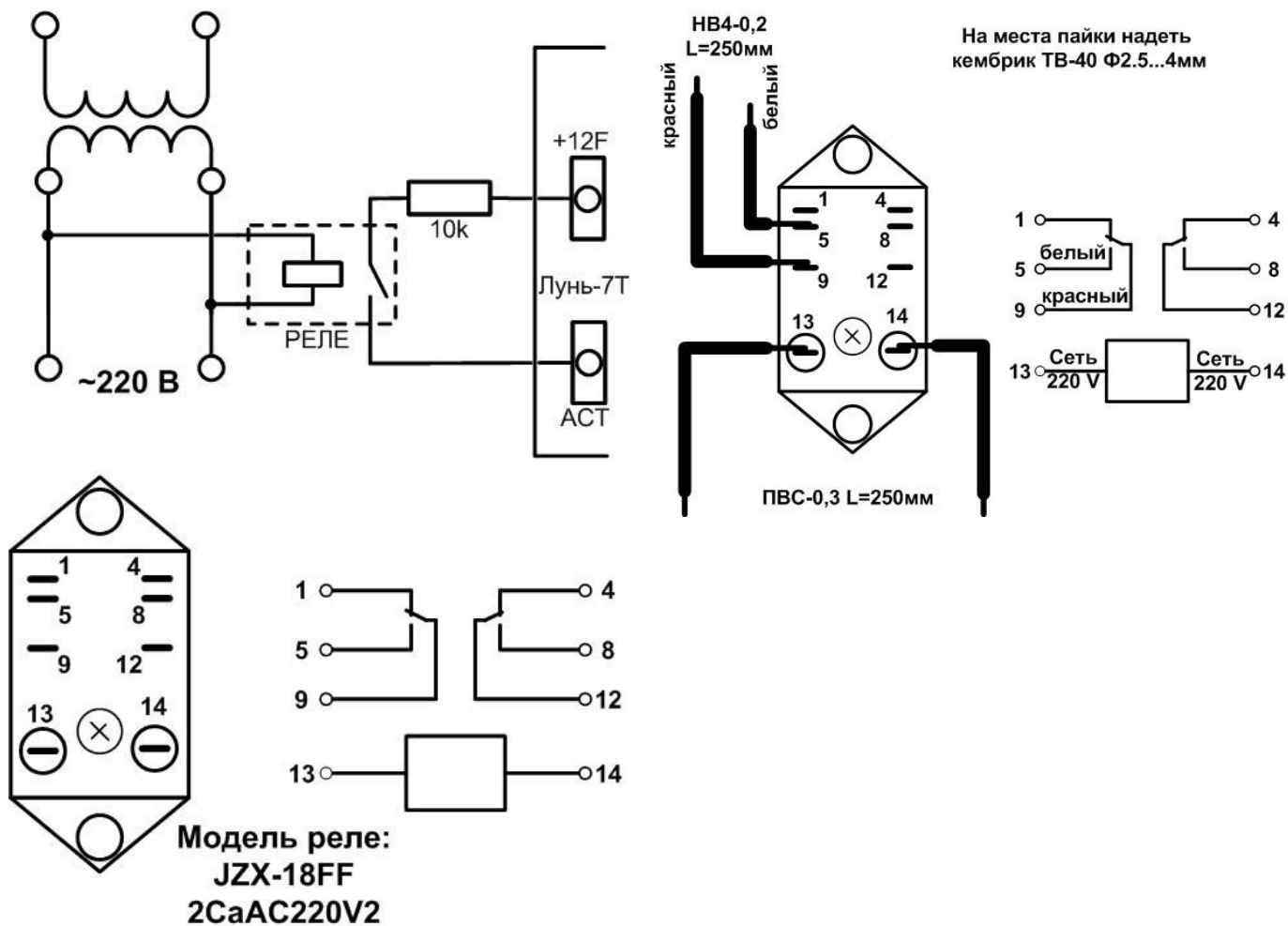


Рисунок 11. Схема подключения реле для контроля основного питания «Лунь-7Н» при использовании блоков питания сторонних производителей

Внимание! Выполнение требований данной схемы электрических соединений является обязательным. Не соблюдение данного требования может повлечь за собой отказ от гарантийных обязательств.

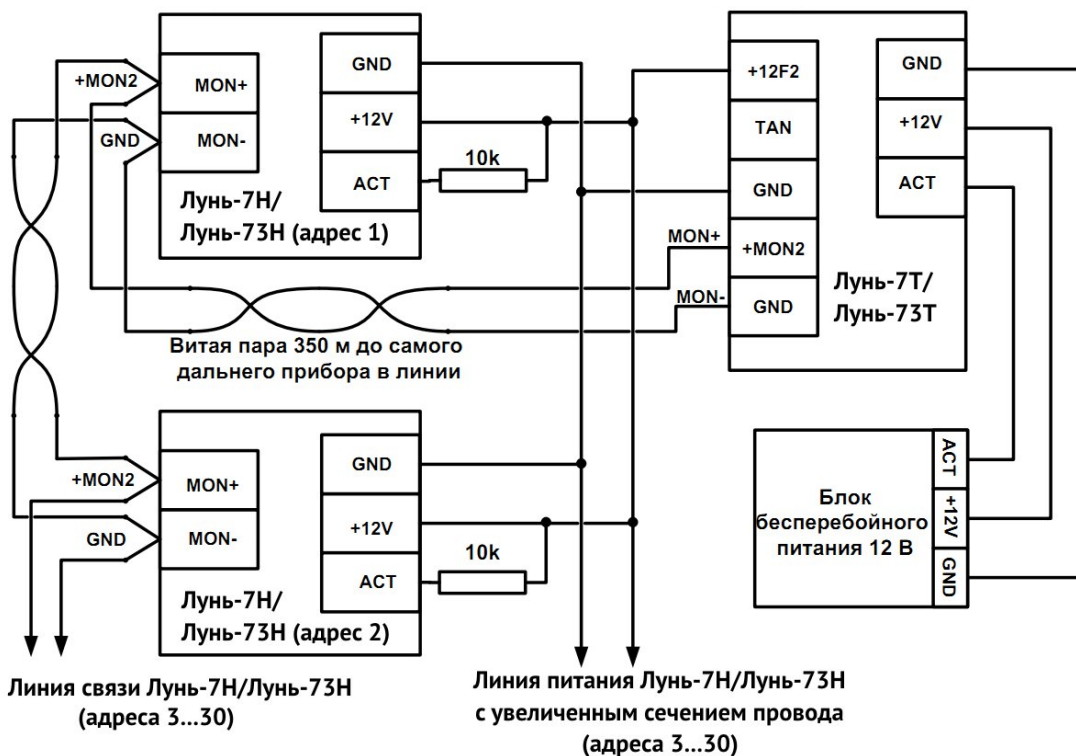


Рисунок 12. Схема подключения нескольких МР к базовому ГПК

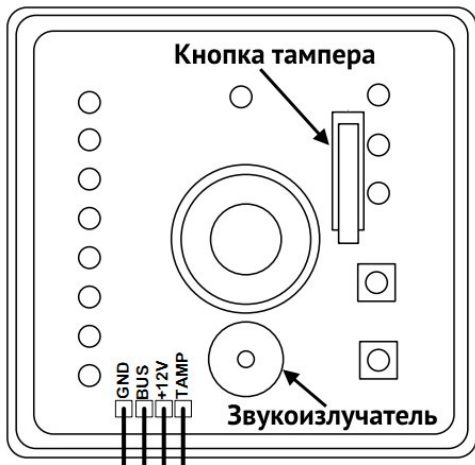


Рисунок 13. УИУ «Линд-7» со снятой крышкой

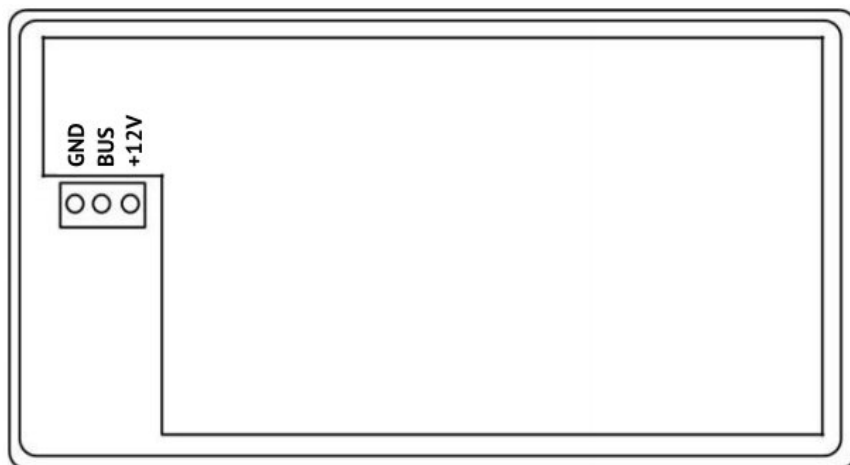


Рисунок 14. УИУ «Линд-9» со снятой крышкой (вид сзади)

19.2. Приложение 2. Положение о гарантийном обслуживании

1. Производитель гарантирует отсутствие производственных дефектов и неисправностей Оборудования и несет ответственность по гарантийным обязательствам в соответствии с законодательством Украины.
2. Гарантийный период исчисляется с момента приобретения устройства у официального дилера.
3. В течение гарантийного срока Производитель обязуется бесплатно устранить дефекты Оборудования путем его ремонта или замены на аналогичное при условии, что дефект возник по вине Производителя. Устройство, предоставляемое для замены, может быть как новым, так и восстановленным, но в любом случае Производитель гарантирует, что его характеристики будут не хуже, чем у заменяемого устройства.
4. Выполнение Производителем гарантийных обязательств по ремонту вышедшего из строя оборудования влечет за собой увеличение гарантийного срока на время ремонта оборудования.
5. Если срок гарантии истекает ранее чем через месяц после ремонта устройства, то на него устанавливается дополнительная гарантия сроком на 30 дней с момента окончания ремонта.
6. Производитель не несет ответственности за совместимость своего Программного Обеспечения с любыми аппаратными или программными средствами, поставляемыми другими производителями, если иное не оговорено в прилагаемой Документации.
7. Ни при каких обстоятельствах Производитель не несет ответственности за любые убытки, включая потерю данных, потерю прибыли и другие случайные, последовательные или косвенные убытки, возникшие вследствие некорректных действий по установке, сопровождению, эксплуатации либо связанных с производительностью, выходом из строя или временной неработоспособностью Оборудования.
8. Производитель не несет ответственности по гарантии в случае, если произведенные им тестирование и/или анализ показали, что заявленный дефект в изделии отсутствует, либо он возник вследствие нарушения правил установки или условий эксплуатации, а также любых действий, связанных с попытками добиться от устройства выполнения функций, не заявленных Производителем.
9. Условия гарантии не предусматривают чистку и профилактику оборудования силами и за счет Производителя.
10. Производитель не несет ответственности за дефекты и неисправности Оборудования, возникшие в результате:
 - несоблюдения правил транспортировки и условий хранения, технических требований по размещению и эксплуатации;
 - неправильных действий, использования Оборудования не по назначению, несоблюдения инструкций по эксплуатации;
 - механических воздействий;
 - действия обстоятельств непреодолимой силы (таких как пожар, наводнение, землетрясение и др.)

ГАРАНТИЯ НЕ РАСПРОСТРАНЯЕТСЯ:

- на контрафактные изделия, приобретенные под маркой Производителя;
- на неисправности, возникшие в результате воздействия окружающей среды (дождь, снег, град, гроза и т.п.), наступления форс-мажорных обстоятельств (пожар, наводнение, землетрясение и др.) или влияния случайных внешних факторов (броски напряжения в электрической сети и пр.);
- на неисправности, вызванные нарушением правил транспортировки, хранения, эксплуатации или неправильной установкой;
- на неисправности, вызванные ремонтом или модификацией Оборудования лицами, не уполномоченными на это Производителем;
- на повреждения, вызванные попаданием внутрь Оборудования посторонних предметов, веществ, жидкостей, насекомых и т.д.;
- на Оборудование, имеющее внешние дефекты (явные механические повреждения, трещины, сколы на корпусе и внутри устройства, сломанные антенны и контакты разъемов).



Предприятие-изготовитель:
ООО «Охрана и безопасность»
Украина, 61002, г. Харьков, ул. Садовая, 10/12.
Тел.: +38(057) 715 13 63, +38(057) 786 70 40,
Тел.: +38(066) 187 27 97, +38(098) 187 27 97
Факс: +38(057) 727 53 80
mail: Support@p-sec.eu <http://www.p-sec.eu>