


Увага! Надійність та строк безвідмовної експлуатації виробу забезпечується не тільки якістю самого виробу, але також дотриманням режимів і умов експлуатації, тому виконання вимог цього документа є обов'язковим.

Зчитувач безконтактних ідентифікаційних карток “Лінд-ЕМ”

Настанова з використання

 ТОВ “Охорона і безпека”	Таблиця сумісності продукції		
	ППК	“Лунь-7Т/73Т”, “Лунь-9Т/9Р”, “Лунь-23”, LanCom rev.15, серії “Лунь-11” і “Лунь-25”	Версія
	Пульт централізованого спостереження	“Орлан”	Версія

Зміст

1. Призначення.....	3
2. Вказівки щодо заходів безпеки.....	3
3. Технічні характеристики.....	3
4. Зовнішній вигляд та призначення проводів.....	3
5. Індикація стану.....	5
6. Постановка під охорону.....	6
7. Зняття з охорони.....	7
8. Скидання пожежної тривоги.....	7
9. Технічне обслуговування.....	8
10. Умови експлуатації.....	8
11. Зберігання.....	8
12. Транспортування.....	8
13. Утилізація.....	8
14. Додатки.....	9
14.1. Додаток 1. Схема під'єднання.....	9
14.2. Додаток 2. Встановлення адреси зчитувача.....	10
14.3. Додаток 3. Положення про гарантійне обслуговування.....	11

1. Призначення

Зчитувач безконтактних ідентифікаційних карток “Лінд-ЕМ” (далі – зчитувач) призначений для керування станом охорони приладів приймально-контрольних (ППК) “Лунь-7Т”, “Лунь-73Т”, “Лунь-9Т”, LanCom rev.15, “Лунь-23”, серій “Лунь-11” та “Лунь-25”, а також індикації їх стану охорони.

Зчитувач працює з безконтактними картками/брелоками стандарту “EM-Marine” (частота 125 кГц), включно з AIRTAG, за їх наближення до зчитувача на відстань 3...8 см.

Зауваження. Пристрій НЕ оснащено вбудованими камерами, мікрофонами, пристроями та блоками для прихованого відео чи аудіо запису.

2. Вказівки щодо заходів безпеки

До монтування, поточного обслуговування та ремонту виробу можуть долучатися кваліфіковані фахівці, що вивчили побудову виробу та проінструктовані з техніки безпеки і мають дозвіл до роботи з електрообладнанням напругою до 1000В.

Під час монтування, налагодження і використання виробу необхідно дотримуватись вимог ГОСТ12.3.019-80, СНіП 3.05.06-85, ДБН В.2.5-56:2010.

Виріб не має незахищених частин, що перебувають під напругою та становлять небезпеку ураження людини електричним струмом. Захисного заземлення не має.

3. Технічні характеристики

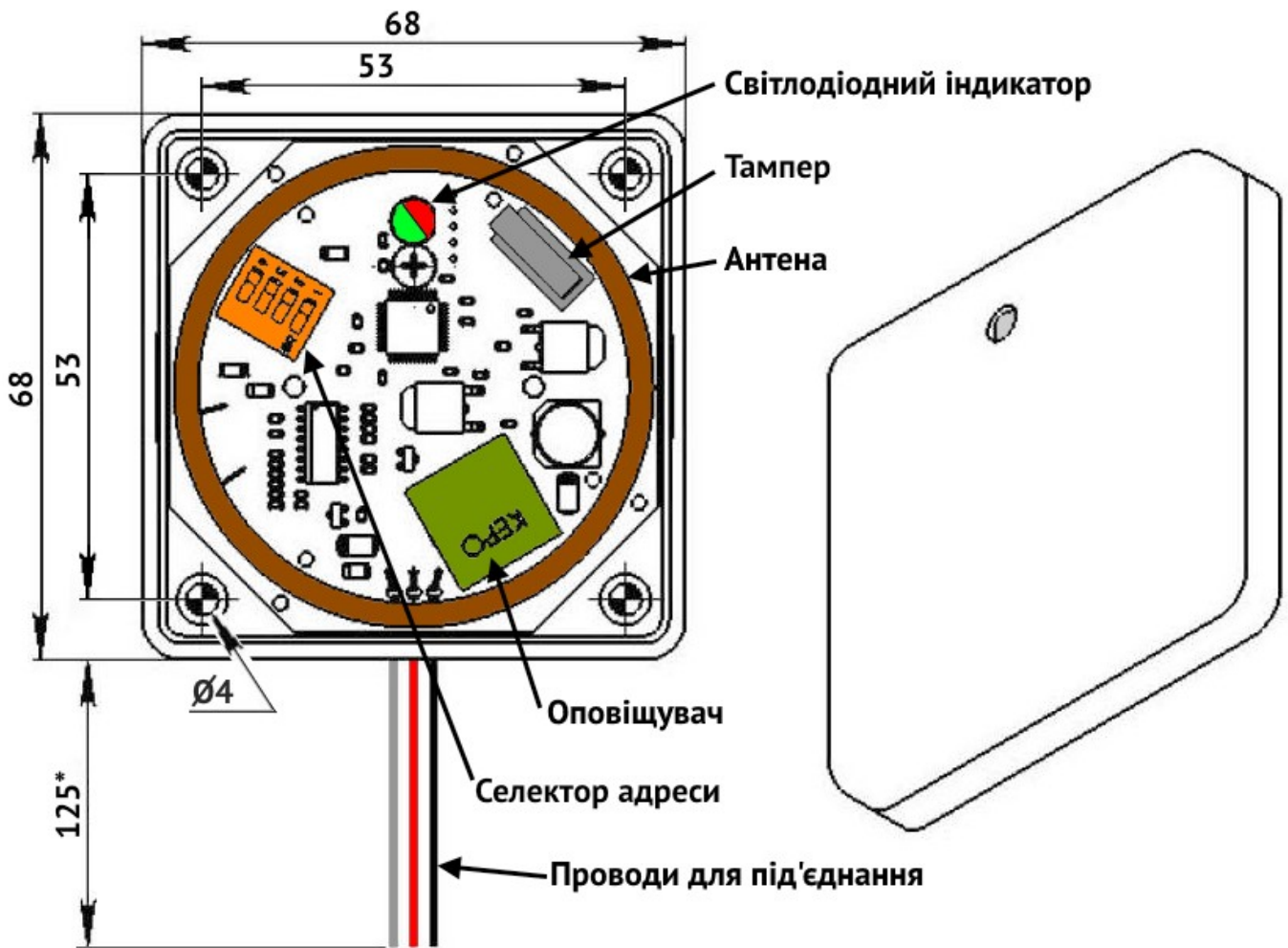
Зчитувач має такі технічні характеристики (таблиця 1):

Таблиця 1. Основні технічні характеристики зчитувача

Назва параметру	Показник
Тип карток, що розпізнаються	стандарт “EM-Marine” (частота 125 кГц)
Загальна кількість груп, що підтримуються	16
Інтерфейс зв'язку з ППК	TAN
Напруга живлення, В	12
Струм споживання, мА, не більше	30
Габаритні розміри, ШxВxГ, мм	68x68x17
Маса, г	50

4. Зовнішній вигляд та призначення проводів

Зчитувач є компактним пристроєм, що розміщений у пластиковому корпусі, призначеному для встановлення на плоску поверхню (наприклад, на стіну). Для під'єднання до ППК передбачені три проводи різного кольору (малюнок 1).



Малюнок 1. Зовнішній вигляд зчитувача

Призначення проводів описано у таблиці 2, а схема під'єднання до ППК – на малюнку 2.

Таблиця 2. Призначення проводів зчитувача

Назва	Колір проводу	Призначення
GND	Чорний	Загальний контакт (-)
BUS	Білий	Під'єднання до контакту ППК: TAN – “Лунь-23”; серій “Лунь-11” та “Лунь-25” BUS – “Лунь-9Т”/“Лунь-9Р”; TM – “Лунь-7Т”/“Лунь-73Т”; iBUT – LanCom rev.15
+12V	Червоний	Напруга живлення від ППК (+12В)

Кількість зчитувачів, що можна під'єднати до ППК:

- серії “Лунь-11” – не більше 14 пристроїв;
- “Лунь-23”, серії “Лунь-25” – не більше 2 пристроїв;
- “Лунь-9Т”, “Лунь-7Т”, “Лунь-9Р”, “Лунь-73Т”, LanCom rev.15 – тільки 1 пристрій.

Для коректної роботи зчитувача слід встановити тип ППК та адресу пристрою на шині за допомогою DIP-перемикачів, що розташовані всередині пристрою, відповідно до таблиці 3.

Увага! Перемикання адреси та типу ППК необхідно виконувати тільки за виключеного живлення зчитувача!

5. Індикація стану

На лицьовій панелі зчитувача (див. малюнок 1) розташований багатофункціональний світлодіодний індикатор, що відображає стан ППК.

Якщо спробувати встановити ППК під охорону з порушеними зонами, то світлодіод відображає номер першої порушеної зони (але не більше восьми зон) відповідною кількістю спалахів червоного кольору. Якщо номер першої з порушених зон у групі більше восьми, то кількість спалахів завжди дорівнюватиме 9 (дев'ять).

Стан охорони ППК відображається світлодіодним індикатором таким чином:

- **Не світиться** – групу ППК знято з охорони. Одночасно рідкісні тьмяні спалахи **червоного** кольору свідчать про працездатність зчитувача;
- **Рівномірно блимає червоним (приблизно 1 раз на секунду)** – передавання події про постановку під охорону до пульта централізованого спостереження (ПЦС);
- **Світиться червоним** – група ППК під охороною та подія постановки передана до ПЦС;
- **Часто блимає червоним (приблизно 5 разів на секунду)** – втрата зв'язку з ППК.

Для зчитувача з **версією 5** (і вище) вбудованого ПЗ використовується додаткова індикація режимів під час роботи з ППК "Луень-11mod.2" і наступних модифікацій серії:

1. **Світиться зеленим** – група не під охороною, **готова до постановки** під охорону;
2. **Не світиться** – група знята з охорони та **не готова до постановки** під охорону. Одночасно рідкісні тьмяні спалахи **червоного** кольору свідчать про працездатність зчитувача;
3. **Світиться червоним** – група **під охороною**;
4. **Жовті спалахи 1 раз на 3 секунди** (на тлі **зеленого** або **червоного** світіння) – **є системні несправності** у відповідному режимі 1...3.

Зчитувач реагує на такі системні несправності:

- ◆ Втрата основного живлення;
- ◆ Розряд або відсутність акумулятора;
- ◆ Проблема сирени (для ППК "Луень-11mod.3" і вище);
- ◆ Збій каналу стільникового зв'язку GSM/3G або втрата зв'язку з ПЦС.

Зчитувач містить звуковий оповіщувач, який під час постановки ППК під охорону рівномірним періодичним звуковим сигналом (приблизно 1 раз на секунду) попереджає про те, що потрібно залишити приміщення.

На початку процедури входу (зняття ППК з охорони) оповіщувач рівномірним періодичним звуковим сигналом нагадує про необхідність зняття ППК з охорони. Звуковий сигнал вимкнеться після піднесення дозволеної картки/брелока до зчитувача.

Усередині зчитувача є тампер, який спрацьовує під час відкривання кришки. Стан тамперу контролюється лише за використання з ППК "Луень-23" та серій "Луень-11" і "Луень-25".

6. Постановка під охорону

1. Для постановки об'єкта (групи) під охорону необхідно щільно закрити всі двері та вікна, обладнані сповіщувачами.

Якщо хоча б один сповіщувач (зона) в групі перебуває у стані "тривога", групу поставити під охорону не вдасться.

Якщо зчитувач розміщено в зоні дії оптичного сповіщувача, слід припинити рухатися на кілька секунд, до повернення сповіщувача до нормального стану.

2. Переконайтеся, що всі зони перебувають у стані "норма", тоді піднесіть дозволений безконтактний ідентифікатор (картку/брелок) впритул до зчитувача. У момент розпізнавання картки/брелока пролунає короткий звуковий сигнал (для ППК "Лунь-7Т", LanCom – без звукового сигналу).

Якщо всі зони в стані "норма", починається постановка під охорону з відліком часу на вихід короткими звуковими сигналами (протягом усього часу на вихід). Якщо картка/брелок не записаний у конфігурації ППК, пролунає довгий звуковий сигнал і постановка під охорону не почнеться (для ППК "Лунь-7Т", LanCom – без звукового сигналу).

Відразу після увімкнення червоного індикатора зчитувача необхідно залишити приміщення протягом часу "затримки на вихід" (задається під час конфігурування).

Індикатор відображає стан лише тієї групи, до якої зчитувач належить.

Спрацювання сповіщувачів "затриманої" та "прохідної" зон не вважатиметься тривоною протягом часового інтервалу "затримки на вихід" (тривалість інтервалу конфігурується).

Контролювати процес постановки під охорону можна спостерігаючи за виносним індикатором зовні об'єкта.

Якщо не вдалося залишити приміщення до закінчення періоду затримки і ввімкнулася сирена, слід піднести безконтактний ідентифікатор до зчитувача. Звуковий оповіщувач вимкнеться і постановку під охорону буде скасовано. Постановку під охорону можна повторити знов за кілька секунд.

3. Якщо виносний індикатор світиться безперервно, це означає, що:
 - Групу (об'єкт) поставлено під охорону.
 - Сигнал про постановку передано до ПЦС та ППК отримав підтвердження про це.

Увага! Час блимання виносного індикатора не має перевищувати 180 сек. Якщо цей час перевищено або індикатор вимкнувся, то групу (об'єкт) не поставлено під охорону.

У цьому випадку слід перевірити:

- Рівень та якість сигналу у місці встановлення виносної антени.
- Номери телефонів ПЦС, які збережено в пам'яті ППК під час конфігурування.

7. Зняття з охорони

1. Для зняття з охорони слід увійти в приміщення, що охороняється, через вхідні двері. З моменту відкриття вхідних дверей до виникнення сигналу тривоги є часовий інтервал "затримка на вхід" (тривалість інтервалу конфігурується).
2. За цей час слід встигнути пройти до зчитувача і піднести до нього зареєстрований в цій групі безконтактний ідентифікатор (картку/брелок). У момент розпізнавання картки/брелока пролунає короткий звуковий сигнал (для ППК "Лунь-7Т", LanCom – без звукового сигналу). Якщо картка/брелок зареєстровані в цій групі ППК, то групу/об'єкт буде знято з охорони з підтвердженням серією коротких звукових сигналів (для ППК "Лунь-7Т", LanCom – без звукового сигналу) та індикатор зчитувача вимкнеться.

Якщо картка/брелок у групі не зареєстровано, то група залишиться під охороною. Пролунає довгий уривчастий сигнал (для приладу "Лунь-7Т", LanCom - без звукового сигналу).

Якщо за встановлений час затримки не вдалося зняти об'єкт (групу) з охорони та увімкнувся звуковий оповіщувач – необхідно піднести зареєстрований безконтактний ідентифікатор до зчитувача. Звуковий оповіщувач вимкнеться, групу/об'єкт буде знята з охорони.

У разі проникнення в приміщення не через вхідні двері (наприклад, у разі несправності замку дверей) сигналізація спрацює миттєво із увімкненням звукового оповіщувача. Для його вимкнення та зняття об'єкта (групи) з охорони слід піднести зареєстрований безконтактний ідентифікатор до зчитувача. Звуковий оповіщувач вимкнеться, групу/об'єкт буде знята з охорони.

8. Скидання пожежної тривоги

Для скидання пожежної тривоги ППК "Лунь-23", серій "Лунь-11" та "Лунь-25" необхідно піднести зареєстрований безконтактний ідентифікатор до зчитувача. Одночасно вимкнеться пожежний оповіщувач (сирена). Якщо пожежна тривога виникла в той час, коли група перебуває під охороною – перше зчитування безконтактного ідентифікатора здійснює скидання пожежної тривоги, а друге – зняття групи з охорони.

9. Технічне обслуговування

Виріб не потребує обслуговування.

10. Умови експлуатації

Виріб дозволяється експлуатувати за температури від -5°C до $+40^{\circ}\text{C}$ і відносній вологості в діапазоні від 5% до 85%.

11. Зберігання

1. Температура зберігання від -50°C до $+40^{\circ}\text{C}$ за відносної вологості повітря в діапазоні від 5% до 98%.
2. Під час вантажних робіт і транспортування, за зберігання у складах, тара з ППК не повинна піддаватися різким ударам. Спосіб укладання і кріплення тари у транспортувальному засобі повинен виключати їх мимовільне пересування.
3. Зберігати ППК в упаковці підприємства-виробника.

12. Транспортування

1. Транспортування ППК здійснювати в упаковці підприємства-виробника.
2. ППК дозволяється транспортувати усіма видами закритих транспортних засобів, за умови дотримання правил перевезення вантажів, що діють у кожному виді транспорту.
3. Температура транспортування від -50°C до $+50^{\circ}\text{C}$ за відносної вологості повітря в діапазоні від 5% до 98%.

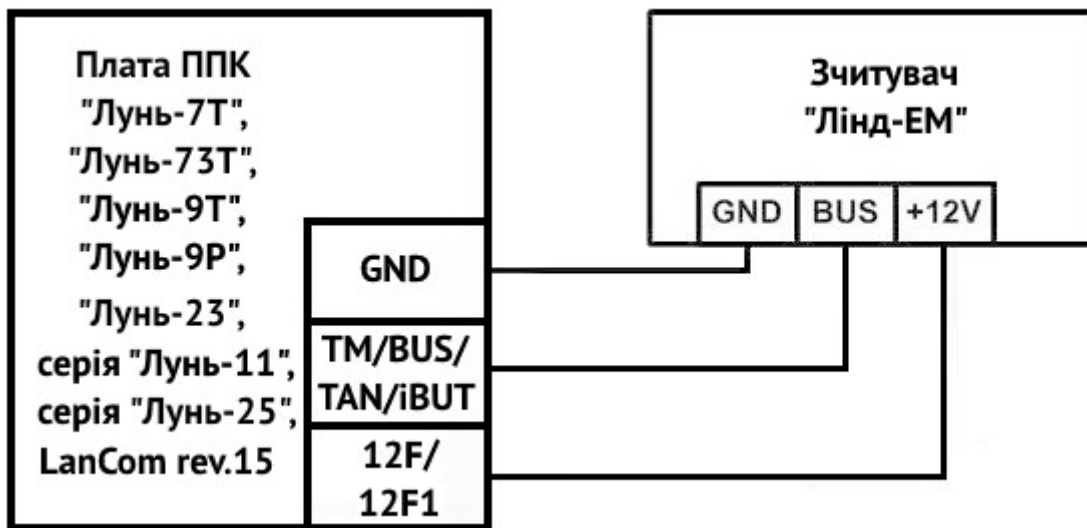
13. Утилізація

Утилізувати за правилами утилізації електронних побутових приладів, встановлених законодавством держави, де експлуатується виріб.

14. Додатки

14.1. Додаток 1. Схема під'єднання

Виконання вимог цієї схеми під'єднання є обов'язковим. Недотримання цієї вимоги може спричинити вихід з ладу виробу і, як наслідок, неможливість виконання гарантійних зобов'язань.



Малюнок 2. Схема під'єднання зчитувача до ППК

14.2. Додаток 2. Встановлення адреси зчитувача

Таблиця 3. Встановлення перемикачів адреси зчитувача

Тип ППК	Адреса	Стан перемикачів (1=ON; 0=OFF)			
		1	2	3	4
Серія "Лунь-11"; "Лунь-23", серія "Лунь-25"	1	1	0	0	0
	2	0	1	0	0
	3	1	1	0	0
	4	0	0	1	0
	5	1	0	1	0
	6	0	1	1	0
	7	1	1	1	0
	8	0	0	0	1
	9	1	0	0	1
	10	0	1	0	1
	11	1	1	0	1
	12	0	0	1	1
	13	1	0	1	1
	14	0	1	1	1
"Лунь-9Т"/"Лунь-9Р"	–	1	1	1	1
"Лунь-7Т"/"Лунь-73Т"	–	0	0	0	0



14.3. Додаток 3. Положення про гарантійне обслуговування

1. Виробник гарантує відсутність виробничих дефектів і несправностей Устаткування і несе відповідальність за гарантійними зобов'язаннями відповідно до законодавства України.
2. Гарантійний період обчислюється з моменту придбання пристрою у офіційного дилера.
3. Під час гарантійного терміну Виробник зобов'язується безкоштовно усунути дефекти Устаткування шляхом його ремонту або заміни на аналогічний за умови, що дефект виник з вини Виробника. Пристрій, що надається для заміни, може бути як новим, так і відновленим, але у будь-якому випадку Виробник гарантує, що його властивості будуть не гірші, ніж у замінного пристрою.
4. Виконання Виробником гарантійних зобов'язань за ремонтом Устаткування, що вийшло з ладу, тягне за собою збільшення гарантійного терміну на час ремонту.
5. Якщо термін гарантії закінчується раніше ніж через місяць після ремонту пристрою, то на нього встановлюється додаткова гарантія терміном на 30 днів з моменту закінчення ремонту.
6. Виробник не несе відповідальності за сумісність свого Програмного Забезпечення з будь-якими апаратними або програмними засобами, що поставляються іншими виробниками, якщо інше не обумовлено у поданій документації.
7. За жодних обставин Виробник не несе відповідальності за будь-які збитки, включно з втратою даних, втратою прибутку та інших випадкових, послідовних або непрямих збитків, що виникли внаслідок некоректних дій по інсталяції, супроводу, експлуатації або пов'язаних з продуктивністю, виходом з ладу або тимчасовою непрацездатністю Устаткування.
8. Виробник не несе відповідальності за гарантією у разі, якщо зроблені ним тестування і/або аналіз показали, що заявлений дефект у виробі відсутній, або він виник внаслідок порушення правил інсталяції або умов експлуатації, а також будь-яких дій, пов'язаних зі спробами домогтися від пристрою виконання функцій, не заявлені Виробником.
9. Умови гарантії не передбачають очищення та профілактику обладнання силами і за рахунок Виробника.
10. Виробник не несе відповідальності за дефекти і несправності Устаткування, що виникли внаслідок:
 1. недотримання правил транспортування і умов зберігання, технічних вимог щодо розміщення та експлуатації;
 2. неправильних дій, використання Устаткування не за призначенням, недотримання інструкцій за експлуатації;
 3. механічних дій;
 4. дії обставин непереборної сили (пожежа, повінь, землетрус та ін.)
11. ГАРАНТІЯ НЕ ПОШИРЮЄТЬСЯ:
 1. на контрафактні вироби, придбані під маркою Виробника;
 2. на несправності, що виникли внаслідок впливу навколишнього середовища (дощ, сніг, град, гроза та ін.), настання форс-мажорних обставин (пожежа, повінь, землетрус та ін.) або впливу випадкових зовнішніх чинників (кидки напруги електричної мережі та ін.);
 3. на несправності, викликані порушенням правил транспортування, зберігання, експлуатації або неправильною установкою;
 4. на несправності, викликані ремонтом або модифікацією Устаткування особами, не уповноваженими на це Виробником;
 5. на пошкодження внаслідок проникнення всередину Устаткування сторонніх предметів, речовин, рідин, комах та ін.;
 6. на Устаткування, яке має зовнішні дефекти (явні механічні пошкодження, тріщини, сколи на корпусі і всередині пристрою, зламані антени і контакти роз'ємів).



Підприємство-виробник:
ТОВ "Охорона і безпека"
Україна, 61002, м. Харків, вул. Садова, 10/12.
Тел.: +38(057) 715 13 63, +38(057) 786 70 40,
Тел.: +38(066) 187 27 97, +38(098) 187 27 97
Факс: +38(057) 727 53 80
mail: Support@p-sec.eu <http://www.p-sec.eu>