


**Увага!** Надійність та строк безвідмовного використання виробу забезпечується не тільки якістю самого виробу, але також дотриманням режимів і умов використання, тому виконання вимог цього документа є обов'язковим.

## Пристрій індикації та керування “Лінд-9М4”

### Настанова з використання

 ТОВ “Охорона і безпека”	Україна Харків	Таблиця сумісності продукції		
		ППК	“Лунь-11mod.3/4/5/6/8/9”, “Лунь-23”, серія “Лунь-25”, LanCom rev.15	Версія

## Зміст

1. Призначення.....	3
2. Вказівки щодо заходів безпеки.....	3
3. Технічні характеристики.....	3
4. Зовнішній вигляд та призначення клем.....	4
5. Керування та індикація.....	5
5.1. Призначення індикаторів.....	5
5.2. Призначення кнопок.....	6
5.3. Комбінації кнопок.....	6
5.4. Призначення до групи.....	10
5.5. Відображення стану зон.....	10
5.5.1. Розширений режим індикації.....	10
6. Постановка групи в охорону.....	11
7. Зняття групи з охорони.....	11
8. Передавання тривоги.....	12
8.1. Охоронна тривога.....	12
8.2. Пожежна тривога.....	12
8.3. Медична тривога.....	12
9. Скидання стану “Пожежа”.....	12
10. Конфігурування ПІК.....	12
11. Оновлення вбудованого ПЗ.....	13
12. Технічне обслуговування.....	13
13. Умови використання.....	13
14. Зберігання.....	13
15. Транспортування.....	13
16. Утилізація.....	13
17. Додатки.....	14
17.1. Додаток 1. Схеми під'єднання.....	14
17.2. Додаток 2. Індикація в бінарній системі числення.....	15
17.3. Додаток 3. Положення про гарантійне обслуговування.....	16

# 1. Призначення

Пристрій індикації та керування (ПІК) "Лінд-9М4" призначений для керування та індикації стану пристроїв приймально-контрольних (ППК). За допомогою ПІК будуть доступними такі функції:

- постановка в охорону і зняття з охорони групи (включно з режимом "Залишаюся вдома") та відображення стану охорони;
- перегляд стану перших 16 зон обраної групи (або 50 зон – у розширеному режимі перегляду);
- вмикання і вимикання обходу перших 50 зон обраної групи;
- керування паролями/ключами (додавання, редагування, видалення);
- відображення несправностей основного і резервного живлення;
- відображення несправності зв'язку (з приладом та з ПЦС);
- відображення всіх несправностей системи натисканням однієї кнопки;
- відображення рівня радіосигналу GSM/3G;
- реєстрація бездротових пристроїв в поточній групі – до 48 сповіщувачів, до 16 оповіщувачів, до 16 виходів та відображення рівня сигналу будь-якого з цих пристроїв;
- оновлення ПІК за допомогою кабелю miniUSB або у складі охоронної системи.

**Зауваження. Пристрій НЕ оснащено вбудованими камерами, мікрофонами, пристроями та блоками для прихованого відео чи аудіо запису.**

## 2. Вказівки щодо заходів безпеки

До монтажу, поточного обслуговування та ремонту ПІК допускається персонал, що вивчив побудову ПІК та отримав настанови з техніки безпеки і має допуск до роботи з електроустановками до 1000В.

Під час монтажу, налагодження і використання ПІК необхідно дотримуватись вимог ГОСТ12.3.019-80, СНіП 3.05.06-85, ДБН В.2.5-56:2010.

**Увага! Пристрій не має незахищених частин, що перебувають під напругою та становлять небезпеку ураження людини електричним струмом**

## 3. Технічні характеристики

ПІК має наступні технічні характеристики (таблиця 1):

Таблиця 1. Основні технічні характеристики ПІК

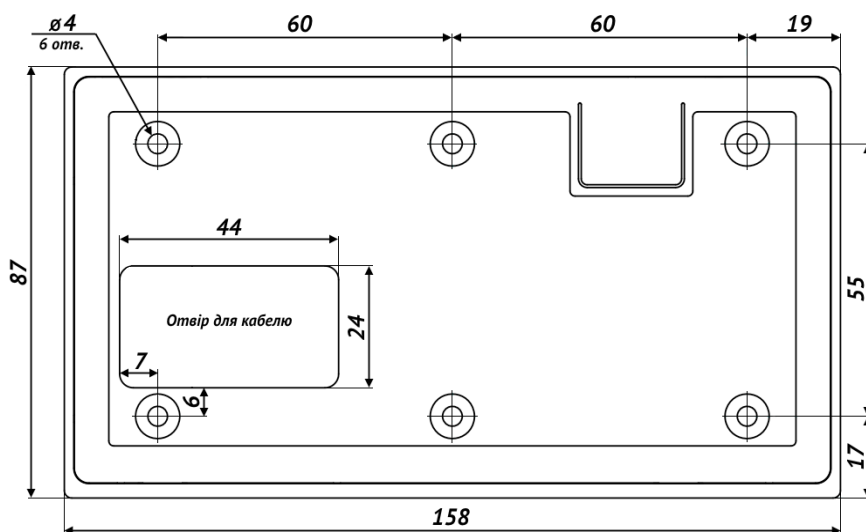
Назва параметру	Показник
Кількість зон, стан яких можна відобразити (на групу)	16
Загальна кількість груп, що підтримуються	16
Інтерфейс зв'язку з ППК "Лунь-11" / "Лунь-23", серія "Лунь-25", LanCom rev.15	RS-485 або MON / TAN
Напруга живлення, В	12
Струм споживання, в режимі чергування / максимальний, мА, не більше	50 / 160
Габаритні розміри, ШхВхГ, мм	158x87x19,5
Маса, г	125

## 4. Зовнішній вигляд та призначення клем

Зовнішній вигляд показаний на малюнку 1, габаритні та приєднувальні розміри – малюнок 2.



Малюнок 1. ПІК "Лінд-9М4"



Малюнок 2. Габаритні та приєднувальні розміри ПІК (вид зі зворотного боку)

На платі ПІК розміщено клем (таблиця 2) для під'єднання згідно з малюнками 3, 5, 6. Доступ до клем стає можливим після вилучення кришки зі зворотного боку ПІК.

Таблиця 2. Призначення клем на платі ПІК

Клема	Призначення
<b>GND</b>	Загальний контакт (-)
<b>BUS/B</b>	Під'єднання екранованою крученою парою CAT5/5e. Використовується клема: ◆ <b>MON</b> – ППК "Лунь-11". Загальна довжина шини до 150м; ◆ <b>TAN</b> – ППК "Лунь-23/25", LanCom rev.15). Загальна довжина шини до 150м; ◆ <b>B</b> – Під'єднання до шини RS-485. Загальна довжина шини до 1000м
<b>+12V</b>	Напруга живлення +12В
<b>A</b>	Під'єднання до шини RS-485 екранованою крученою парою CAT5/5e. Використовується клема <b>A</b> шини RS-485. Загальна довжина шини до 1000м

Примітки: 1. Обов'язково з'єднайте екран кабелю з контактом **GND** з боку ППК та з боку ПІК.

2. Якщо використовується шина RS-485, то слід встановити термінальні резистори шини  $R_t$  опором 100 Ом біля віддаленіших пристроїв (малюнок 4).

Перед під'єднанням ПІК до шини ППК, встановіть мережеву адресу ПІК (розділ 5.3).

**Кожному ПІК на шині треба встановити унікальну мережеву адресу в діапазоні 01...16 ("Лунь-11") або 01...02 (інші ППК). Новий пристрій має попередньо встановлену адресу 01.**

## 5. Керування та індикація

На лицьовій панелі ПІК розміщено кнопки для керування ППК та індикатори, що відображують поточний режим роботи, стан зон та несправності.

За допомогою ПІК можна змінювати паролі користувачів, вимикати звукове оповіщення, ставити в охорону в режимі “Остаюся вдома” та інші базові функції.

Натискання будь-якої кнопки вмикає підсвічування ПІК на 40 секунд.

Реакція ПІК на натискання кнопок супроводжується звуковими сигналами і вмиканням/вимиканням індикаторів (в залежності від того, яку з кнопок було натиснуто та контексту).

Виконання будь-якої команди (введення правильного пароля або доступної команди) підтверджується звуковим сигналом “трель”, що складається з декількох коротких звукових сигналів. Неправильна команда супроводжується тривалим однотонним сигналом.

Виникнення несправності в системі супроводжується періодичним звуковим сигналом (тривалістю 3 секунди з паузою 27 секунд).

### 5.1. Призначення індикаторів

На лицьовій панелі ПІК розміщено наступні індикатори (малюнок 1):

- **ПОЖЕЖА** (червоний) – світиться, якщо в групі виявлено пожежу;
- **ОХОРОНА** (червоний) – світиться коли поточна група під охороною;
- **ЗОНА 1...16** (червоні) – порушення чи несправність перших 16 зон поточної групи. **Порушення** відображено індикаторами, що **світяться**; *несправність* – такими, що *блимають*. Намагання поставити під охорону групу з порушеною зоною, що має номер більше за 16, всі індикатори зон блимнуть три рази;
- **ЗВУК ВИМКНЕНО** (жовтий) – світиться, якщо звук вимкнено відповідною кнопкою;
- **НЕСПРАВНІСТЬ** (жовтий) – системний індикатор, що світиться, коли з'являються несправності; це супроводжується періодичним звуковим сигналом;
- **ЖИВЛЕННЯ** (жовтий) – відображає відсутність первинного живлення ППК;
- **БАТАРЕЯ** (жовтий) – відображає несправність акумуляторної батареї;
- **ЗВ'ЯЗОК З ОСН.БЛОКОМ** (жовтий) – світиться, якщо порушено зв'язок ПІК з ППК;
- **ЗВ'ЯЗОК З ПЦС** (жовтий) – світиться, якщо порушено зв'язок з ПЦС;
- **РЕЖИМ 0** (жовтий) – світиться в режимі реєстрації бездротових сповіщувачів;
- **РЕЖИМ 1** (жовтий) – світиться в режимі редагування ключів та звичайних паролів;
- **РЕЖИМ 2** (жовтий) – світиться в режимі редагування ключів та паролів “під примусом”;
- **ОБХІД** (жовтий) – світиться в режимі редагування переліку зон до обходу;
- **ВВЕДЕННЯ** (жовтий) – вказує, що частину паролю вже введено (в будь-якому режимі);
- **ГОТОВНІСТЬ** (зелений) – вказує на готовність групи до постановки під охорону;
- **ЖИВЛЕННЯ** (зелений) – інформує про наявність живлення ПІК;
- **РІВЕНЬ ДОСТУПУ** (жовтий) – світиться якщо введено пароль пожежної системи;
- **ЗАЛИШ. ВДОМА / ТРИВОГА** (жовтий, відзначений лінією-покажчиком) – світиться, якщо була натиснута кнопка **A** (для постановки в охорону в режимі “Залишаюся вдома”) або супроводжує надсилання тривожного повідомлення до ПЦС, блимає в розширеному режимі відображення стану зон.

## 5.2. Призначення кнопок

Розташовані на лицьовій панелі ПІК клавіатура і кнопки управління мають таке призначення:

- **0**...**9** – введення цифр у всіх ситуаціях, що вимагають цифрових даних;
- **\*** – підтвердження введення; вхід до обраного режиму; постановка групи в охорону без паролю швидким подвійним натисканням цієї кнопки;
- **#** – скасування введеної інформації, вихід з поточного режиму. Може використовуватися спільно з іншою кнопкою як префікс вибору альтернативної функції;
- **A** – *Залиш. вдома / Тривога* – постановка в охорону з присутністю людей (коротко натиснути перед введенням пароля) або надсилання сигналу тривоги (утримувати 3 секунди);
- **B** – *Несправність / Вимк. звук* – відображення карти несправностей (утримувати, див. нижче) або вимкання звуку натискання кнопок (коротко натиснути, щоб засвітився **ЗВУК ВИМКНЕНО**);
- **C** – *Рівень РС / Скинути пожежу* – відображення рівня радіосигналу GSM/GPRS/3G при натисканні в “режимі чергування” (без введення пароля) або скидання стану “Пожежа” після введення паролю пожежної системи або рівня сигналу радіосповіщувача після введення паролю установника/інженера;
- **D** – *Тест індикації / Підсвічування* – тест всіх індикаторів і звукового оповіщувача або вмкання фонового підсвічування в неактивному режимі.

## 5.3. Комбінації кнопок

ПІК завжди знаходиться в одному з режимів введення. Основний режим – очікування введення паролю для постановки під охорону або зняття з охорони. Інші режими використовуються для керування паролем, пожежної системою і обходом зон. Для обрання необхідного режиму або додаткової функції **для поточної групи**, використовуються комбінації кнопок, описані нижче (в залежності від типу ППК). Повернення до основного режиму введення здійснюється або автоматично при виконанні поточної функції або вручну, натисканням кнопки **#** до вимкнення всіх індикаторів **РЕЖИМ 0**, **РЕЖИМ 1**, **РЕЖИМ 2**, **ВВЕДЕННЯ**, **РІВЕНЬ ДОСТУПУ**, **ЗАЛИШ. ВДОМА**, **ОБХІД**.

**У всіх комбінаціях знак “+” між позначеннями двох кнопок означає натискання та утримання першої кнопки до натискання другої, після чого обидві кнопки потрібно відпустити. “Утримання” означає, що функція діє, доки обидві кнопки є в натиснутому стані. Всі дії стосуються поточної групи.**

- ◆ **Утримання** **#**+**0** – відображає версію вбудованого ПЗ бінарним кодом індикаторами зон 1...8 (зона 1 – мол. біт, див. таблицю 4).
- ◆ **#**+**1**, **пароль установника** – обрання унікальної мережевої адреси ПІК. Якщо клемка **BUS** від’єднана (для “Лунь-23” – це обов’язково), то пароль не потрібен. Адресу обирають в діапазоні **1...16** (в залежності від типу ППК) цифровими кнопками та підтверджують кнопкою **\***. Призначена адреса ПІК повинна співпадати з зазначеною в конфігурації ППК програмою “Конфігуратор 11”.
- ◆ **Утримання** **#**+**2** – стан груп “під охороною” / “не охороняється” / “тривога в групі”.  
Стан **“під охороною”** груп 1...16 – **ввімкнені** відповідні індикатори зон.  
Стан **“тривога в групі”** – відповідні індикатори зон **блимають**.  
Стан **“не охороняється”** груп 1...16 – **вимкнені** індикатори зон.

- ◆ **#** + **3**, *пароль* – вхід до **режиму редагування паролів** (світиться **РЕЖИМ 1**). Якщо введено *пароль адміністратора*, то можливе керування будь-яким з описаних нижче паролів, а індикатори зон показують зайняті паролі користувачів. Якщо введено *пароль користувача\**, то одноразова зміна пароля поточного користувача – блимає відповідний номер зони.
    - **Обрання номеру пароля користувача** (тільки адміністратор) – ввести його номер (1...16) та підтвердити **\***. Відповідний індикатор зони блимає, інші згаснуть.
    - **Додати/змінити пароль** – ввести 4-х значне число доки блимає підсвічування кнопок. Відповідний індикатор зони буде світитися безперервно – пароль доданий/змінений.
    - **Видалити зайнятий пароль** (тільки адміністратор) – кнопка **A**. Відповідний індикатор зони вимкнеться – пароль видалений.
    - **Вихід з поточного пароля** (тільки адміністратор) – кнопка **#**.
    - **Змінити пароль адміністратора** (тільки адміністратор) – кнопка **D** – блимають всі індикатори зон до вводу нового пароля адміністратора. Після вводу – індикатори зон відображують стан паролів користувачів.
    - **Змінити пароль пожежної системи** (тільки адміністратор) – кнопка **C** – блимають всі індикатори зон до вводу нового пароля пожежної системи. Після вводу – індикатори зон відображують стан паролів користувачів.
- Вихід з режиму** – **#**, індикатор **РЕЖИМ 1** вимикається.

\* – крім ППК “Лунь-23” та LanCom rev.15, де потрібно вводити пароль адміністратора.

- ◆ **#** + **3**, *пароль* – вхід до **режиму редагування ключів/паролів** (світиться **РЕЖИМ 1**). Якщо введено *пароль адміністратора*, то можливе керування будь-яким з описаних нижче паролів. Якщо введено *пароль користувача*, то одноразова зміна пароля поточного користувача.
    - **Обрання номеру користувача** (тільки адміністратор) – ввести число 1...256 та підтвердити **\***. Номер користувача відображається **індикаторами зон 1...9** бінарним кодом (зона 1 – мол. біт, див. таблицю 4). Чи належить користувач до якої-небудь групи та наявність у нього паролів/ ключа відображається індикаторами зон:
 

<b>11</b> – належить до <u>поточної</u> групи;	<b>14</b> – є <u>звичайний</u> пароль;
<b>12</b> – належить до <u>іншої</u> групи	<b>15</b> – є пароль “ <u>під примусом</u> ”;
	<b>16</b> – є <u>ключ</u>
    - Щоб керувати паролем цього користувача, він повинен належати до поточної групи.
    - **Додати/Видалити користувача до поточної групи** (тільки адміністратор) – **B**. Якщо користувач вже належить до іншої групи, то після натискання цієї кнопки потрібно ввести його пароль або прикласти його ключ до будь-якого зчитувача.
    - **Додати/змінити пароль** – ввести 4-х значне число поки блимає підсвічування кнопок.
    - **Видалити поточний пароль** (тільки адміністратор) – кнопка **A**.
    - **Вихід з редагування поточного користувача** (тільки адміністратор) – **#**
    - **Змінити пароль адміністратора** (тільки адміністратор) – **D** – блимають всі індикатори зон до вводу нового пароля адміністратора.
    - **Змінити пароль пожежної системи** (тільки адміністратор) – **C** – блимають всі індикатори зон до вводу нового пароля пожежної системи.
- Вихід з режиму** – **#**, індикатор **РЕЖИМ 1** вимикається.

- ◆ **# + 4**, пароль – вхід до **режиму керування “паролями під примусом”** (світиться індикатор **РЕЖИМ 2**). Тип пароля для входу, доступні дії, індикація і керування аналогічні попередній функції (в залежності від типу ППК), але додати/змінити “пароль під примусом” можна тільки для тих номерів, які вже мають звичайний пароль користувача.

- ◆ **# + 5**, пароль пожежної системи – **режим керування пожежною системою** (світиться індикатор **РІВЕНЬ ДОСТУПУ**). В цьому режимі:

- Кнопка **С** виконує **скидання стану “Пожежа”**;
- Кнопка **В** **вимикає** пожежну сирену;
- Кнопка **А** **вмикає** пожежну сирену.

Після натискання будь-якої з вищезазначених кнопок індикатор **РІВЕНЬ ДОСТУПУ** вимикається, система вертається до режиму чергування.

- ◆ **# + 6**, пароль адміністратора – вхід до **режиму керування ключами користувачів** (світяться індикатори **РЕЖИМ 1** та **РЕЖИМ 2**). Порядок дій, індикація і керування аналогічні режиму зміни паролів користувачів (залежать від типу ППК).

Додавання ключа виконується за допомогою зчитувача поточної групи.

Видалення ключа - кнопка **А**.

- ◆ **# + 7**, пароль установника – вхід до **режиму реєстрації радіопристроїв** поточної групи (світиться **РЕЖИМ 0**). Наявність радіопристроїв відображається по сторінкам індикаторами зон **1...10**; номер сторінки **0...4** – кількістю увімкнених індикаторів зон **16...13** (кожен з них – це **+10** до індикаторів **1...10**). Для сторінки **0** ці індикатори вимкнені. Вже зареєстровані радіопристрої відображаються індикаторами, що **світяться**; а вільні для реєстрації – індикаторами, що **блимають**. Натисканням кнопки **А** виконується послідовний перехід по сторінках **0...4**.

Наприклад, радіозона **28** відображається увімкненими індикаторами зон **8** (індикатор одиниць), **16, 15** (тобто два індикатори десятків).

- **Перемикання між радіозонами/радіосиренами/радіовиходами** – кнопка **Д**. Під час реєстрації радіосирен додатково світиться індикатор **РЕЖИМ 1**, а під час реєстрації радіовиходів – індикатор **РЕЖИМ 2**.
- **Обрання радіопристрою** – ввести його номер **1...48** (діапазон залежить від типу радіопристрою, що його реєструють та типу під'єданого ППК) та підтвердити кнопкою **★**. Решта індикаторів зон вимикаються. Вихід з обраного радіопристрою – кнопка **#**.
- **Реєстрація нового радіопристрою** – кнопка **В** – режим очікування сигналу реєстрації поки блимає підсвічування кнопок. Скористайтеся настановою конкретного бездротового пристрою для того, щоб подати сигнал реєстрації з цього пристрою. Успішна реєстрація супроводжується звуковим сигналом “трель”;
- **Видалення вже зареєстрованого радіопристрою** – кнопка **А**;
- **Перевірка рівню сигналу радіопристрою** – утримувати кнопку **С**. Рівень сигналу в останньому сеансі обміну відображається лінійкою індикаторів зон **1...7**, що святяться. Більша кількість індикаторів, що світяться, відповідає більш високому рівню сигналу.
- **Вихід з режиму** – кнопка **#** (вимикаються індикатори **РЕЖИМ 0** та **РЕЖИМ 1/2**).



- ◆ **# + 8**, **пароль користувача** (для ППК “Лунь-23” – **пароль адміністратора**) – **режим обходу зон** (світиться індикатор **ОБХІД**). Номери зон відображаються по сторінкам, індикаторами зон **1...10**; номер сторінки 0...4 – кількістю увімкнених індикаторів зон **16...13**. Для сторінки 0 ці індикатори вимкнені. Зони в обході відображаються увімкненими індикаторами зон.

Послідовний перехід по сторінках 0...4 виконують натисненням на кнопку **A**.

Вмикання/вимикання обходу перших 50 зон в групі здійснюється введенням **двозначного номеру** відповідної зони цифровими кнопками.

Після цього індикація обходу зон оновлюється і автоматично перемикається на ту сторінку, де розташована обрана зона.

Вихід з режиму – кнопка **#** (вимикається індикатор **ОБХІД**).

- ◆ **Утримання # + 9** – **призначена в поточний момент група**, її номер відображається індикатором зони 1...16, що світиться.

- ◆ **\***, **номер групи**, **\*** – **вхід до групи** з номером 1...16.

- ◆ **Утримання C** – відображає **поточний рівень сигналу** лінійкою індикаторів зон **1...8**, що світяться – для сигналу **GSM/3G**, **9...16** для сигналу **WiFi**. За умови використання каналу **Lan** рівень сигналу **завжди** відображається всіма індикаторами **9...16**, що світяться. Максимальному рівню відповідають вісім індикаторів, що світяться.

- ◆ **Утримання B** – відображає повну карту несправностей системи індикаторами зон відповідно до таблиці 3.

- ◆ **# + B** – **вимикає звук натискання кнопок та звукове супроводження наявності несправностей**. Якщо функція активована, то світиться індикатор **ВИМК. ЗВУК**. Вимикання діє до повторного натискання цієї ж комбінації кнопок або **до виникнення нової несправності в системі**.

Таблиця 3. Відображення несправностей

Несправність	Індикатор зони		Несправність
Первинне живлення ~220В	<b>1</b>	<b>9</b>	Заборона постановки в охорону
АКБ	<b>2</b>	<b>10</b>	Зв'язок з ПЦН
Сирени	<b>3</b>	<b>11</b>	Зв'язок з приймачем радіосистеми
Зв'язок з ПІК “Лінд-11ТМ”	<b>4</b>	<b>12</b>	Зв'язок з модулем “Дозор”
Зв'язок з модулем “АМ-11”	<b>5</b>	<b>13</b>	Зв'язок з комунікатором LanCom
Зв'язок з “Лінд-11/11LED/9М/9М2/9М4”	<b>6</b>	<b>14</b>	Зв'язок з модулем МРВ-8М
Зв'язок з “Лунь-11Е”/“Лунь-11Н”	<b>7</b>	<b>15</b>	Зв'язок з модулем WiFi
Зв'язок з камерами	<b>8</b>	<b>16</b>	Глушіння сигналу GSM/3G

- ◆ **Утримання D** – **вимикає всі індикатори та звуковий оповісник для контролю їх справності на час утримання кнопки, але не більше 10 секунд**;

- ◆ **#** + **D** – вмикає/вимикає фонове підсвічування кнопок в неактивному режимі (через ~50 секунд відсутності натискань на кнопки). Якщо підсвічування ввімкнено, всі його індикатори **блимнуть один раз**, якщо вимкнено – вони **блимнуть двічі**. Стан фонового підсвічування зберігається після вимкнення живлення. При вмиканні живлення ППК стан фонового підсвічування відображається ввімкненням індикаторів підсвічування – якщо вони ввімкнулися, то фонове підсвічування увімкнено, якщо ні – то підсвічування вимкнено.
- ◆ **#** + **A** – вмикає/вимикає “дверний дзвіночок”. Якщо ввімкнений (підтверджується звуковим сигналом “трель”), то порушення/відновлення зон з встановленим прапорцем “**Дверной колокольчик**” в конфігурації буде супроводжуватися сигналом “трель”. Звук “трель” супроводжує зони тих груп, до яких стосується ця клавіатура. Якщо вимкнений (підтверджується довгим звуковим сигналом), то порушення/відновлення цих зон буде “тихим”.
- ◆ **A**, пароль користувача – постановка під охорону в режимі “**Залишаюсь вдома**” (під час введення пароля **світиться** індикатор **ЗАЛИШ. ВДОМА**).

## 5.4. Призначення до групи

Після ввімкнення, ППК буде автоматично призначений до першої доступної для нього групи. Вибір іншої групи (в залежності від конфігурації під'єданого ППК) здійснюється послідовним натисненням комбінації

**\***, номер групи, **\***

Відображення номеру поточної групи здійснюється натисненням **#** + **9** (номерам груп відповідають індикатори зон 1...16).

## 5.5. Відображення стану зон

В режимі чергування стан перших **16** зон поточної групи ППК відображують індикатори зон 1...16 наступним чином:

- **Світиться** – порушення зони;
- Блимає – несправність зони;
- Вимкнено – норма зони.

При спробі постановки в охорону групи з порушеною зоною, яка має номер більше 16, всі індикатори зон змигнуть три рази.


### 5.5.1. Розширений режим індикації


Після подвійного швидкого натискання кнопки **B** можна по сторінкам переглянути стан перших **50** зон групи – це розширений режим індикації.

У такому режимі номери зон відображаються посторінково, індикаторами зон **1...10**; а номер сторінки 0...4 – кількістю увімкнених індикаторів зон **16...13** (кожен з них – це **+10** до номеру зони на індикаторах 1...10). Для сторінки 0 ці індикатори вимкнені.

Послідовний перехід по сторінках 0...4 проводиться натисненням на кнопку **A**, вихід з режиму – натисненням на будь-яку іншу кнопку або автоматично, через 40с бездіяльності користувача.

## 6. Постановка групи в охорону

- Щоб поставити групу в охорону **без введення коду** – коли ПІК перебуває в режимі чергування, швидко двічі натисніть кнопку  (наявність цієї функції залежить від конфігурації ППК).
- Щоб поставити групу в охорону **за допомогою коду** – коли ПІК перебуває в режимі чергування, введіть цифровий 4-х значний пароль користувача. Якщо група готова до постановки в охорону (всі зони групи в стані “норма”, світиться індикатор “**Готовність**”), то почнеться постановка під охорону.

**Для активації режиму охорони “Залишаюсь вдома” натисніть кнопку  перед введенням 4-х значного пароля. В цьому режимі не аналізуються шлейфи типу “Прохідний” та “Остаюсь дома”.**

ПІК за допомогою звукових сигналів та індикатора “**ОХОРОНА**” буде повідомляти про процес постановки під охорону:

- лунає звуковий сигнал (1 раз на секунду) і блимає індикатор “**ОХОРОНА**” – це означає, що ППК передає подію про постановку до ПЦС;
- лунає звуковий сигнал (1 раз в секунду) і безперервно світиться індикатор “**ОХОРОНА**” – це означає, що підтвердження події постановки в охорону з ПЦС отримано;
- припинилися звукові сигнали – це означає, що затримка на вихід закінчилася.

Якщо введено неправильний пароль, пролунає однотонний звук “трель”, індикатор “**ОХОРОНА**” залишиться вимкненим, постановка групи під охорону не відбудеться.

Постановка під охорону неможлива, якщо порушена будь-яка зона поточної групи. Постанова залежної групи неможлива без постановки під охорону майстер-груп (однієї – за схеми **АБО**, всіх – за схеми **ТА**). Постанова в охорону неможлива в момент оновлення програмно-апаратних засобів ППК чи клавіатури або під час віддаленого запису конфігурації до ППК.

## 7. Зняття групи з охорони

Після порушення вхідної (затриманої) зони починається відлік затримки на вхід, під час якої лунають переривчасті тональні звуки. Перше натискання на будь-яку кнопку клавіатури вимикає звук відліку.

**Якщо будь-які індикатори зон світяться, це означає, що ці зони зараз порушені.  
Якщо будь-які індикатори зон блимають, це означає, що ці зони були порушені раніше в поточному сеансі охорони – відображається “Пам'ять тривоги” (тільки для ППК “Лунь-11”).  
В будь-якому разі будьте обережні, порушник все ще може бути в приміщенні!**

Для зняття групи з охорони, перебуваючи в режимі чергування, потрібно набрати 4-х значний пароль користувача.

Якщо введений правильний пароль користувача, то індикатор “**ОХОРОНА**” згасне, група буде знята з охорони.

Якщо для зняття групи з охорони використаний “пароль під примусом”, то одночасно зі зняттям з охорони, на ПЦС передається відповідна тривожна подія.

Після зняття групи з охорони, пам'ять тривоги очищується, а індикатори зон знову відображують поточний стан зон групи.

## 8. Передавання тривоги

### 8.1. Охоронна тривога

1. Щоб передати тривогу (наявність цієї функції залежить від конфігурації ППК) натисніть та утримуйте кнопку **A**.
2. Якщо кнопку утримувати натисненою більше 3 секунд, то тривога надсилається до ПЦС, індикатор **ЗАЛИШ. ВДОМА / ТРИВОГА** безперервно світиться жовтим ~1 секунду.
3. Відпустіть кнопку. Тривогу надіслано до ПЦС.

### 8.2. Пожежна тривога

1. Щоб передати тривогу (наявність цієї функції залежить від конфігурації ППК) натисніть комбінацію кнопок **1** + **3**
2. Пролунає звуковий сигнал “трель”, після чого ввімкнеться пожежна сирена.
3. Відпустіть кнопку. Тривогу надіслано до ПЦС.

### 8.3. Медична тривога

4. Щоб передати тривогу (наявність цієї функції залежить від конфігурації ППК) натисніть комбінацію кнопок **4** + **6**
5. Пролунає звуковий сигнал “трель”.
6. Відпустіть кнопку. Тривогу надіслано до ПЦС.

## 9. Скидання стану “Пожежа”

Для скидання стану “Пожежа” слід зайти на рівень керування пожежною системою (натиснути кнопки **#** + **5**), ввести *пароль доступу пожежної системи* та натиснути кнопку **C**.

## 10. Конфігурування ПІК

Конфігурування ПІК відбувається в два етапи:

1. За допомогою програми “Конфігуратор 11” для обраного типу ППК в розділі “Клавіатури”/“Шина TAN” потрібно встановити загальну кількість підключених ПІК всіх типів і вказати номери груп, до яких належить кожний ПІК. Детальніше – в документі “Настанова до програми “Конфігуратор 11”, що доступний на сайті [www.p-sec.eu](http://www.p-sec.eu). Зважаючи на те, що ПІК “Лінд-9М4” не має вбудованої зони, в програмі слід обирати тип зони “**Не використовується**” для цього ПІК.
2. Встановити мережеву адресу в кожному ПІК відповідно до значень, обраних на першому етапі. Для цього використовується комбінація кнопок **#** + **1** (розділ 5.3.).

## 11. Оновлення вбудованого ПЗ

ППК підтримує оновлення вбудованого ПЗ. Оновлення здійснюється локально – за умови під'єднання до комп'ютеру кабелем “miniUSB” (використовується роз'єм **XS2** та програма “Configurator 11”) або дистанційно, у складі охоронної системи (за командою оператора ПЦС).

Під час оновлення всі індикатори ППК блимають, а індикатори зон послідовно вмикаються від 1 до 16 відповідно до виконання оновлення.

## 12. Технічне обслуговування

Виріб не потребує обслуговування.

## 13. Умови використання

Виріб дозволяється використовувати за температури від -5°C до +40°C і відносної вологості в діапазоні від 5% до 85%.

## 14. Зберігання

1. Температура зберігання від -50°C до +40°C за відносної вологості повітря в діапазоні від 5% до 98%.
2. Під час вантажних робіт і транспортування, за зберігання у складах, тара з ППК не повинна піддаватися різким ударам. Спосіб укладання і кріплення тари у транспортувальному засобі повинен виключати їх мимовільне пересування.
3. Зберігати ППК в упаковці підприємства-виробника.

## 15. Транспортування

1. Транспортування ППК здійснювати в упаковці підприємства-виробника.
2. ППК дозволяється транспортувати усіма видами закритих транспортних засобів, за умови дотримання правил перевезення вантажів, що діють у кожному виді транспорту.
3. Температура транспортування від -50°C до +50°C за відносної вологості повітря в діапазоні від 5% до 98%.

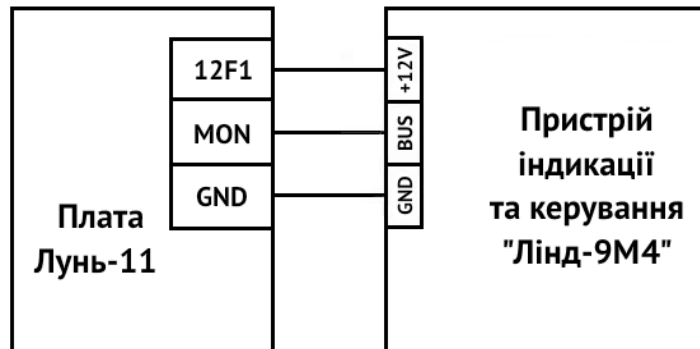
## 16. Утилізація

Утилізувати за правилами утилізації електронних побутових приладів, встановлених законодавством держави, де використовують виріб.

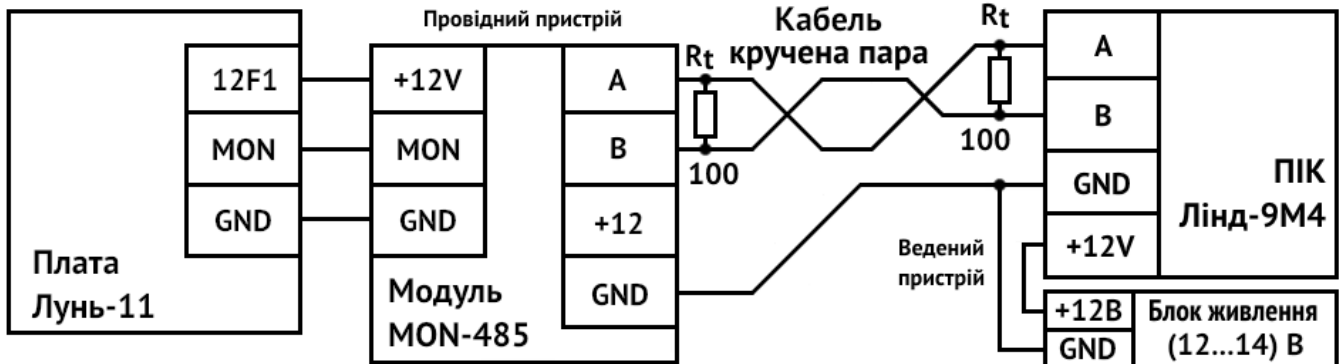
## 17. Додатки

### 17.1. Додаток 1. Схеми під'єднання

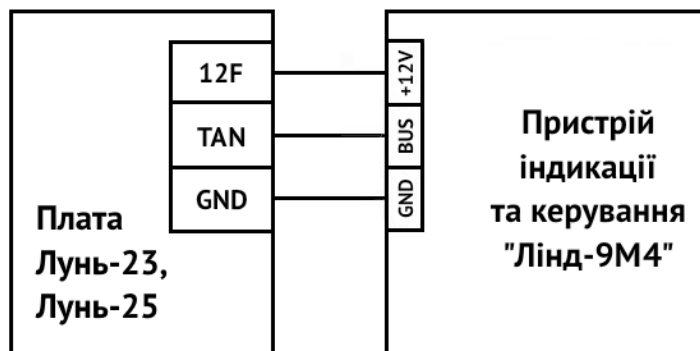
Виконання вимог цих схем під'єднання є обов'язковим. Недотримання цієї вимоги може спричинити вихід з ладу виробу і, як наслідок, неможливість виконання гарантійних зобов'язань.



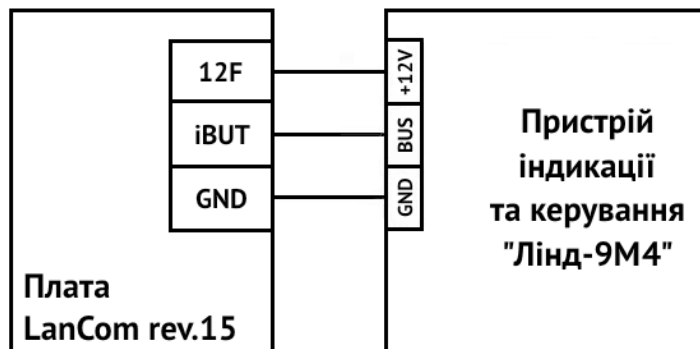
Малюнок 3. Схема під'єднання до ППК "Лунь-11" за інтерфейсом MON



Малюнок 4. Схема під'єднання до ППК "Лунь-11" за інтерфейсом RS-485



Малюнок 5. Схема під'єднання до ППК "Лунь-23", "Лунь-25"



Малюнок 6. Схема під'єднання до пристрою LanCom rev.15 в режимі "Без ППК"

## 17.2. Додаток 2. Індикація в бінарній системі числення

Таблиця 4. Індикація в бінарній системі числення

Десятичне значення	Індикатори зон (1=світиться; 0=вимкнений) “Вага” кожного індикатора в загальній сумі								
	ZONE1	ZONE2	ZONE3	ZONE4	ZONE5	ZONE6	ZONE7	ZONE8	ZONE9
	1	2	4	8	16	32	64	128	256
1	1	0	0	0	0	0	0	0	0
2	0	1	0	0	0	0	0	0	0
3	1	1	0	0	0	0	0	0	0
4	0	0	1	0	0	0	0	0	0
5	1	0	1	0	0	0	0	0	0
6	0	1	1	0	0	0	0	0	0
7	1	1	1	0	0	0	0	0	0
8	0	0	0	1	0	0	0	0	0
9	1	0	0	1	0	0	0	0	0
10	0	1	0	1	0	0	0	0	0
11	1	1	0	1	0	0	0	0	0
12	0	0	1	1	0	0	0	0	0
13	1	0	1	1	0	0	0	0	0
14	0	1	1	1	0	0	0	0	0
15	1	1	1	1	0	0	0	0	0
16	0	0	0	0	1	0	0	0	0
17	1	0	0	0	1	0	0	0	0
18	0	1	0	0	1	0	0	0	0
19	1	1	0	0	1	0	0	0	0
20	0	0	1	0	1	0	0	0	0
21	1	0	1	0	1	0	0	0	0
22	0	1	1	0	1	0	0	0	0
23	1	1	1	0	1	0	0	0	0
24	0	0	0	1	1	0	0	0	0
25	1	0	0	1	1	0	0	0	0
26	0	1	0	1	1	0	0	0	0
27	1	1	0	1	1	0	0	0	0
28	0	0	1	1	1	0	0	0	0
29	1	0	1	1	1	0	0	0	0
30	0	1	1	1	1	0	0	0	0
31	1	1	1	1	1	0	0	0	0
32	0	0	0	0	0	1	0	0	0
33	1	0	0	0	0	1	0	0	0
...	...	...	...	...	...	...	...	...	...
63	1	1	1	1	1	1	0	0	0
64	0	0	0	0	0	0	1	0	0
65	1	0	0	0	0	0	1	0	0
...	...	...	...	...	...	...	...	...	...
127	1	1	1	1	1	1	1	0	0
128	0	0	0	0	0	0	0	1	0
129	1	0	0	0	0	0	0	1	0
...	...	...	...	...	...	...	...	...	...
255	1	1	1	1	1	1	1	1	0
256	0	0	0	0	0	0	0	0	1

## 17.3. Додаток 3. Положення про гарантійне обслуговування

1. Виробник гарантує відсутність виробничих дефектів і несправностей Устаткування і несе відповідальність за гарантійними зобов'язаннями відповідно до законодавства України.
2. Гарантійний період обчислюється з моменту придбання пристрою у офіційного дилера.
3. Під час гарантійного терміну Виробник зобов'язується безкоштовно усунути дефекти Устаткування шляхом його ремонту або заміни на аналогічний за умови, що дефект виник з вини Виробника. Пристрій, що надається для заміни, може бути як новим, так і відновленим, але у будь-якому випадку Виробник гарантує, що його властивості будуть не гірші, ніж у замінного пристрою.
4. Виконання Виробником гарантійних зобов'язань за ремонтом Устаткування, що вийшло з ладу, тягне за собою збільшення гарантійного терміну на час ремонту.
5. Якщо термін гарантії закінчується раніше ніж через місяць після ремонту пристрою, то на нього встановлюється додаткова гарантія терміном на 30 днів з моменту закінчення ремонту.
6. Виробник не несе відповідальності за сумісність свого Програмного Забезпечення з будь-якими апаратними або програмними засобами, що поставляються іншими виробниками, якщо інше не обумовлено у поданій документації.
7. За жодних обставин Виробник не несе відповідальності за будь-які збитки, включно з втратою даних, втратою прибутку та інших випадкових, послідовних або непрямих збитків, що виникли внаслідок некоректних дій по інсталяції, супроводу, використання або пов'язаних з продуктивністю, виходом з ладу або тимчасовою непрацездатністю Устаткування.
8. Виробник не несе відповідальності за гарантією у разі, якщо зроблені ним тестування і/або аналіз показали, що заявлений дефект у виробі відсутній, або він виник внаслідок порушення правил інсталяції або умов використання, а також будь-яких дій, пов'язаних зі спробами домогтися від пристрою виконання функцій, не заявлені Виробником.
9. Умови гарантії не передбачають очищення та профілактику обладнання силами і за рахунок Виробника.
10. Виробник не несе відповідальності за дефекти і несправності Устаткування, що виникли внаслідок:
  1. недотримання правил транспортування і умов зберігання, технічних вимог щодо розміщення та використання;
  2. неправильних дій, використання Устаткування не за призначенням, недотримання настанов з використання;
  3. механічних дій;
  4. дії обставин непереборної сили (пожежа, повінь, землетрус та ін.)

### 11. ГАРАНТІЯ НЕ ПОШИРЮЄТЬСЯ:

1. на контрафактні вироби, придбані під маркою Виробника;
2. на несправності, що виникли внаслідок впливу навколишнього середовища (дощ, сніг, град, гроза та ін.), настання форс-мажорних обставин (пожежа, повінь, землетрус та ін.) або впливу випадкових зовнішніх чинників (кидки напруги електричної мережі та ін.);
3. на несправності, викликані порушенням правил транспортування, зберігання, використання або неправильною установкою;
4. на несправності, викликані ремонтом або модифікацією Устаткування особами, не уповноваженими на це Виробником;
5. на пошкодження внаслідок проникнення всередину Устаткування сторонніх предметів, речовин, рідин, комах та ін.;
6. на Устаткування, яке має зовнішні дефекти (явні механічні пошкодження, тріщини, сколи на корпусі і всередині пристрою, зламані антени і контакти роз'ємів).



Підприємство-виробник:

ТОВ "Охорона і безпека"

Україна, 61002, м. Харків, вул. Садова, 10/12.

Тел.: +38(057) 715 13 63, +38(057) 786 70 40,

Тел.: +38(066) 187 27 97, +38(098) 187 27 97

Факс: +38(057) 727 53 80

mail: [Support@p-sec.eu](mailto:Support@p-sec.eu) <http://www.p-sec.eu>