

Внимание! Надежность и долговечность изделия обеспечивается не только качеством самого изделия, но и соблюдением режимов и условий эксплуатации, поэтому выполнение требований данного документа является обязательным.

Ethernet - коммутатор «LANCOM» Rev.6

Руководство по эксплуатации



ООО «Охрана и
безопасность»

Украина
Харьков
2014

Таблица совместимости продукции		
ППК GSM	«Лунь-11», «Лунь-9Т/9Р», «Лунь-7Т»	
Пульт централизованного наблюдения	«Орлан»	Версия

Оглавление

1	Описание и характеристики устройства	3
1.1	Назначение устройства	3
1.2	Технические характеристики	3
2	Использование устройства	5
2.1	Меры безопасности.....	5
2.2	Подключение устройства.....	6
2.3	Светодиодная индикация	6
2.4	Устройство индикации и управления «Линд-7»	7
2.5	Конфигурирование устройства	15
2.5.1	Установка параметров по умолчанию	15
2.5.2	Ввод устройства в режим конфигурирования	15
2.5.3	Описание конфигуратора	16
3	Техническое обслуживание	25
4	Условия эксплуатации.....	25
5	Хранение	25
6	Транспортирование	25
7	Утилизация.....	25
8	Гарантийное обслуживание.....	26

Настоящее руководство по эксплуатации содержит описания и инструкции, необходимые для правильной установки и эксплуатации Ethernet-коммуникатора «LanCom» rev.6 (далее – устройство).

Условные обозначения и сокращения принятые в данной инструкции:

ППК – прибор приемно-контрольный;

ППКОП – прибор приемно-контрольный охранно-пожарный;

ПЦН – пульт централизованного наблюдения;

АКБ – аккумуляторная батарея;

УИУ – устройство индикации и управления.

1 Описание и характеристики устройства

1.1 Назначение устройства

Устройство предназначено для работы в составе охранной аппаратуры (ППК) «Лунь-7Т», «Лунь-9Р», «Лунь-9Т», «Лунь-11» в качестве коммуникатора Ethernet с передачей событий на ПЦН «Орлан» производства «Охрана и безопасность». К одному устройству может быть подключен только один ППК «Лунь».

Устройство может работать без подключенного к нему ППК. В этом случае устройство может выполнять охранные функции самостоятельно. Для этого оно оснащено четырьмя шлейфами (охранными зонами), тамперным шлейфом, клеммами для подключения УИУ «Линд-7», звукового оповещателя, выносного светодиода, а также специальным конфигурируемым входом.

Устройство обеспечивает прием сообщений от ППК через специализированные протоколы MON («Лунь-7Т», «Лунь-11») или TAN («Лунь-9Р», «Лунь-9Т») и пересылку сообщений на ПЦН через сеть Интернет. В данном режиме коммуникатора устройство не поддерживает постановку/снятие собственных охранных шлейфов и любые другие охранные функции.

Устройство позволяет рассылать SMS-оповещения на один любой мобильный телефон о тревогах в шлейфах и постановках/снятиях с охраны. Рассылка происходит при помощи отправки электронных писем на сервис GSM-провайдера. Подробнее об этом – см. инструкцию по конфигурированию.

По режиму работы устройство предназначено для непрерывной круглосуточной работы.

1.2 Технические характеристики

Основные технические параметры устройства приведены в Таблице 1:

Таблица 1 – Основные технические параметры устройства

Наименование параметра	Значение
Подключение к интернету (интерфейс), витая пара UTP-5	Ethernet
Скорость подключения, Мбит	100
Типы подключаемых ППК «Лунь»	«Лунь-7Т», «Лунь-9Т», «Лунь-9Р», «Лунь-11»
Информационная емкость (количество собственных зон), ед.	4 (+1 тампер)
Величина тока по выходу +12F, А не более	0,5
Напряжение питания устройства, В	10...15
Ток потребления платы устройства, максимальный, мА	250
Ток потребления платы устройства в дежурном режиме, не более мА	200
Напряжение АКБ, В	10,0...14,0
Максимальный потребляемый ток от АКБ, мА	250
Рекомендуемая емкость АКБ, Ач	7...7,2

Рекомендуемый тип АКБ	Гелевый необслуживаемый герметичный свинцовый аккумулятор, 12 В, 7 Ач
Напряжение, при котором формируется сообщение «АКБ разряжена», В	11,0...11,5
Напряжение, при котором формируется сообщение «АКБ заряжена», В	12,9...13,3

На плате устройства имеются следующие провода (см. Рисунок.1):

Таблица 2 – Назначение проводов устройства

Маркировка (цвет)	Назначение
+12V (красный)	Провод питания (+)
IN (белый)	Информационный провод для подключения к ГПК
GND (чёрный)	Общий контакт (-)

На плате устройства имеются следующие клеммы (см. Рисунок 1):

Таблица 3 – Назначение клемм устройства

Маркировка клеммы	Назначение
GND	Общий контакт (-)
iBUT	Информационный вход прибора (в самостоятельном режиме работы), может работать как: <ul style="list-style-type: none"> • Вход УИУ «Линд-7» или антивандального (подключение только витой парой, длиной до 10 м). • Постановочная зона (по фронту). Используется для снятия устройства с охраны (при нарушении зоны) либо постановки устройства в охрану (при восстановлении зоны). • Постановочная зона (по импульсу). Используется для снятия с охраны либо постановки в охрану при каждом нарушении зоны (например, для использования радиобрелоков). <i>Постановочная зона – нормально разомкнутая.</i>
Z1	Подключение зоны 1 (оконечный резистор шлейфа 1,2кОм)
Z2	Подключение зоны 2 (оконечный резистор шлейфа 1,2кОм)
Z3	Подключение зоны 3 (оконечный резистор шлейфа 1,2кОм)
Z4	Подключение зоны 4 (оконечный резистор шлейфа 1,2кОм)
BELL	Контакт (-) звукового оповещателя
AUX	Контакт (-) внешнего светодиода, также поддерживается управление с ПЦН.
+12F	Выход питания (+) для внешнего светодиода и звукового оповещателя
TAMP	Подключение тампера (NC, нормально-замкнут)

Устройство может иметь следующие типы шлейфов:

Таблица 4 – Типы шлейфов устройства *

«Охранный»	Обычный тип шлейфа, который работает в режиме охраны. Такой шлейф срабатывает только тогда, когда устройство находится в режиме «под охраной». Например: извещатели на окнах.
«24-часовой»	Тип шлейфа, который срабатывает всегда, вне зависимости от состояния устройства («под охраной»/«снят с охраны»). Например:

	тревожная кнопка.
«Задержанный»	Тип шлейфа, на нарушение которого действует временная задержка, как на вход, так и на выход. Например: СМК входной двери.
«Проходной»	Тип шлейфа, на нарушение которого действует временная задержка на выход всегда, а на вход – только если перед этим был нарушен «задержанный» шлейф. Например: объемный извещатель в проходных коридорах.

* - Дополнительно для любого шлейфа можно установить параметр «Тихий». При нарушении шлейфа с установленным параметром «Тихий», звуковой оповещатель не включается.

К устройству необходимо подключать только четырехпроводные извещатели с нормально замкнутыми и/или нормально разомкнутыми контактами (оконечный резистор шлейфа 1,2кОм).

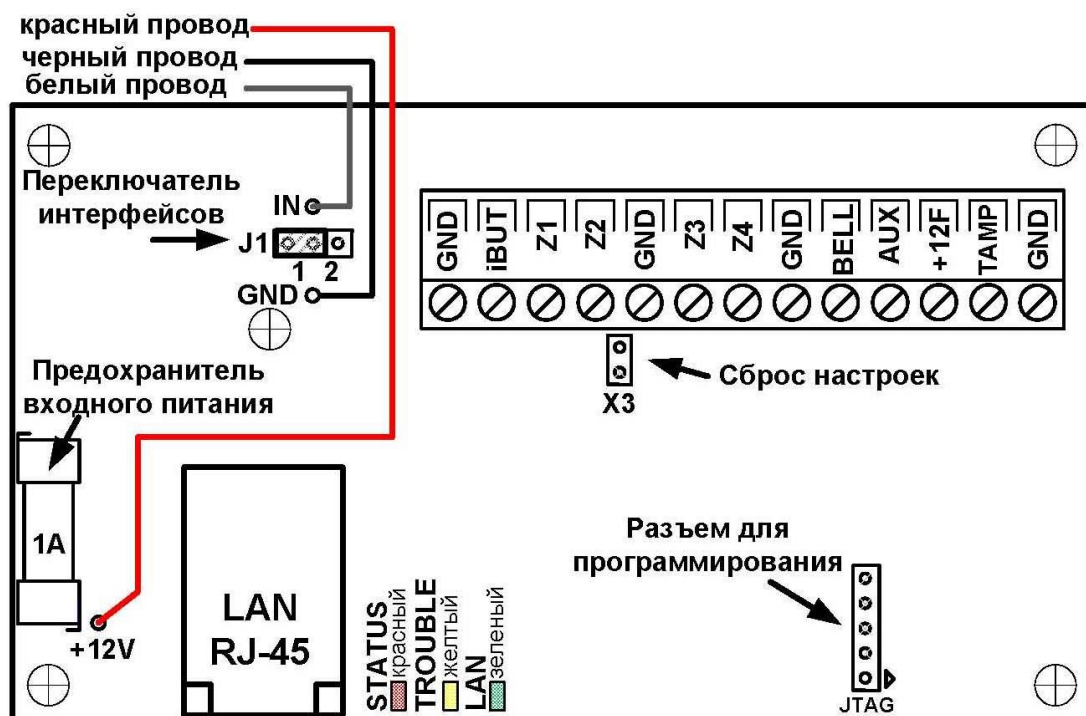


Рисунок 1. Внешний вид платы устройства.

2 Использование устройства

2.1 Меры безопасности

К ремонту и текущему обслуживанию устройства допускается персонал, изучивший устройство, прошедший инструктаж по технике безопасности и имеющий допуск к работе с электроустановками до 1000В.

При монтаже, наладке и эксплуатации устройства необходимо соблюдать требования ПУЭ, ГОСТ12.3.019-80, СНиП 3.05.06-85, ДБН В.2.5-56:2010.

Устройство не имеет открытых токоведущих частей, представляющих опасность поражения электрическим током человека.

2.2 Подключение устройства

При подключении устройства к Ethernet рекомендуется использовать неэкранированную витую пару категории **UTP-5**.

На плате присутствует переключатель («джампер») **J1** (см. рис. 1), определяющий схему работы прибора:

- установка джампера в положение **1** определяет совместную работу устройства с ППК типа «Лунь» (режим Ethernet-коммуникатора для ППК);
- установка джампера в положение **2** определяет самостоятельную работу устройства (охранное устройство по Ethernet-каналу).

Джампер **X3** предназначен для сброса настроек устройства на заводские установки. Подробнее – см. п. 2.3.

Подключение устройства производить в последовательности, описанной ниже:

- произвести сброс настроек при помощи джампера **X3** (см. п. 2.6.1);
- сконфигурировать устройство согласно инструкции по конфигурированию;
- установить джампер **J1** в необходимое положение согласно выбранной схеме работы (самостоятельно или совместно с ППК);
- сконфигурировать ППК «Лунь» в случае, если устройство будет работать как его Ethernet-коммуникатор;
- произвести все подключения, в зависимости от схемы работы:
 - совместно с ППК «Лунь-7Т» – согласно рис. 3
 - совместно с ППК «Лунь-9Т»/«Лунь-9Р» – согласно рис. 4
 - совместно с ППК «Лунь-11» – согласно рис. 5
 - в качестве самостоятельного охранного устройства – согласно рис. 6

Внимание!!! При работе совместно с каким-либо ППК в качестве Ethernet-коммуникатора все собственные охранные функции будут недоступны, как то: собственные шлейфы, функции постановки под охрану, снятия с охраны, тампер, выносной светодиод, работа с УИУ «Линд-7».

2.3 Светодиодная индикация

Светодиоды на плате

На плате устройства расположена группа из 3-х светодиодов (см. рис. 1), которые используются для индикации характеристики поведения прибора:

- Светодиод **«STATUS»** (HL1). Свечение включается – начата передача на ПЦН, свечение отключается – получено подтверждение о доставке. При удаленном обновлении свечение включается при подключении к FTP-серверу и отключается при считывании блока данных.
- Светодиод **«TROUBLE»** (HL3). Под охраной - свечение включается на 0,1 с., свечение выключается на 2,0 с. Не под охраной - свечение включается на 1,0 с, свечение выключается на 1,0 с. При удаленном обновлении светодиод мигает в соответствии с процессом перезаписи ПО.
- Светодиод **«LAN»** (HL2) - признак наличия физического подключения Ethernet и установки соединения с сетью. Светодиод горит, если соединение установлено нормально.

Примечание! В случае неудачи обновления ПО, все три светодиода синхронно мигают.

Выносной светодиод (выход AUX)

Выносной светодиод имеет следующие режимы индикации:

- Свечение отсутствует – устройство «снято с охраны»;
- Постоянное ровное свечение – устройство «под охраной»;
- Равномерные вспышки (со временем свечения около 0,5 с) с интервалом между ними около 0,5 с, вспышки постоянны и не зависят от того, применен электронный ключ к считывателю или нет – данные вспышки свидетельствуют о том, что устройство уже поставлено под охрану, но проверяет наличие связи с ПЦН. Вспышки будут продолжаться до тех пор, пока не будет установлена связь с ПЦН. После установки связи с ПЦН, устройство перейдет к индикации состояния «в охране» и светодиод начнет гореть ровно.

Обычно проверка связи длится не более нескольких секунд, если светодиод и дальше продолжает мигать – значит, устройство не может установить соединение с ПЦН.

Также выходом AUX можно управлять с ПЦН «Орлан» с ПО «Феникс-4» начиная с версии 1.32.34.x.

2.4 Звуковое оповещение (сирена)

Звуковой оповещатель (сирена) предназначен для звукового уведомления о нарушении зон(ы) (возникновении сигнала тревоги). Длительность звучания необходимо указать при конфигурировании устройства (см. п. 2.6).

Если устройство находится в состоянии «снят с охраны» и произошло включение звукового оповещателя (например, при срабатывании 24-часовой зоны), сирена может быть отключена прикладыванием разрешенного электронного ключа к считывателю. При этом постановка в охрану производиться не будет.

Если же произошло включение звукового оповещателя, когда устройство находилось в состоянии «под охраной», снятие устройства с охраны отключит звуковой оповещатель. Таким образом, любое прикосновение разрешенного электронного ключа к считывателю отключает сирену.

2.5 Устройство индикации и управления «Линд-7»

В качестве устройства индикации и управления (УИУ) используется «Линд-7», внешний вид которого представлен на рис. 2.

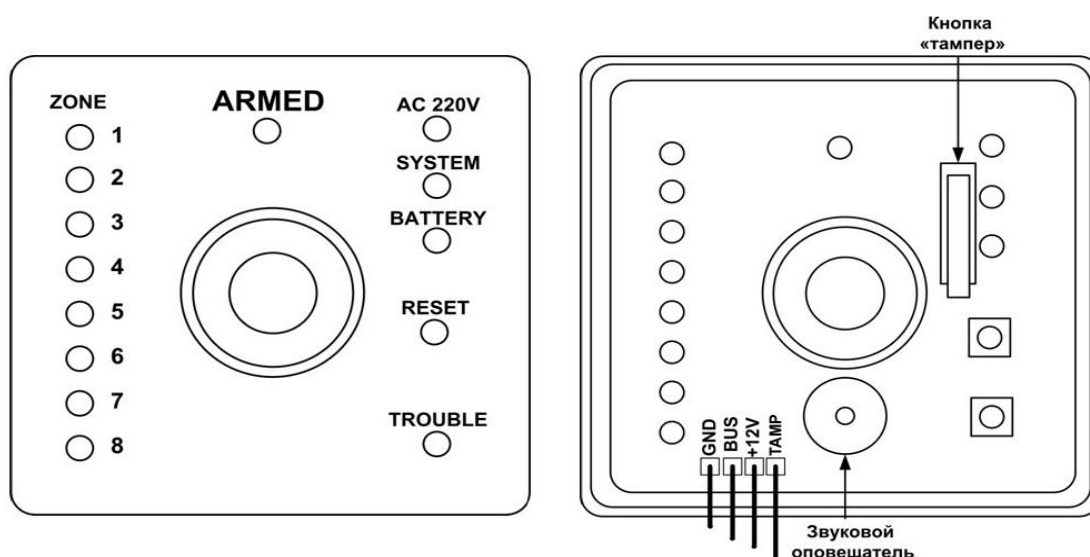


Рис. 2. Внешний вид УИУ «Линд-7».

На лицевой панели УИУ расположены (см. рис. 2):

8 светодиодов ZONE (красных) – индикация состояния охранных зон. Если шлейфы (зоны) в состоянии тревоги, они светятся и отображают сработавший шлейф (зону). При работе с устройством используются только первые 4 светодиода.

Светодиод «AC220V» (зеленый) – отображает состояние питания только в случае самостоятельной работы устройства. Если подключен ППК, то все функции контроля питания возлагаются на него, а не на устройство. В результате этот светодиод всегда будет в состоянии «в норме». Непрерывное свечение светодиода означает, что питание «в норме».

Светодиод «SYSTEM» (желтый) – многофункциональный светодиод.

Если УИУ «Линд-7» и устройство, функционируют нормально, этот светодиод редко мигает короткими вспышками (период 2 сек., длительность вспышки 0,07 сек). Описание проблем см. ниже.

Светодиод «ARMED» (красный) – многофункциональный светодиод, отображающий состояние устройства.

Светодиод имеет следующие режимы работы:

- Светодиод погашен – устройство «снято с охраны», происходит постоянный опрос считывателя ключей;
- Ровное яркое свечение – устройство «под охраной»;
- Равномерные вспышки (с временем свечения около 0,5 с) с интервалом между ними около 0,5 с, вспышки постоянны и не зависят от того, приложен электронный ключ к считывателю или нет – данные вспышки свидетельствуют о том, что устройство уже поставлено под охрану, но проверяет наличие связи с ПЦН. Вспышки будут продолжаться до тех пор, пока не будет установлена связь с ПЦН. После установки связи с ПЦН, устройство перейдет к индикации состояния «в охране» и светодиод начнет гореть ровно.

Обычно проверка связи длится не более нескольких секунд, если светодиод и дальше продолжает мигать – значит, Устройство не может установить соединение с ПЦН.

Светодиод «BATTERY» (зеленый) – светодиод отображающий состояние АКБ. Этот светодиод светится при наличии заряженной аккумуляторной батареи (АКБ).

Кнопка «RESET» - не используется.

Кнопка «TROUBLE».

Нажатие на эту кнопку вызывает индикацию проблем функционирования на светодиодах «ZONE». Индикация производится на время удержания кнопки в нажатом состоянии.

Считыватель ключей TouchMemory (металлический контакт в центре).

Предназначен для считывания кода электронного ключа пользователя.

Также УИУ «Линд-7» содержит звуковое предупреждающее устройство. Это устройство при постановке устройства в охрану равномерным периодическим звуковым сигналом (примерно раз в 1 сек.) предупреждает о том, что нужно покинуть помещение.

При начале процедуры входа (снятия устройства с охраны) это устройство равномерным периодическим звуковым сигналом напоминает о необходимости снятия устройства с охраны. Звуковой сигнал отключится при касании разрешенным ключом пользователя к считывателю ключей TouchMemory.

Также на плате УИУ размещена маркировка проводов для подключения к устройству (см. рис. 2) и таблицу 5.

Таблица 5. Маркировка контактов УИУ «Линд-7»

Контакт	Назначение
GND	Общий контакт (-)
BUS	Информационный провод
+12V	Питание +12 вольт

TAMP	Контакт тампер индикатора зон (не используется)
------	---

Отображение состояния зон УИУ «Линд-7»

Состояние каждой зоны устройства отображается на УИУ «Линд» отдельным светодиодом «ZONE» красного цвета. Нарушенные зоны отображаются светящимися красными светодиодами 1 – 4. После восстановления зоны в нормальное состояние светодиод соответствующей зоны гаснет.

Отображение проблем (неисправностей) УИУ «Линд-7»

Возникновение проблем функционирования охранной сигнализации отображается часто мигающим (период 0,26 сек., длительность вспышки 0,13 сек.) светодиодом «SYSTEM» на индикаторе зон «Линд».

Для уточнения проблем необходимо нажать и удерживать кнопку «TROUBLE», при этом свечение светодиодов «ZONE» отображает существующие проблемы:

- «ZONE 1» – проблема «потеря основного питания» (220В);
- «ZONE 2» – проблема «разряд АКБ»;
- «ZONE 3» – проблема «потеря связи с ПЦН»;
- «ZONE 4» – нарушен тампер;
- «ZONE 5» – в наличии неотправленные на ПЦН события;
- «ZONE 6» – действует удаленный «запрет постановки в охрану».

Существуют следующие типы «проблем» (неисправностей):

1. Проблема «потеря основного питания» (220В), отображается погасанием светодиода «AC 220V» и часто мигающим светодиодом «SYSTEM» на индикаторе зон «Линд», а также свечением светодиода «ZONE 1» при нажатой и удерживаемой кнопке «TROUBLE».

Если светодиод «AC 220V» светится, значит, основное питание присутствует. При работе устройства с подключенным к нему ППК «Лунь» светодиод будет постоянно находиться в состоянии «в норме».

2. Проблема «разряд АКБ» возникает в случае отсутствия либо разряде АКБ. Отображается погасанием светодиода «BATTERY» и часто мигающим (период 0,26 сек., длительность вспышки 0,13 сек.) светодиодом «SYSTEM» на УИУ «Линд-7» а также свечением светодиода «ZONE 2» при нажатой и удерживаемой кнопке «TROUBLE».

Если светодиод «BATTERY» светится, значит, АКБ присутствует и заряжена. При работе устройства с подключенным к нему ППК «Лунь» светодиод будет постоянно находиться в состоянии «в норме».

3. Проблема «общий сбой», отображается частым миганием светодиода «SYSTEM» и индикацией типа «бегущий огонь» на светодиодах ZONE 1 – 8. Эта проблема свидетельствует либо о потере устройством работоспособности, либо об отсутствии связи между устройством и УИУ «Линд-7».

Обнаружение и индикация проблемы «общий сбой» происходит при отсутствии связи между устройством и индикатором зон «Линд» больше 6 секунд.

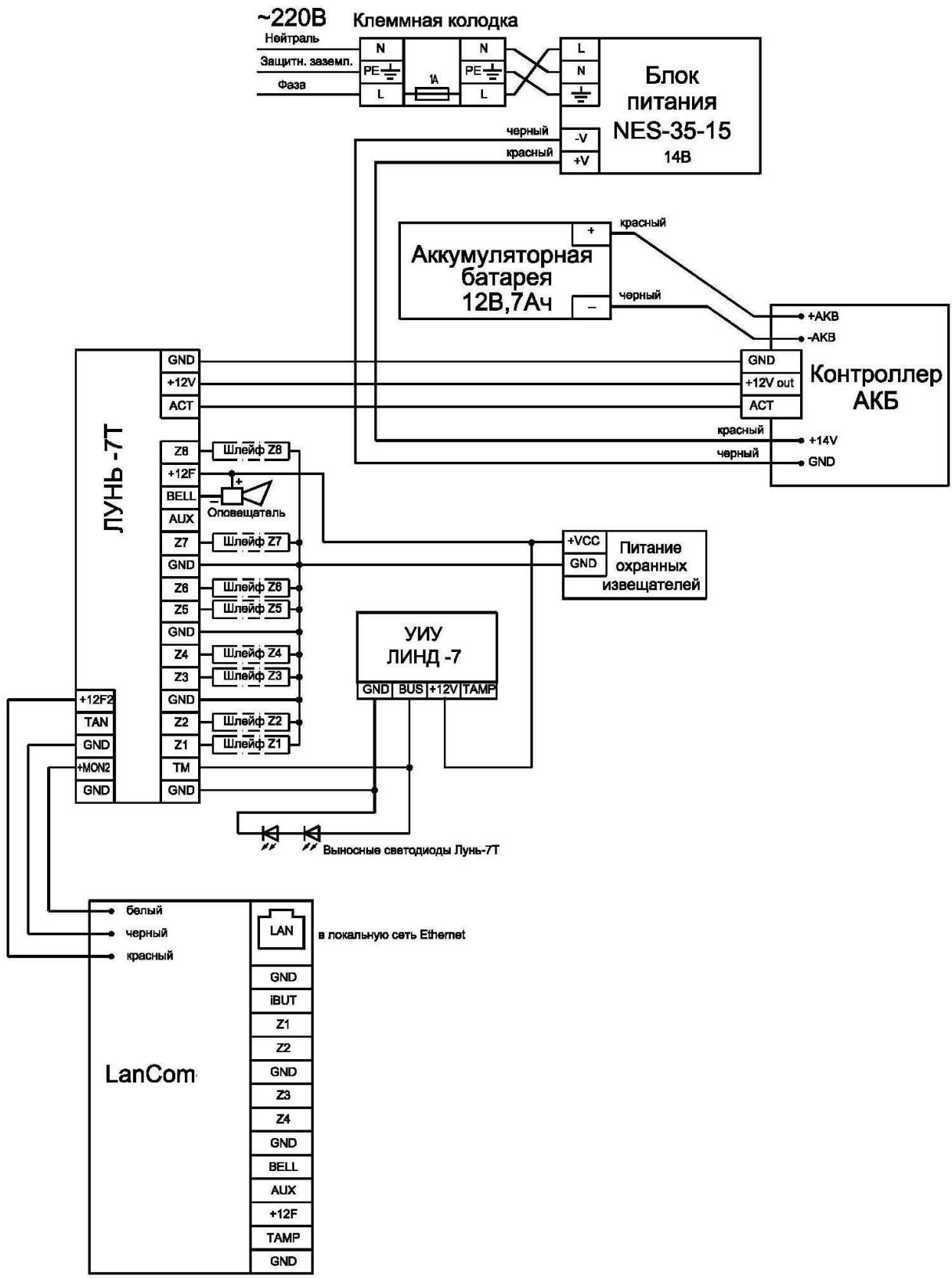
4. Проблема «потеря связи с ПЦН», отображается частым миганием светодиода «SYSTEM» и свечением светодиода «ZONE 3» при нажатой и удерживаемой кнопке «TROUBLE».

5. Проблема «Нарушение тампера», отображается частым миганием светодиода «SYSTEM» и свечением светодиода «ZONE 4» при нажатой и удерживаемой кнопке «TROUBLE».

6. Проблема «Наличие неотправленных событий», отображается частым миганием светодиода «SYSTEM» и свечением светодиода «ZONE 5» при нажатой и удерживаемой кнопке «TROUBLE».

7. **Проблема «Запрет постановки»**, отображается частым миганием светодиода «SYSTEM» и свечением светодиода «ZONE 6» при нажатой и удерживаемой кнопке «TROUBLE».

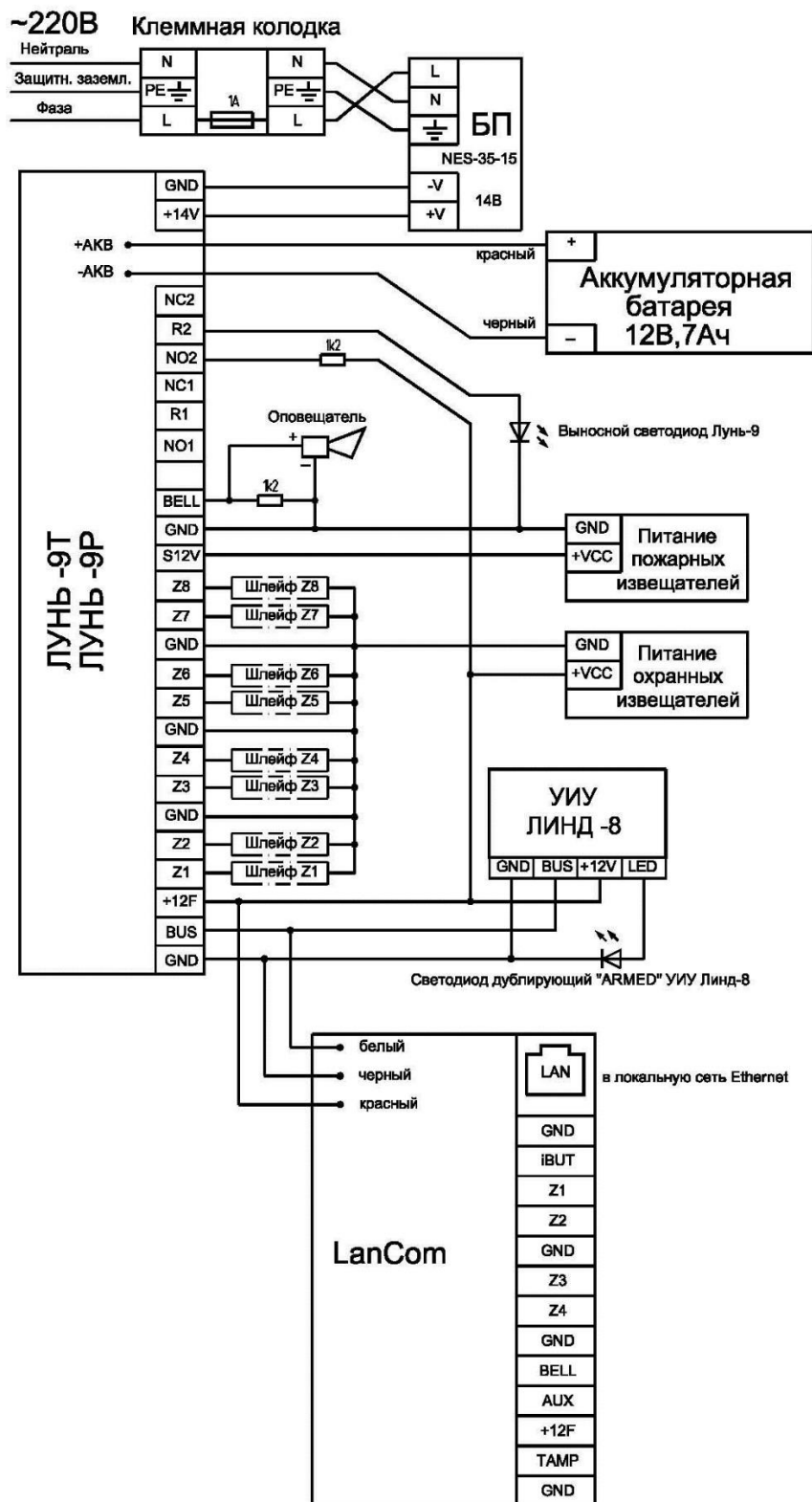
Внимание! Выполнение требований данной схемы электрических соединений является обязательным. Не соблюдение данного требования может повлечь за собой отказ устройства и невыполнение гарантийных обязательств



Варианты подключения извещателей в шлейфах Лунь-7Т согласно руководству по эксплуатации Лунь-7Т

Рисунок 3. Схема подключения устройства к ППК «Лунь-7Т».

Внимание! Выполнение требований данной схемы электрических соединений является обязательным. Не соблюдение данного требования может повлечь за собой отказ устройства и невыполнение гарантийных обязательств



Варианты подключения извещателей в шлейфах Лунь-9Т, Лунь-9Р согласно модификации платы Лунь-9Т, Лунь-9Р

Рисунок 4. Схема подключения устройства к ППК «Лунь-9Т»/«Лунь-9Р».

Внимание! Выполнение требований данной схемы электрических соединений является обязательным. Не соблюдение данного требования может повлечь за собой отказ устройства и невыполнение гарантийных обязательств

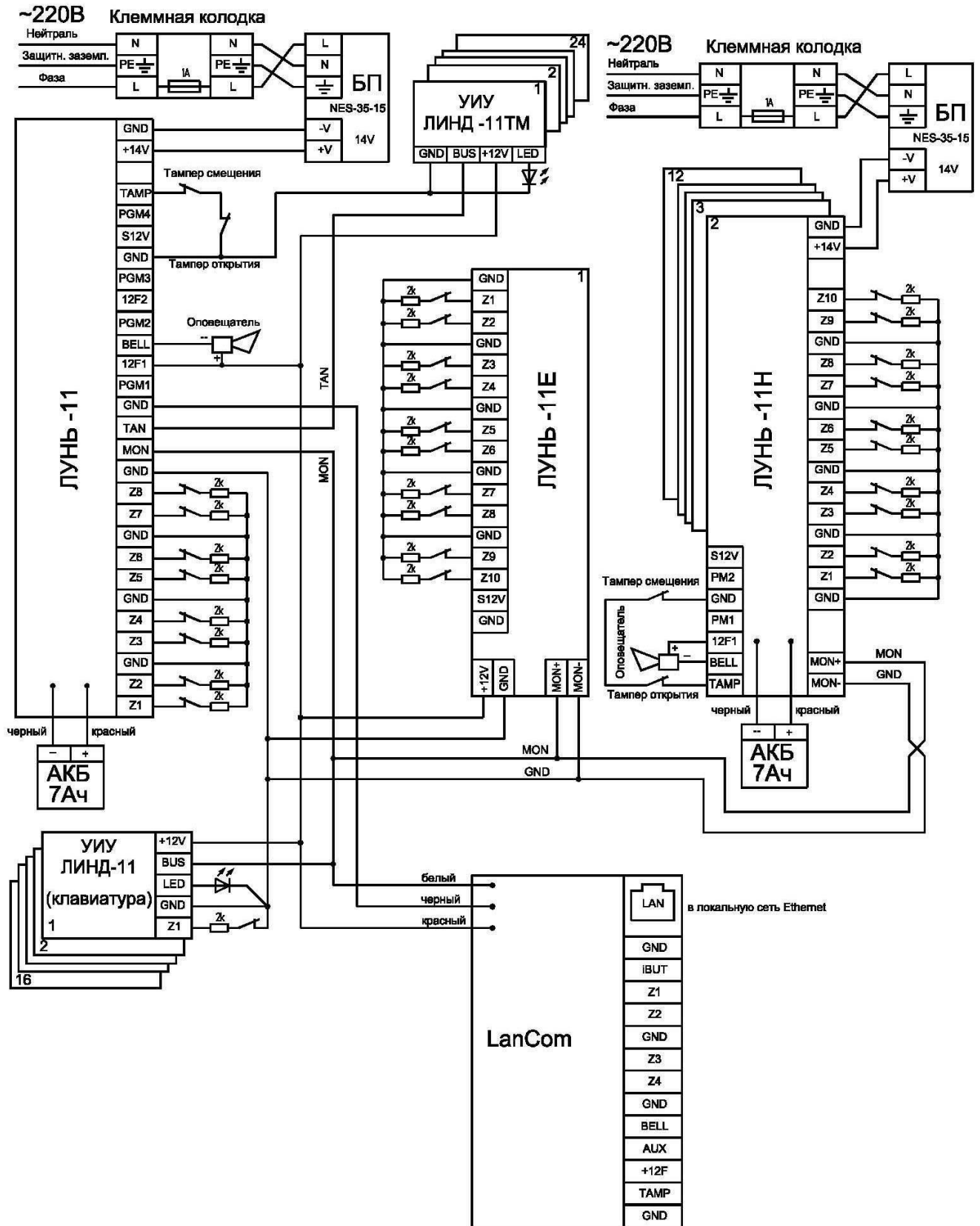
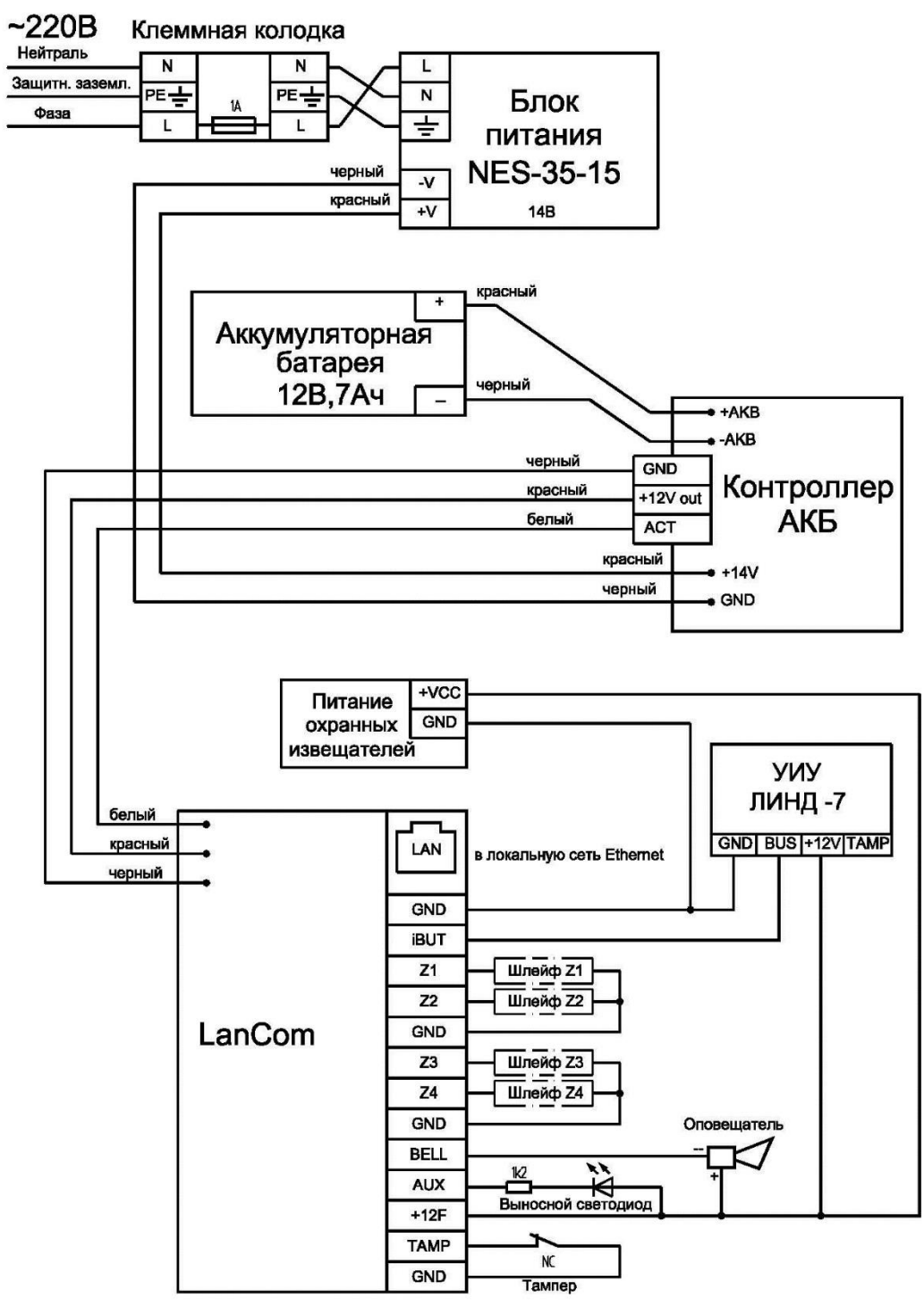


Рисунок 5. Схема подключения устройства к ППК «Лунь-11».

Внимание! Выполнение требований данной схемы электрических соединений является обязательным. Не соблюдение данного требования может повлечь за собой отказ устройства и невыполнение гарантийных обязательств



варианты подключения извещателей



Рисунок 6. Схема подключения устройства без ППК (самостоятельная).

2.6 Конфигурирование устройства

2.6.1 Установка параметров по умолчанию

Для установки конфигурационных параметров по умолчанию (сброса параметров) необходимо:

- Установить на плате устройства переключатель на переключатель «X3»;
- Подключить к устройству кабель Ethernet;
- Подать питание на устройство;
- Дождаться пока не засветится светодиод HL2 «LAN»;
- Снять переключатель с переключателя «X3»;

Конфигурационные параметры по умолчанию можно считать установленными.

2.6.2 Ввод устройства в режим конфигурирования

Конфигурирование устройства производится при помощи встроенного Web-интерфейса. Для этого необходимо открыть любой Web-браузер на компьютере пользователя (например Chrome, Opera, Internet Explorer, Mozilla Firefox или другие) и ввести в адресной строке браузера IP-адрес устройства (**по умолчанию 192.168.1.133**). Далее перед пользователем откроется страница авторизации конфигуратора устройства (см. рис. 7). После авторизации пользователя устройство доступно для конфигурирования.

Пользователю необходимо убедиться, что адрес компьютера, с которого проводится конфигурирование и адрес устройства находятся в одной группе локальной сети. Для устройства по умолчанию установлен адрес **192.168.1.133** и маска подсети **255.255.255.0**. Это значит, что устройство готово работать с другими устройствами в пределах локальной сети, адреса которых имеют вид **192.168.1.*** (где * – любое число в пределах 1-254). При этом если пользователь попытается обратиться к устройству с компьютера, например, имеющего адрес 192.168.0.15, то работа с устройством будет невозможна, так как адреса группы 192.168.0.* не принадлежат к группе устройства. Чтобы сконфигурировать устройство в этом случае, нужно временно изменить IP-адрес компьютера на IP-адрес той же группы, что и у устройства (например, на 192.168.1.15). Далее можно изменить адрес устройства на адрес из группы, в которой находится компьютер пользователя, присвоив ему любой свободный адрес вида 192.168.0.*

Внимание! Если не удалось обратиться к устройству по IP-адресу, установленному по умолчанию (192.168.1.133) или пользователь по каким-либо причинам не знает новый IP-адрес устройства, необходимо произвести сброс настроек устройства, см. п. 2.4.1.

При повторном конфигурировании устройства необходимо будет вводить в адресную строку IP-адрес, который был присвоен ранее. При этом будут отображены все ранее установленные настройки (параметры).

Совет. Присвоенный устройству IP-адрес легко забывается, но он необходим для вызова конфигуратора. Если адрес забыт, то для внесения любых изменений потребуется сбросить настройки устройства и провести конфигурирование заново, а это весьма неудобно. Чтобы избежать подобных проблем, запишите присвоенный устройству адрес на небольшом стикере и наклейте его на плату устройства, например, на Ethernet-разъем LAN. Теперь Вы всегда будете знать, какой адрес был присвоен этому устройству.

2.6.3 Описание конфигуратора

2.6.3.1 Авторизация

После ввода в браузере адреса устройства (**192.168.1.133** по заводским настройкам) открывается страница авторизации (см. рис. 7), где необходимо ввести имя пользователя и пароль. Имя пользователя и пароль по умолчанию равны значению «**admin**». В дальнейшем имя пользователя и пароль можно поменять.

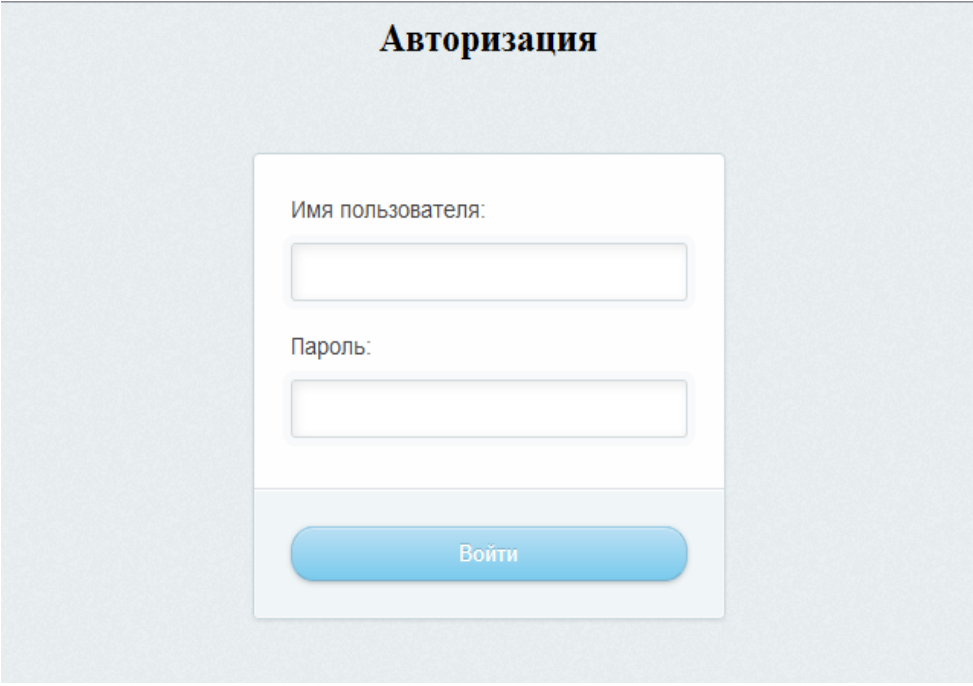


Рис. 7. Страница авторизации конфигуратора.

Если в устройстве установлены настройки по умолчанию необходимо ввести имя пользователя/пароль («admin»/«admin») и нажать кнопку «Войти». В противном случае предварительно необходимо ввести свои имя пользователя и пароль.

Внимание! Чтобы безопасность и надежность работы устройства и охраны не была поставлена под угрозу, рекомендуется во время первого конфигурирования осуществить защиту доступа к устройству собственным именем пользователя и паролем на странице «Регистрация».

В случае успешного прохождения авторизации, конфигуратор перейдет к основной странице, установленной по умолчанию на вкладке «**Device Info**» (см. рис. 8).

Внимание! Все вводимые пользователем настройки при попытке их сохранения подвергаются проверке. В случае обнаружения недопустимого значения параметров конфигурирования выводится всплывающее окно с сообщением. Пользователь не сможет продолжить работу, пока не нажмет на кнопку "OK" в окне.

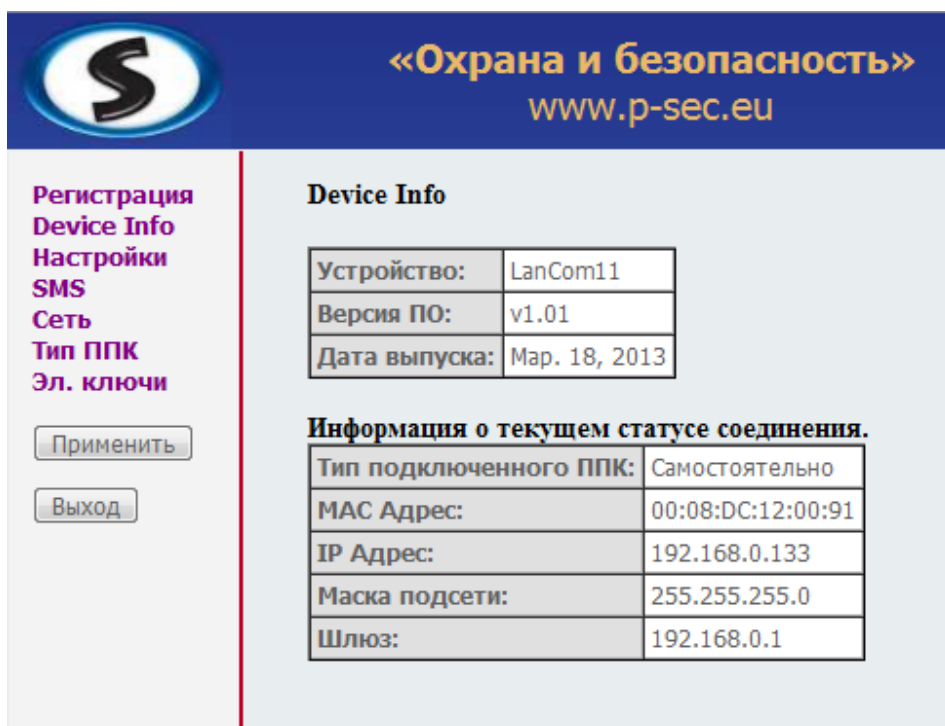


Рис. 8. Информация об устройстве.

Все параметры сгруппированы на вкладках, отображаемых в левой части окна. При выборе какой-то вкладки, параметры данной вкладки отображаются в правой части окна.

2.6.3.2 Смена имени пользователя и пароля

На вкладке «Регистрация» (рис. 9) пользователь может создать имя пользователя (логин) и пароль. Это позволит входить в конфигуратор только авторизованному пользователю. Можно создать только одного пользователя. Логин и пароль могут состоять только из латинских букв и цифр, другие знаки недопустимы. Количество вводимых символов от 1 до 15.

The screenshot shows a registration form titled 'Регистрация'. It contains three input fields: 'Имя пользователя:', 'Пароль:', and 'Подтвердить пароль:'. Below the fields is a blue button labeled 'Зарегистрироваться'.

Рис. 9. Регистрация пользователя

2.6.3.3 Конфигурирование устройства для самостоятельного применения

В случае, если необходимо сконфигурировать устройство в режиме работы без ППК (самостоятельное охранное устройство) необходимо указать параметры, представленные на следующей вкладке «Настройки LanCom для работы без ППК» (см. рис. 10):

«Охрана и безопасность»

Регистрация
Device Info
Настройки
SMS
Сеть
Тип ППК
Эл. ключи

Применить

Выход

Настройки LanCom для работы без ППК

Зона	Тип	Код тревоги	Код восстановления	Тихая	Обход
1	24-часовая	B1	11	<input checked="" type="checkbox"/>	
2	Охранная	B2	12	<input type="checkbox"/>	
3	Охранная	B3	13	<input checked="" type="checkbox"/>	
4	Охранная	B4	14	<input type="checkbox"/>	

Линия iBUT Считыватель

Период тестирования, мин	<input type="text" value="60"/>
Задержка на вход, сек	<input type="text" value="15"/>
Задержка на выход, сек	<input type="text" value="15"/>
Время работы сирены, сек	<input type="text" value="30"/>

Коды событий

Переполнение очереди	<input type="text" value="5A"/>
Испорченная очередь	<input type="text" value="5E"/>
Вкл. питания	<input type="text" value="BF"/>
Постановка	<input type="text" value="20"/>
Начало снятия	<input type="text" value="BE"/>
Снятие	<input type="text" value="30"/>
Норма АКБ	<input type="text" value="1D"/>
Проблема АКБ	<input type="text" value="1C"/>
Норма основного питания	<input type="text" value="19"/>
Проблема основного питания	<input type="text" value="B9"/>
Периодический тест	<input type="text" value="BA"/>
Норма тампера	<input type="text" value="67"/>
Тревога тампера	<input type="text" value="57"/>
Автоматическая постановка	<input type="text" value="40"/>
Запрет постановки	<input type="text" value="1A"/>

Рис. 10. Настройки LanCom для работы без ППК.

Типы шлейфов (зон) приведены в таблице 4, остальные параметры данной вкладки конфигуратора представлены в таблице 6.

Таблица 6. Параметры устройства в самостоятельном режиме работы.

Параметр	Описание
Код тревоги	Опция для экспертов (изменять не рекомендуется). В качестве кодов зон может вводиться любое шестнадцатеричное число в

	диапазоне 0x00 – 0xFF. При изменении кода не забудьте создать этот код в ПО «Феникс-4».
Код восстановления	Опция для экспертов (изменять не рекомендуется). В качестве кодов зон может вводиться любое шестнадцатеричное число в диапазоне 0x00 – 0xFF. При изменении кода не забудьте создать этот код в ПО «Феникс-4».
Период тестирования, мин	Указывает интервал отправки устройством периодических тестовых сообщений на ПЦН. Если установлен 0 (ноль), тесты не отсылаются.
Линия iBUT	Предписывает алгоритм работы входа iBUT . Информационный вход прибора (в самостоятельном режиме работы), может работать как: <ul style="list-style-type: none"> • Вход УИУ «Линд-7» или антивандального (подключение только витой парой, длиной до 10 м). • Постановочная зона (по фронту). Используется для снятия устройства с охраны (при нарушении зоны) либо постановки устройства в охрану (при восстановлении зоны). • Постановочная зона (по импульсу). Используется для снятия с охраны либо постановки в охрану при каждом нарушении зоны (например, для использования радиобрелоков).
Задержка на вход, сек	Указывает интервал задержки между моментом фактического нарушения задержанных зон и моментом формирования сообщения о нарушении зоны. Интервал задается для этого типа зон в целом, а не для какой-то отдельной зоны устройства.
Задержка на выход, сек	Указывает интервал задержки между моментом фактического нарушения задержанных зон и моментом формирования сообщения о нарушении зоны. Интервал задается для этого типа зон в целом, а не для какой-то отдельной зоны устройства.
Время работы сирены, сек	Указывает продолжительность звучания сирены в режиме «тревога». Диапазон допустимых значений от 0 до 32767 сек, 0-звучания нет.
Переополнение очереди	Код отправляется на ПЦН при переополнении очереди событий.
Испорченная очередь	Код отправляется на ПЦН при испорченной очереди событий.
Вкл. питания	Код отправляется на ПЦН по включению питания или при сбросе.
Постановка	Код отправляется на ПЦН при постановке под охрану.
Начало снятия	Код отправляется на ПЦН при начале снятия с охраны (нарушении задержанной зоны). При этом запускается таймер задержки на вход.
Снятие	Код отправляется на ПЦН при снятии с охраны.
Норма АКБ	Код отправляется на ПЦН при восстановлении заряда АКБ.
Проблема АКБ	Код отправляется на ПЦН при снижении заряда батареи ниже определенного уровня.
Норма основного питания	Код отправляется на ПЦН при восстановлении основного питания после пропадания.
Проблема основного питания	Код отправляется на ПЦН при пропадании основного питания.
Периодический тест	Код отправляется на ПЦН с заданным периодом тестирования.
Норма тампера	Код отправляется на ПЦН при восстановлении тамперного шлейфа.
Тревога тампера	Код отправляется на ПЦН при нарушении тамперного шлейфа.

Кнопка «**Сохранить настройки устройства**», сохраняет данные в оперативной памяти устройства. Настройки вступят в силу после нажатия кнопки «**Применить**».

2.6.3.4 Конфигурирование SMS-рассылки

Устройство позволяет осуществлять e-mail рассылку. Это можно использовать для SMS-оповещений на мобильный телефон «ответственного лица» объекта при помощи услуги GSM-провайдера «email2sms» и почтового сервиса «mail.ru». Данная возможность работает непосредственно с устройства, без ПЦН и без ПК. Все параметры представлены на рис. 11.

Рис. 11. Настройка SMS-оповещений.

Для настройки услуги необходимо указать значения параметров, представленных в таблице 7.

Таблица 7. Параметры SMS-оповещений.

Параметр	Описание
Адрес SMTP-сервера:	URL сервера передачи почты (smtp.mail.ru по умолчанию)
Порт SMTP-сервера:	Порт сервера, может принимать разные значения. В большинстве случаев равен 25
Логин e-mail:	Почтовый ящик отправителя, который необходимо создать заранее.
Пароль e-mail:	Пароль от созданного почтового ящика
Адрес мобильного телефона:	Заполняется по схеме, зависящей от GSM-провайдера. Пример заполнения для оператора «Киевстар», Украина: 380671234567@sms.kyivstar.net
Сообщение о нарушении зоны(1-4): Сообщение о постановке в охрану: Сообщение о снятии с охраны:	Текстовые сообщения, могут состоять только из букв английского алфавита и цифр (максимальная длина 25 символов). Отправлять или не отправлять сообщение определяет установленная опция («птичка») по каждому сообщению (событию) отдельно.

Для включения SMS-рассылки необходимо:

- Создать почтовый ящик (по умолчанию ожидается mail.ru). При создании ящика выяснить параметры доступа к нему по протоколу SMTP (например, в случае создания ящика mail.ru, параметры таковы: сервер – smtp.mail.ru, порт - 25);
- Выяснить у Вашего GSM-провайдера схему формирования адреса получателя SMS через email, так называемая услуга «email2sms». Например, для оператора «Киевстар» (Украина) формат следующий: **380671234567@sms.kyivstar.net**, где 380671234567 – номер получателя.
- Установить опцию «**Отправлять SMS-уведомления**», указать необходимые параметры и текст сообщений.
- Сконфигурировать остальные параметры устройства «LanCom».

Кнопка «**Сохранить настройки SMS**», сохраняет данные в оперативной памяти устройства. Настройки вступят в силу после нажатия кнопки «**Применить**».

2.6.3.5 Сетевые настройки

Для корректной работы в сети Ethernet необходимо указать сетевые параметры на соответствующей вкладке (см. рис. 12).

The screenshot shows the configuration interface for a LanCOM device. At the top, there is a blue header with a logo on the left and the text «Охрана и безопасность» and www.p-sec.eu on the right. Below the header, there is a sidebar on the left with navigation links: «Регистрация», «Device Info», «Настройки SMS», «Сеть», «Тип ППК», and «Эл. ключи». The main area is titled «Настройки сети» and contains a table of network parameters. At the bottom of the main area, there is a button labeled «Сохранить настройки устройства».

Параметр	Значение
Номер объекта:	123456
IP-адрес устройства:	192.168.0.133
Маска подсети:	255.255.255.0
Основной шлюз:	192.168.0.1
IP-адрес пульта-1:	192.168.0.221
Порт пульта-1:	3030
IP-адрес пульта-2:	192.168.0.221
Порт пульта-2:	3030
Имя или IP-адрес сервера обновления:	192.168.0.253
Порт сервера обновления:	21
Число попыток соединения:	3
Макс. время ответа, сек.:	5

Рис. 12. Настройки сети.

Описание параметров данной вкладки представлено в таблице 8.

Таблица 8. Параметры настройки сети.

Параметр	Описание
Номер объекта	Передаваемый номер объекта на ПЦН. Это исключительно шестизначный номер, для которого допустимо использовать только десятичные цифры 0 – 9.
IP-адрес устройства	В качестве IP-адреса должны вводиться 4 десятичных числа в диапазоне 0 – 255, разделенных точками. Другие знаки в данном поле недопустимы. Если в сети могут присутствовать более одного устройства, рекомендуется изменить собственный IP-адрес устройства на отличный от установленного по умолчанию (192.168.1.133). Так как в случае сброса настроек одного из устройств на «настройки по умолчанию», в сети могут появиться несколько устройств с одинаковым IP-адресом, что приведет к их нестабильной работе.
Маска подсети	Маска подсети. Должны вводиться 4 десятичных числа в диапазоне 0 – 255, разделенных точками.
Основной шлюз	IP-адрес основного шлюза. Должны вводиться 4 десятичных числа в диапазоне 0 – 255, разделенных точками.
IP-адрес пульта-1	IP-адрес ПЦН-1 (основного). В качестве IP-адреса должны вводиться 4 десятичных числа в диапазоне 0 – 255, разделенных точками.
Порт пульта-1	Порт основного пульта. Число в диапазоне 0 – 65535.
IP-адрес пульта-2	IP-адрес ПЦН-2 (дополнительного адреса). В качестве IP-адреса должны вводиться 4 десятичных числа в диапазоне 0 – 255, разделенных точками.
Порт пульта-2	Порт дополнительного пульта (адреса). Число в диапазоне 0 – 65535.
Имя или IP-адрес сервера обновления	URL-имя (по умолчанию a.p-sec.eu) или IP. В качестве IP-адреса должны вводиться 4 десятичных числа в диапазоне 0 – 255, разделенных точками. Изменять разрешается только после консультации с отделом технической поддержки производителя.
Порт сервера обновления	Порт сервера обновления, может принимать разные значения, по умолчанию равен 21. Изменять разрешается только после консультации с отделом технической поддержки производителя.
Число попыток соединения	Количество попыток установить соединение с ПЦН-1. После исчерпания указанного количества попыток устройство предпринимает попытки связаться с ПЦН-2. Число в диапазоне 1 – 255. Не стоит указывать в настройках слишком большое количество попыток соединения, так как это приводит к длительному интервалу переключения с основного ПЦН на запасной.
Макс. время ответа, сек.	Указывает время, в течение которого устройство ожидает подтверждение о доставке отправленного сообщения на ПЦН. Число в диапазоне 1 – 255. Не стоит указывать в настройках слишком большое время ожидания ответа, так как это приводит к длительному интервалу переключения с основного ПЦН на запасной.

Кнопка **«Сохранить настройки устройства»**, сохраняет данные в оперативной памяти устройства. Настройки вступают в силу после нажатия кнопки **«Применить»**.

В случае, если дополнительного ПЦН нет (или второго IP-адреса ПЦН), то параметр «IP-адрес пульта-2» должен быть идентичным параметру «IP-адрес пульта-1», а параметр «Порт пульта-2» должен быть равен «Порт пульта-1».

2.6.3.6 Тип подключаемого ППК

Вкладка, предназначенная для указания типа подключенного ППК к устройству, представлена на рис. 13.

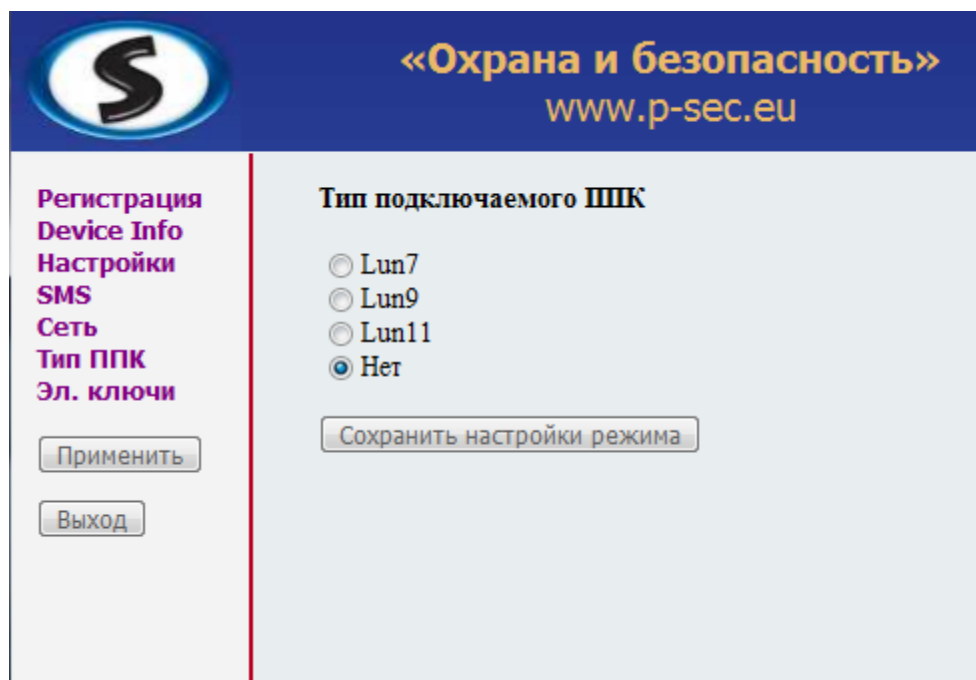


Рис. 13. Тип подключаемого ППК.

На данной вкладке необходимо выбрать одно из значений:

- **Lun7** – Подключен ППК «Лунь-7Т»;
- **Lun9** – Подключен ППК «Лунь-9Р»/ «Лунь-9Т»;
- **Lun11** – Подключен ППК «Лунь-11»;
- **Нет**. Нет подключенных ППК. Устройство работает самостоятельно.

Внимание! Помимо установки соответствующего типа подключаемого ППК, необходимо также установить на плате LanCom rev.6 перемычку «**J1**» на соответствующий интерфейс подключения. Для «Лунь-7Т», «Лунь-9Р», «Лунь-9Т», «Лунь-11» – в положение **1**, для самостоятельной работы – в положение **2**.

Кнопка «**Сохранить настройки режима**», сохраняет данные в оперативной памяти устройства. Настройки вступят в силу после нажатия кнопки «**Применить**».

2.6.3.7 Электронные ключи

Конфигурирование электронных ключей представлено на вкладке на рис. 14. Для получения ID (серийного номера) электронного ключа необходимо приложить его к считывателю, а затем нажать кнопку «Считать ключ». Вам необходимо удерживать ключ до самого момента нажатия кнопки.

Кнопка «**Сохранить таблицу ключей**», сохраняет данные в оперативной памяти устройства, электронные ключи будут внесены в настройки устройства только после нажатия кнопки «**Применить**».

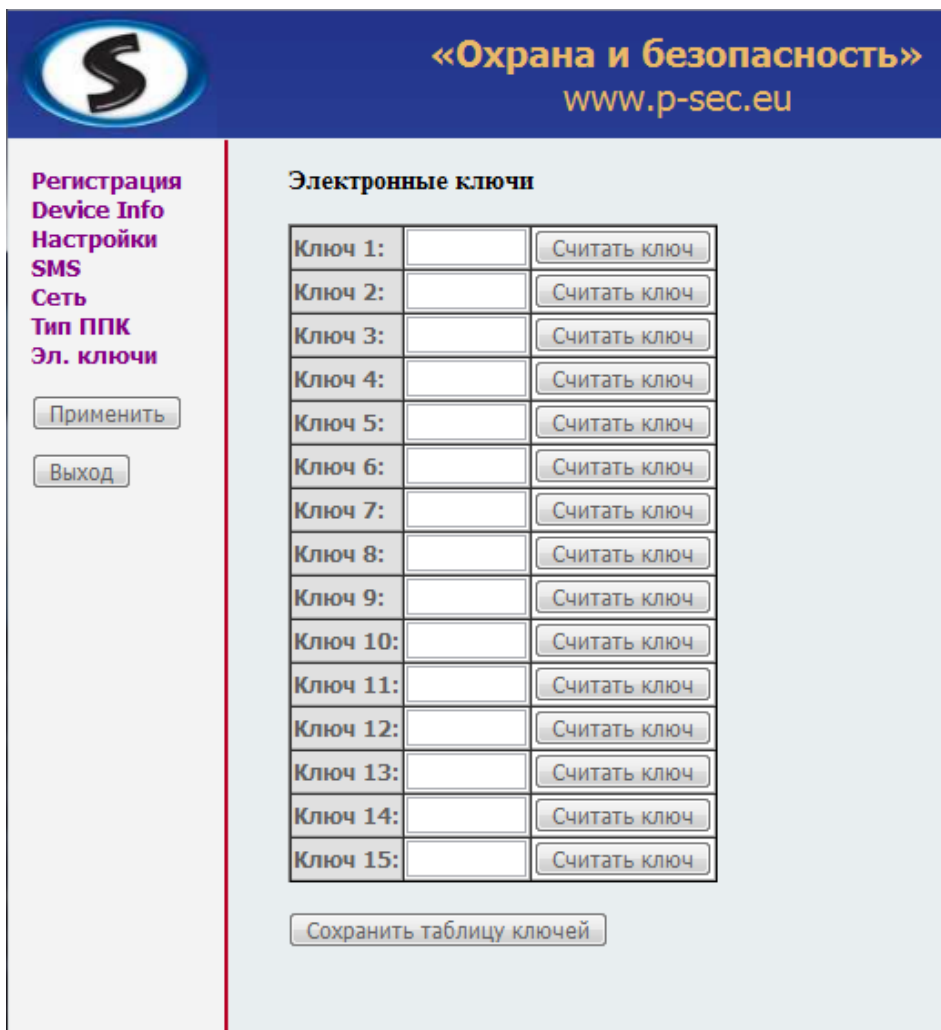


Рис. 14. Электронные ключи.

2.6.3.8 Применение новой конфигурации

После изменения каких-либо параметров конфигурации для их вступления в силу необходимо нажать кнопку **«Применить»** в левой части экрана.

Внимание! Применение новой конфигурации возможно только, если устройство находится в состоянии «не под охраной». В случае, если устройство находится в состоянии «под охраной», выдается сообщение о необходимости снять устройство с охраны.

После применения новой конфигурации выдается сообщение «Параметры сохранены».

3 Техническое обслуживание

Устройство не требует обслуживания.

4 Условия эксплуатации

Устройство допускается эксплуатировать при температуре от минус 5 до плюс 40°C и относительной влажности в диапазоне от 5 до 85 %.

5 Хранение

Хранение устройства в части воздействия климатических факторов по условиям 2 по ГОСТ 15150. Температура хранения от минус 50°C до плюс 40°C. при относительной влажности воздуха от 5 до 98 %.

Во время погрузочно-разгрузочных работ и транспортирования, при хранении на складах ящики с устройствами не должны подвергаться резким ударам. Способ укладки и крепления ящиков на транспортирующее средство должен исключать их перемещение.

Хранить устройство необходимо в упаковке предприятия-изготовителя.

6 Транспортирование

Транспортирование устройства производить в упаковке предприятия-изготовителя.

Устройство допускается транспортировать всеми видами закрытых транспортных средств, при условии соблюдения правил перевозки грузов, действующих на каждом виде транспорта.

Условия транспортирования устройств в части воздействия механических факторов – группа N2 по ГОСТ 12997.

Транспортирование устройств в части воздействия климатических факторов по условиям 5 по ГОСТ 15150.

Температура Транспортирования от минус 50°C до плюс 50°C., при относительной влажности воздуха от 5 до 98 %.

7 Утилизация

Утилизация устройства производится по правилам, утилизации электронных устройств, установленным законодательством государства, где оно эксплуатируется.

8 Гарантийное обслуживание

1. Производитель гарантирует отсутствие производственных дефектов и неисправностей Оборудования и несет ответственность по гарантийным обязательствам в соответствии с законодательством Украины.
2. Гарантийный период исчисляется с момента приобретения устройства у официального дилера.
3. бесплатно устранить дефекты Оборудования путем его ремонта или замены на аналогичное при условии, что дефект возник по вине Производителя. Устройство, предоставляемое для замены, может быть как новым, так и восстановленным, но в любом случае Производитель гарантирует, что его характеристики будут не хуже, чем у заменяемого устройства.
4. Выполнение Производителем гарантийных обязательств по ремонту вышедшего из строя оборудования влечет за собой увеличение гарантийного срока на время ремонта оборудования.
5. Если срок гарантии истекает ранее чем через месяц после ремонта устройства, то на него устанавливается дополнительная гарантия сроком на 30 дней с момента окончания ремонта.
6. Производитель не несет ответственности за совместимость своего Программного Обеспечения с любыми аппаратными или программными средствами, поставляемыми другими производителями, если иное не оговорено в прилагаемой Документации.
7. Ни при каких обстоятельствах Производитель не несет ответственности за любые убытки, включая потерю данных, потерю прибыли и другие случайные, последовательные или косвенные убытки, возникшие вследствие некорректных действий по установке, сопровождению, эксплуатации либо связанных с производительностью, выходом из строя или временной неработоспособностью Оборудования.
8. Производитель не несет ответственности по гарантии в случае, если произведенные им тестирование и/или анализ показали, что заявленный дефект в изделии отсутствует, либо он возник вследствие нарушения правил установки или условий эксплуатации, а также любых действий, связанных с попытками добиться от устройства выполнения функций, не заявленных Производителем.
9. Условия гарантии не предусматривают чистку и профилактику оборудования силами и за счет Производителя.
10. Производитель не несет ответственности за дефекты и неисправности Оборудования, возникшие в результате:
 - несоблюдения правил транспортировки и условий хранения, технических требований по размещению и эксплуатации;
 - неправильных действий, использования Оборудования не по назначению, несоблюдения руководства по эксплуатации;
 - механических воздействий;
 - действия обстоятельств непреодолимой силы (таких как пожар, наводнение, землетрясение и др.)

ГАРАНТИЯ НЕ РАСПРОСТРАНЯЕТСЯ:

- на контрафактные изделия, приобретенные под маркой Производителя;
- на неисправности, возникшие в результате воздействия окружающей среды (дождь, снег, град, гроза и т.п.), наступления форс-мажорных обстоятельств (пожар, наводнение, землетрясение и др.) или влияния случайных внешних факторов (броски напряжения в электрической сети и пр.);
- на неисправности, вызванные нарушением правил транспортировки, хранения, эксплуатации или неправильной установкой;
- на неисправности, вызванные ремонтом или модификацией Оборудования лицами, не уполномоченными на это Производителем;
- на повреждения, вызванные попаданием внутрь Оборудования посторонних предметов, веществ, жидкостей, насекомых и т.д.;
- на Оборудование, имеющее внешние дефекты (явные механические повреждения, трещины, сколы на корпусе и внутри устройства, сломанные антенны и контакты разъемов).



Предприятие-изготовитель:

ООО «Охрана и безопасность»

Украина, 61002, г. Харьков, ул. Чубаря, 10/12.

Тел.: +380 (57) 714 91 33

Факс: +380 (57) 714 39 64

www.p-sec.eu

mail: Support@p-sec.eu