

Внимание! Надежность и долговечность изделия обеспечивается не только качеством самого изделия, но и соблюдением режимов и условий эксплуатации, поэтому выполнение требований данного документа является обязательным.

Телефонный коммутатор «ТК-7» прибора приемно-контрольного охранного беспроводного канала связи GSM серии «Лунь»™

Инструкция по установке



АО «Охрана и
безопасность»

Украина
Харьков
2010

Таблица совместимости продукции

ППК GSM	«Лунь-7Т», «Лунь-9Р», «Лунь-9Т»	Версия
Программа программирования ППК GSM	«Конфигуратор»	Версия

СОДЕРЖАНИЕ

	с
1 Назначение	3
2 Указание мер безопасности	3
3 Порядок установки и подключения	3
4 Технические характеристики.....	3
5 Описание назначения клемм коммутатора	4
6 Описание режимов работы индикаторов на плате коммутатора.....	4
7 Описание работы кнопки «ТЕСТ»	4
8 Описание режимов работы коммутатора.....	5
9 Конфигурирование коммутатора	5
Рисунок 2 Схема подключения коммутатора к прибору Лунь – 7Т	6
Рисунок 3 Схема подключения коммутатора к приборам серии Лунь –9.....	7
Приложение 2 ПОЛОЖЕНИЕ О ГАРАНТИЙНОМ ОБСЛУЖИВАНИИ	8

1 Назначение

Телефонный коммуникатор «ТК-7» предназначен для работы совместно с ППК «Лунь – 7Т», «Лунь-9» и передачи информации от охранного прибора «Лунь-7Т», «Лунь-9» по проводным коммутируемым телефонным линиям на пульт централизованного наблюдения. Основным назначением коммуникатора является обеспечение резервного канала связи для объектового прибора «Лунь». В качестве приемного устройства можно использовать приемные станции работающие по протоколу «Contact ID», например «SurGard MLR2», АДТ ПАКТ – 2 и другие.

2 Указание мер безопасности

К ремонту и текущему обслуживанию прибора допускается персонал, изучивший устройство прибора, прошедший инструктаж по технике безопасности и имеющий допуск к работе с электроустановками.

При монтаже, наладке и эксплуатации прибора необходимо соблюдать требования ПУЭ, ГОСТ12.3.019-80, СНиП 3.05.06-85, ДБН В.2.5-13-98.

3 Порядок установки и подключения

При подключении коммуникатора к ППК, рекомендуется использовать только витую пару (GND/MON в одной паре, или GND/TAN в одной паре).

Провода подключения не должны проходить над платой модема.

Установку следует проводить в следующей последовательности:

1. Запрограммировать модуль по «Инструкции к программе Конфигуратор».
2. Запрограммировать прибор «Лунь» для работы с модулем ТК-7 по «Инструкции к программе Конфигуратор».
3. Установить плату коммуникатора в корпус и подключить к плате прибора «Лунь».
4. Подключить провода к телефонной линии и телефонному аппарату (если требуется).
5. Подать питание на плату прибора «Лунь».

4 Технические характеристики

Модуль имеет следующие технические характеристики:

Характеристика	Значение
Интерфейс TAN	1
Интерфейс MON	1
Количество физических телефонных линий	1
Гальваническая развязка сигнальных цепей, подключенных к телефонной линии, от цепей охранного прибора не менее, кВ	1,5
Развязка между телефонной линией и защитным заземлением прибора не менее, кВ	1,5
Максимальное потребление тока от телефонной линии в дежурном режиме не более, мА	0,5
Напряжение питания постоянного тока, В	12
Максимально потребляемый ток не более, мА	100
Максимальная протяженность линии связи с объектовым прибором (подключение витая пара) не более, м	1,5

Примечание. Конфигурирование функций коммуникатора осуществляется с помощью программы «Конфигуратор».

5 Описание назначения клемм коммуникатора

На основной плате коммуникатора имеются клеммы для присоединения наружных проводов и кабелей (см. таблицу 1) и схему подключения (см. рис.2).

Таблица 1

Маркировка клеммы	Назначение
PHONE	Контакт подключения к телефонному аппарату
PHONE	Контакт подключения к телефонному аппарату
LINE	Контакт подключения в телефонную линию
LINE	Контакт подключения в телефонную линию
+12V	Контакт подключения питания (+) (к контакту «+12 F» прибора «Луны»)
TAN	Подключение контакта (BUS) прибора «Луны-9» (подключение витой парой до 1,5 м)
К	Контакт кнопки «ТЕСТ» для подключения резистора 4,7 кОм.
MON	Подключение контакта (+MON2) прибора «Луны-7Т» (подключение витой парой до 1,5 м)
GND	Общий контакт (-) прибора

6 Описание режимов работы индикаторов на плате коммуникатора

На плате модуля имеется два индикатора: красный и зеленый (см.рис. 1). Красный индикатор является «Индикатором состояния коммуникатора», имеет 3 режима работы.

Режимы индикации красного индикатора:

- при включении питания загорается на 2 сек.
- дежурный режим работы – короткие редкие вспышки
- передача данных на пульт – равномерные периодические свечения с равным интервалом свечения и угасания.
- не удачная последняя передача данных на пульт – длинные периодические свечения с короткими угасаниями.
- прибор не работает – индикатор не светится.

Режимы индикации зеленого индикатора:

- «опущенная трубка» индикатор – не светится.
- «трубка поднята» индикатор – светится.
- идет импульсный набор - мигает с частотой 10 Гц.

7 Описание работы кнопки «ТЕСТ»

Кнопка «ТЕСТ» на ТК-7 предназначена для генерации тестового события. Для функционирования кнопки необходимо подключить резистор 4,7 КОм к клемме «К» и «GND». Кроме этого, клемму «К», можно использовать для подключения тревожной кнопки с оконечным резистором 4,7 КОм.

При обрыве цепи резистора (сработала тревожная кнопка) или при замыкании цепи резистора (неисправность тревожной кнопки, нажата кнопка тест) в ТК-7 возникает новое событие. При восстановлении нормального состояния клеммы «К» (4,7 КОм, кнопка «ТЕСТ» отпущена) возникает событие восстановления.

При подаче питания на ТК-7 клемма «К» находится в нормально разомкнутом состоянии, поэтому при подаче питания прибору с пустой клеммой, сразу же возникает тревожное событие кнопки «ТЕСТ».

Функцию кнопки «ТЕСТ» можно отключить при помощи программы «Конфигуратор» в режиме «Эксперт». Для отключения следует ввести «00» в поля «Код тревоги кнопки» и «Код восстановления кнопки».

8 Описание режимов работы коммуникатора

Режимы работы коммуникатора программируются программой «Конфигуратор».

В рабочем режиме при появлении хотя бы одного события в очереди от прибора «Лунь», коммуникатор сразу же приступает к процедуре передачи события на приемную станцию пульта, при этом красный индикатор начинает мигать равномерными вспышками. При выполнении этой операции коммуникатор сначала переключает линию на себя и «опускает трубку». При опущенной трубке ждёт 2 секунды, чтобы в случае если линия была занята, она освободилась. Потом пробует звонить по первому номеру. Если дозвонится не получилось, то он пробует звонить на второй номер.

Тип набора номера так же зависит от того как сконфигурирован прибор (импульсный или тоновый). Если идет тоновый набор то зелёный индикатор светится непрерывно, если набор импульсный то зелёный индикатор мигает с частотой 10Гц. Если в номере телефона пульта набрана буква «d» означающая «пауза» то при любом типе набора номера возникает пауза в 5 секунд (время конфигурируется).

Если опция «**Распознавать сигнал ответ**» (распознавание «ответа» от АТС) активирована, то в случае распознавания ответа АТС начинается набор номера. Если коммуникатору не удастся распознать «ответ» АТС за 5 секунд (время конфигурируется), то дозвон в этом случае считается неудачным.

Если опция «**Распознавать сигнал ответ**» (распознавание «ответа» от АТС) отключена, то по окончании 5 секунд (время конфигурируется) с момента «поднятия трубки», начинается набор номера.

После того как номер набран, анализируется сигнал поступающий с линии.

Если АТС выдает сигнал «Занято» и стоит опция «**Распознавать сигнал занято**» попытка дозвона считается неудачной.

Если АТС выдает сигнал «Занято» и опция «**Распознавать сигнал занято**» не активирована, коммуникатор ждёт 20 секунд (время конфигурируется) ответа от приемной станции ПЦН. Отсутствие ответа приемной станции ПЦН в течении 20 секунд (время конфигурируется) будет для коммуникатора также считаться неудачной попыткой дозвона.

Очищение очереди событий коммуникатора не удаляет события из памяти охранного прибора «Лунь». Объектовый прибор «Лунь» будет пытаться передать их по другим каналам связи или вернёт их в коммуникатор и цикл передачи повторится.

9 Конфигурирование коммуникатора

Конфигурирование коммуникатора производится через два контакта разъема ХР1. Причем кабель конфигурирования нужно подключать черным (цветным) проводом к контакту с номером 1 (см. рис. 1).

Подробное описание процесса конфигурирования можно найти в «Инструкция к программе Конфигуратор».

Рисунок 1 Внешний вид платы коммуникатора

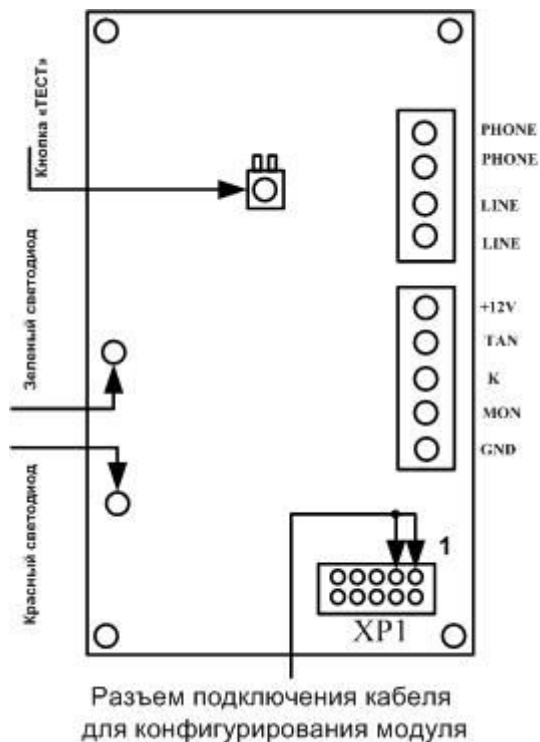
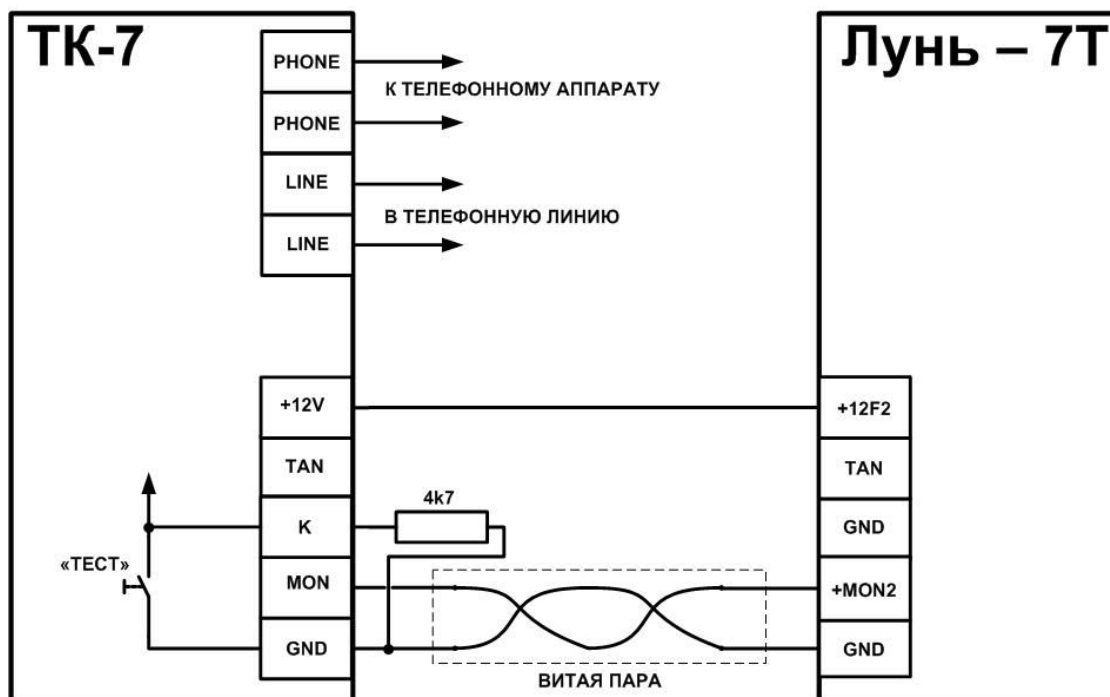
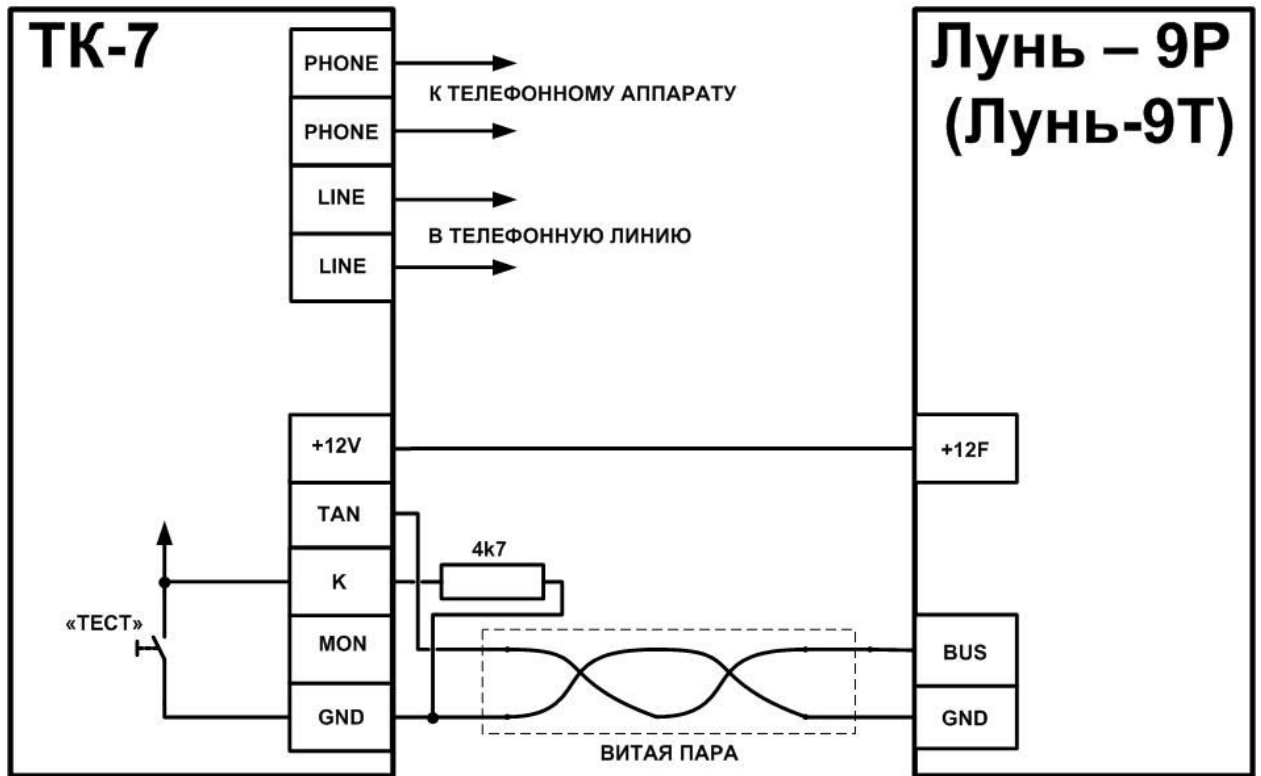


Рисунок 2 Схема подключения коммуникатора к прибору Лунь – 7Т



Внимание! Выполнение требований данной схемы электрических соединений является обязательным. Не соблюдение данного требования может повлечь за собой отказ от гарантийных обязательств.

Рисунок 3 Схема подключения коммуникатора к приборам серии Лунь –9



Внимание! Выполнение требований данной схемы электрических соединений является обязательным. Не соблюдение данного требования может повлечь за собой отказ от гарантийных обязательств.

Приложение 2 ПОЛОЖЕНИЕ О ГАРАНТИЙНОМ ОБСЛУЖИВАНИИ

1. Производитель гарантирует отсутствие производственных дефектов и неисправностей Оборудования и несет ответственность по гарантийным обязательствам в соответствии с законодательством Украины.
2. Гарантийный период исчисляется с момента приобретения устройства у официального дилера.
3. В течение гарантийного срока Производитель обязуется бесплатно устранить дефекты Оборудования путем его ремонта или замены на аналогичное при условии, что дефект возник по вине Производителя. Устройство, предоставляемое для замены, может быть как новым, так и восстановленным, но в любом случае Производитель гарантирует, что его характеристики будут не хуже, чем у заменяемого устройства.
4. Выполнение Производителем гарантийных обязательств по ремонту вышедшего из строя оборудования влечет за собой увеличение гарантийного срока на время ремонта оборудования.
5. Если срок гарантии истекает ранее чем через месяц после ремонта устройства, то на него устанавливается дополнительная гарантия сроком на 30 дней с момента окончания ремонта.
6. Производитель не несет ответственности за совместимость своего Программного Обеспечения с любыми аппаратными или программными средствами, поставляемыми другими производителями, если иное не оговорено в прилагаемой Документации.
7. Ни при каких обстоятельствах Производитель не несет ответственности за любые убытки, включая потерю данных, потерю прибыли и другие случайные, последовательные или косвенные убытки, возникшие вследствие некорректных действий по установке, сопровождению, эксплуатации либо связанных с производительностью, выходом из строя или временной неработоспособностью Оборудования.
8. Производитель не несет ответственности по гарантии в случае, если произведенные им тестирование и/или анализ показали, что заявленный дефект в изделии отсутствует, либо он возник вследствие нарушения правил установки или условий эксплуатации, а также любых действий, связанных с попытками добиться от устройства выполнения функций, не заявленных Производителем.
9. Условия гарантии не предусматривают чистку и профилактику оборудования силами и за счет Производителя.
10. Производитель не несет ответственности за дефекты и неисправности Оборудования, возникшие в результате:
 - несоблюдения правил транспортировки и условий хранения, технических требований по размещению и эксплуатации;
 - неправильных действий, использования Оборудования не по назначению, несоблюдения инструкций по эксплуатации;
 - механических воздействий;
 - действия обстоятельств непреодолимой силы (таких как пожар, наводнение, землетрясение и др.)

ГАРАНТИЯ НЕ РАСПРОСТРАНЯЕТСЯ:

- на контрафактные изделия, приобретенные под маркой Производителя;
- на неисправности, возникшие в результате воздействия окружающей среды (дождь, снег, град, гроза и т.п.), наступления форс-мажорных обстоятельств (пожар, наводнение, землетрясение и др.) или влияния случайных внешних факторов (броски напряжения в электрической сети и пр.);
- на неисправности, вызванные нарушением правил транспортировки, хранения, эксплуатации или неправильной установкой;
- на неисправности, вызванные ремонтом или модификацией Оборудования лицами, не уполномоченными на это Производителем;
- на повреждения, вызванные попаданием внутрь Оборудования посторонних предметов, веществ, жидкостей, насекомых и т.д.;
- на Оборудование, имеющее внешние дефекты (явные механические повреждения, трещины, сколы на корпусе и внутри устройства, сломанные антенны и контакты разъемов).



Предприятие-изготовитель: АО «Охрана и безопасность»
Украина, 61002, г. Харьков, ул. Чубаря, 10/12.
Тел.: +380 (57) 714 91 33
Факс: +380 (57) 714 39 64