


Внимание! Надежность и долговечность изделия обеспечивается не только качеством самого изделия, но и соблюдением режимов и условий эксплуатации, поэтому выполнение требований данного документа является обязательным.

Устройство индикации и управления «Линд-9М3»

Руководство по эксплуатации

 ООО «Охрана и безопасность»	Украина Харьков	Таблица совместимости продукции		
		ппкоп	«Лунь-11mod.2/3/4/5/6», «Лунь-21», «Лунь-23», «Лунь-25»	Версия

Оглавление

1. Назначение.....	3
2. Указания мер безопасности.....	3
3. Технические характеристики.....	3
4. Внешний вид и назначение клемм устройства.....	4
5. Управление и индикация.....	5
5.1. Назначение индикаторов.....	5
5.2. Назначение кнопок.....	6
5.3. Комбинации кнопок.....	6
5.4. Приписывание к группе.....	10
5.5. Отображение состояния зон.....	10
5.6. Сброс состояния «Пожар».....	11
6. Постановка группы в охрану.....	11
7. Снятие группы с охраны.....	11
8. Конфигурирование УИУ.....	12
9. Обновление встроенного ПО.....	12
10. Техническое обслуживание.....	13
11. Условия эксплуатации.....	13
12. Хранение.....	13
13. Транспортирование.....	13
14. Утилизация.....	13
15. Приложения.....	14
15.1. Приложение 1. Схемы подключения.....	14
15.2. Приложение 2. Индикация в двоичной системе счисления.....	16
15.3. Приложение 3. Положение о гарантийном обслуживании.....	17

1. Назначение

Устройство индикации и управления (УИУ) «Линд-9М3» предназначено для управления и индикации состояния приборов приемно-контрольных (ППК) охранно-пожарных «Лунь-11mod.2/3/4/5/6», «Лунь-21», «Лунь-23», «Лунь-25». При использовании данного УИУ будут доступны следующие основные функции:

- постановка в охрану и снятие с охраны группы (в том числе в режиме «Остаюсь дома»), а также отображение режима охраны;
- просмотр состояния первых 16 зон выбранной группы (включая нарушение и неисправность зон);
- включение и выключение обхода зон 1...16 выбранной группы;
- управление паролями/ключами (добавление, редактирование, удаление);
- отображение состояния «Пожар» и выполнение сброса «Пожара»;
- отображение неисправностей основного и резервного питания;
- отображение неисправности связи (как с прибором, так и с ПЦН)
- отображение всех неисправностей системы по нажатию одной кнопки;
- отображение уровня радиосигнала GSM;
- регистрация до 16 радиодатчиков в группе и отображение их уровня сигнала.

Внимание! Изделие НЕ оснащено встроенными камерами, микрофонами, устройствами и блоками для скрытой видео и аудио записи.

2. Указания мер безопасности

К монтажу, текущему обслуживанию и ремонту изделия допускается персонал, изучивший устройство ППКОП, прошедший инструктаж по технике безопасности и имеющий допуск к работе с электроустановками до 1000В.

При монтаже, наладке и эксплуатации изделия необходимо соблюдать требования ГОСТ12.3.019-80, СНиП 3.05.06-85, ДБН В.2.5-56:2010.

Внимание! Изделие не имеет открытых токоведущих частей, представляющих опасность поражения электрическим током человека.

3. Технические характеристики

УИУ имеет следующие технические характеристики (таблица 1):

Таблица 1. Основные технические параметры УИУ

Наименование параметра	Значение
Количество отображаемых зон в группе	16
Общее количество поддерживаемых групп	16
Интерфейс связи с ППКОП «Лунь-11», «Лунь-21» / «Лунь-23», «Лунь-25»	MON/TAN
Напряжение питания, В	12
Ток потребления УИУ, все индикаторы включены, мА, не более	70
Габаритные размеры, ШхВхГ, мм	158x87x19,5
Масса, г	125

4. Внешний вид и назначение клемм устройства

Внешний вид устройства показан на рисунке 1, габаритные и присоединительные размеры – на рисунке 2.



Рисунок 1. УИУ «Линд-9М3»

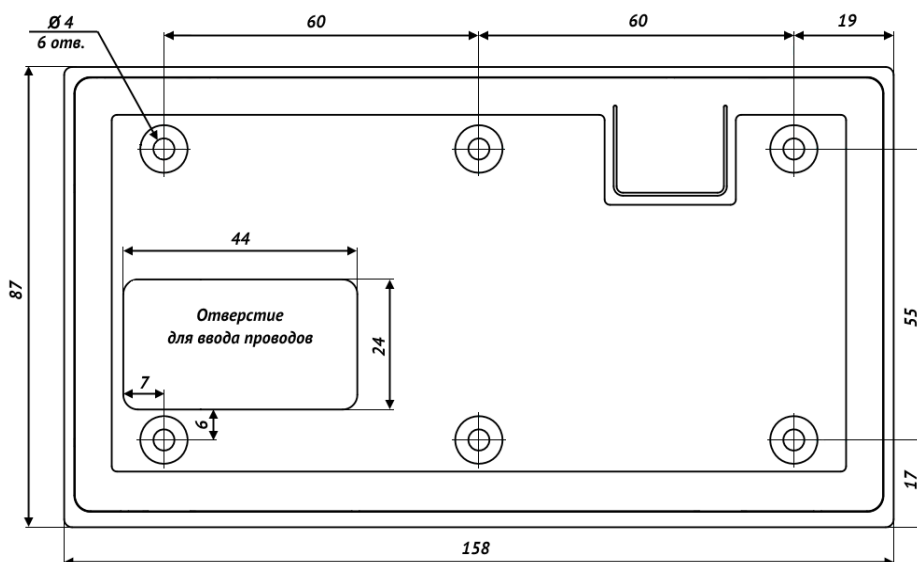


Рисунок 2. Габаритные и присоединительные размеры УИУ (вид с обратной стороны)

На плате УИУ размещены клеммы (таблица 2) для подключения в соответствии с рисунками 4, 5. Доступ к клеммам возможен после снятия крышки с обратной стороны УИУ.

Таблица 2. Назначение клемм на плате УИУ

Маркировка клеммы	Назначение
GND	Общий контакт (-) прибора
BUS	Подключение к ППКОП экранированной витой парой CAT5/5e общей длиной до 150м. Используется шина: <ul style="list-style-type: none"> ◆ MON – для работы с «Лунь-11», «Лунь-21»; ◆ TAN – для работы с «Лунь-23», «Лунь-25»
+12V	Напряжение питания +12В

Перед подключением УИУ к шине ППКОП, необходимо установить сетевой адрес УИУ (см. раздел 5.3).

Внимание! Каждое УИУ на шине должно иметь уникальный сетевой адрес в диапазоне 1...16. Новое устройство поставляется с предустановленным адресом 1.

5. Управление и индикация

На лицевой панели УИУ расположены кнопки для управления ППКОП и светодиодные индикаторы для отображения текущего режима работы, состояния зон и неисправностей.

С помощью УИУ можно изменять пароли пользователей, отключать звуковое оповещение, осуществлять постановку в охрану в режиме «Остаюсь дома» и другие базовые функции.

Нажатие на любую кнопку включает подсветку УИУ на 40 с.

Нажатие любой кнопки сопровождается однократным коротким звуковым сигналом (одно нажатие – один звуковой сигнал).

Принятие к исполнению любой команды (ввод правильного пароля или набор доступной команды) подтверждается звуковым сигналом «трель», состоящим из нескольких коротких звуковых сигналов.

Набор неправильной команды на УИУ заканчивается длительным звуковым сигналом.

Возникновение неисправности в системе сопровождается периодическим звуковым сигналом (длительностью 3 секунды с паузой 27 секунд).

5.1. Назначение индикаторов

На лицевой панели УИУ расположены следующие светодиодные индикаторы (см. рисунок 1):

- **ПОЖАР** (красный) – светится в состоянии «Пожар»;
- **ОХРАНА** (красный) – светится в состоянии «под охраной»;
- 16 светодиодов **ЗОНА** (1...16) (красных) – индикация состояния охранных шлейфов. Нарушение шлейфа вызывает включение соответствующего светодиода. УИУ отображает состояние первых шестнадцати зон группы. При попытке постановки в охрану группы с нарушенной зоной, имеющей номер больше 16, все светодиоды зон мигнут три раза;
- **ОТКЛ. ЗВУК** (желтый) – светится в случае отключения звука соответствующей кнопкой;
- **НЕИСПРАВНОСТЬ** (желтый) – системный светодиод, который светится, когда появляются неисправности и сопровождается периодическим звуковым сигналом;
- **ПИТАНИЕ** (желтый) – отображает проблемы с основным питанием прибора (отсутствует питание 220В);
- **БАТАРЕЯ** (желтый) – отображает неисправность аккумуляторной батареи;
- **СВЯЗЬ С ОСН.БЛ.** (желтый) – светится в случае пропадания связи УИУ с ППКОП;
- **СВЯЗЬ С ПЦН** (желтый) – светится в случае пропадания связи с ПЦН;
- **РЕЖИМ 0** (желтый) – светится в режиме регистрации радиодатчиков;
- **РЕЖИМ 1** (желтый) – светится в режиме изменения ключей и обычных паролей;
- **РЕЖИМ 2** (желтый) – светится в режиме изменения ключей и паролей «под принуждением»;
- **ОБХОД** (желтый) – светится в режиме «обхода зон» (пока редактируются зоны для «обхода»);
- **ВВОД** (желтый) – указывает, что какая-то часть пароля уже введена (в любом режиме);
- **ГОТОВНОСТЬ** (зеленый) – указывает на готовность группы к постановке в охрану;
- **ПИТАНИЕ** (зеленый) – информирует о наличии питания УИУ;
- **УРОВЕНЬ ДОСТУПА** (желтый) – светится в случае ввода пароля пожарной подсистемы;
- **ОСТАЮСЬ ДОМА** (желтый, отмечен линией-указателем) – информирует о том, что будет включен режим «Остаюсь дома» после ввода пароля пользователя.

5.2. Назначение кнопок

Расположенные на лицевой панели УИУ клавиатура и кнопки управления имеют следующее назначение:

- **0**...**9** – ввод цифр во всех ситуациях, требующих цифровых данных;
- ***** – подтверждение ввода, вход в выбранный режим;
- **#** – отмена введенной информации, выход из текущего режима. Может использоваться совместно с другой кнопкой как префикс выбора альтернативной функции;
- **Остаюсь дома** – для постановки в охрану с присутствием людей (нажать перед вводом пароля пользователя);
- **Неиспр. / Откл. звук** – отображение полной карты неисправностей (см. ниже) либо отключение звука нажатия кнопок, при отключении звука светится светодиод **ОТКЛ. ЗВУК**;
- **Уровень РС / Сброс ПОЖАРА** – отображение уровня радиосигнала GSM/GPRS при нажатии в «дежурном режиме» (без ввода пароля) либо сброс состояния «Пожар» после ввода пароля пожарной подсистемы либо уровня сигнала радиодатчика после ввода пароля установщика/инженера;
- **Тест индикации / Подсветка** – тест исправности всех индикаторов и звукового излучателя либо включение фоновой подсветки в неактивном режиме.

5.3. Комбинации кнопок

УИУ всегда находится в одном из режимов ввода. Основной режим – ожидание ввода пароля для постановки в охрану или снятия с охраны. Другие режимы используются для управления паролями, пожарной подсистемой и обходом зон. Для выбора требуемого режима или дополнительной функции используются комбинации кнопок, описанные ниже (в зависимости от типа ППКОП). Возврат в основной режим ввода осуществляется либо автоматически при выполнении текущей функции либо вручную, нажатием кнопки **#** до выключения всех индикаторов **РЕЖИМ 0, РЕЖИМ 1, РЕЖИМ 2, ВВОД, УРОВЕНЬ ДОСТУПА, ОСТАЮСЬ ДОМА, ОБХОД**.

Во всех комбинациях знак «+» между обозначениями двух кнопок означает нажатие и удержание первой кнопки до нажатия второй, после чего обе кнопки нужно отпустить. «Удержание» – означает, что функция действует до тех пор, пока обе кнопки находятся в нажатом состоянии.

- ◆ **Удержание # + 0** – индицирует версию встроенного ПО в двоичном коде светодиодами зон 1...8 (зона 1 соответствует младшему биту, см. таблицу 4).
- ◆ **# + 1** – выбор уникального сетевого адреса УИУ при отключенном проводе **BUS** от интерфейсной шины. Адрес выбирается в диапазоне **1...16** цифровыми кнопками, подтверждается кнопкой *****. Назначенный адрес УИУ должен соответствовать тому, который указан в конфигурации ППКОП программой «Конфигуратор 11».
- ◆ **Удержание # + 2** – состояние групп «в охране» / «не в охране» (состояние «**в охране**» групп 1...16 индицируются включенными светодиодами зон).

- ◆ **# + 3**, *пароль администратора* – вход в **режим изменения паролей** (включается светодиод **РЕЖИМ 1**). Занятые пароли пользователей отображаются включенными светодиодами зон 1...16, свободные – выключенными светодиодами зон. Сначала нужно ввести номер пароля (число 1...16) и нажать кнопку ***** для подтверждения. Соответствующий паролю светодиод начинает мигать. Далее, для добавления/изменения нужно ввести новое значение пароля (4-х значное число). После ввода нового пароля соответствующий светодиод зоны будет светиться непрерывно. Для удаления текущего занятого пароля (т.е. того, который отображается мигающим светодиодом зоны) нажать кнопку **Остаюсь дома**. После этого соответствующий светодиод зоны выключится – пароль удален. Если никаких действий с текущим паролем производить не нужно, то нажатие кнопки **#** позволяет перейти к выбору другого номера пароля пользователей. Кроме того:
 - ✓ Кнопка **Тест индикации** используется в этом режиме для **изменения пароля администратора** текущей группы. После ее нажатия начинают мигать все светодиоды зон, в ожидании ввода нового пароля администратора. После ввода нового пароля администратора, светодиоды зон снова будут отображать текущий пароль пользователя.
 - ✓ Кнопка **Сброс пожара** используется в этом режиме для **изменения пароля пожарной подсистемы**. После ее нажатия начинают мигать все светодиоды зон, в ожидании ввода нового пароля пожарной подсистемы. После ввода нового пароля пожарной подсистемы, светодиоды зон снова будут отображать текущий пароль пользователя.

По окончании редактирования паролей, нажатие кнопки **#** приводит к выходу из режима – светодиод **РЕЖИМ 1** выключается, система возвращается в дежурный режим.

- ◆ **# + 3**, *пароль администратора* – вход в **режим изменения паролей пользователей** (включается светодиод **РЕЖИМ 1**). Сразу после входа в режим система ожидает ввода номера пользователя (число 1...256) с подтверждением кнопкой *****.

Номер пользователя отображается **светодиодами зон 1...9** в двоичном виде (зона 1 – младший бит, см. таблицу 4).

Принадлежность пользователя какой-либо группе отображается светодиодами зон:

 - 11** – пользователь входит в текущую группу;
 - 12** – пользователь входит в другую группу.

Наличие паролей/ключа выбранного пользователей отображаются включенными светодиодами зон:

 - 14** – у пользователя есть обычный пароль;
 - 15** – у пользователя есть пароль «под принуждением»;
 - 16** – у пользователя есть ключ.

Для управления паролями, пользователь должен входить в текущую группу. Кнопка **Откл. звук** **вносит/исключает пользователя в текущую группу**. Если пользователь уже входит в другую группу, то после нажатия этой кнопки потребуется ввести его пароль или приложить ключ к любому считывателю.

Для **добавления/изменения пароля** нужно ввести его новое значение (4-х значное число).

Для **удаления текущего пароля** нажать кнопку **Остаюсь дома**.

Если никаких действий с текущим паролем производить не нужно, то нажатие кнопки **#** позволяет перейти к выбору другого номера пароля пользователей. Кроме того:

- ✓ Кнопка **Тест индикации** используется в этом режиме для **изменения пароля администратора** текущей группы. После ее нажатия начинают мигать все светодиоды зон, в ожидании ввода нового пароля администратора. После ввода нового пароля администратора, светодиоды зон снова будут отображать текущий пароль пользователя.
- ✓ Кнопка **Сброс пожара** используется в этом режиме для **изменения пароля пожарной подсистемы**. После ее нажатия начинают мигать все светодиоды зон, в ожидании ввода нового пароля пожарной подсистемы. После ввода нового пароля пожарной подсистемы, светодиоды зон снова будут отображать текущий пароль пользователя.

По окончании редактирования паролей, нажатие кнопки **#** приводит к выходу из режима – светодиод **РЕЖИМ 1** выключается, система возвращается в дежурный режим.

- ◆ **# + 4**, *пароль администратора* – вход в **режим изменения паролей под принуждением**. При этом включается светодиод **РЕЖИМ 2**. Доступные действия, индикация и управление аналогичны предыдущей функции (в зависимости от типа ППКОП), но добавить/изменить пароль под принуждением можно только для тех номеров, которые уже имеют обычный пароль пользователя.

- ◆ **# + 5**, *пароль пожарной подсистемы* – **режим работы с пожарной подсистемой** (включается светодиод **УРОВЕНЬ ДОСТУПА**). В этом режиме:

- ✓ Кнопка **Сброс пожара** выполняет **сброс состояния «Пожар»**;
- ✓ Кнопка **Откл. звук** **отключает** пожарную сирену;
- ✓ Кнопка **Остаюсь дома** **включает** пожарную сирену.

После нажатия любой из вышеуказанных кнопок светодиод **УРОВЕНЬ ДОСТУПА** выключается, система возвращается в дежурный режим.

- ◆ **# + 6**, *пароль администратора* – вход в **режим изменения ключей пользователей** (включаются светодиоды **РЕЖИМ 1** и **РЕЖИМ 2**). Порядок действий, индикация и управление аналогичны режиму изменения паролей пользователей (зависят от типа ППКОП).

Внимание! Добавление ключа производится через считыватель текущей группы.

Удаление ключа – кнопка **Остаюсь дома**, выход из режима – кнопка **#**.

- ◆ **# + 7**, *пароль_установщика* – **режим регистрации радиодатчиков** текущей группы (при этом включается желтый светодиод **РЕЖИМ 0**). Можно зарегистрировать/удалить только первые 16 радиодатчиков группы. Принадлежащие группе радиозоны отображаются красными светодиодами зон 1...16 – первому индикатору соответствует самая первая радиозона группы в конфигурации. Радиозоны с уже зарегистрированными радиодатчиками отображаются **светящимися** индикаторами; а радиозоны, в которых радиодатчики еще не зарегистрированы – **мигающими** индикаторами. Выбор нужной радиозоны осуществляется вводом ее номера 1...16 и подтверждением кнопкой *****. При этом оставшиеся индикаторы выключаются. Далее, в зависимости от текущего состояния радиозоны, можно:
 - ✓ нажатием кнопки **Откл. звук** зарегистрировать новый радиодатчик в выбранной **свободной** радиозоне – система переходит в режим ожидания сигнала регистрации от радиодатчика. Успешная регистрация сопровождается звуковым сигналом «трель»;
 - ✓ кнопкой **Остаюсь дома** удалить существующую регистрацию радиодатчика из выбранной **занятой** радиозоны;
 - ✓ удержанием кнопки **Уровень РС** проверить уровень сигнала существующего радиодатчика. Уровень сигнала в последнем сеансе обмена отображается линейкой светящихся индикаторов зон 1...3. Большее количество светящихся индикаторов соответствует более высокому уровню сигнала.
 Выход из режима – кнопка **#** (при этом выключается желтый светодиод **РЕЖИМ 0**).
- ◆ **# + 8**, *пароль_администратора* – **режим обхода зон** (при этом включается желтый светодиод **ОБХОД**). Включение/выключение обхода зон 1...16 осуществляется набором двухзначного номера соответствующей зоны **01...16** цифровыми кнопками. Выход из режима – кнопка **#** (при этом выключается желтый светодиод **ОБХОД**).
- ◆ **Удержание # + 9** – **приписанная в текущий момент группа**, ее номер отображается включенным светодиодом зон 1...16.
- ◆ *****, *номер группы*, ***** – **вход в группу** с номером 1...16.
- ◆ **Удержание Уровень РС** – отображает **текущий уровень сигнала** линейкой включенных светодиодов зон **1...8** – для сигнала **GSM** (для приборов с двумя модемами – только для модема №1), **9...16** для сигнала **WiFi**. При использовании канала **Lan** уровень сигнала всегда отображается включенными светодиодами **9...16**. Восемь включенных светодиодов соответствуют максимальному уровню.
- ◆ **Удержание Неисправн.** – отображает полную карту неисправностей системы светодиодами зон в соответствии с таблицей 3.
- ◆ **# + Откл. звук** – **выключает звук нажатия кнопок и звуковое сопровождение наличия неисправностей**, при активации включен светодиод **ОТКЛ. ЗВУК**. Отключение действует до повторного нажатия этой же комбинации кнопок или **до возникновения новой неисправности в системе**;

Таблица 3. Отображение неисправностей

Неисправность	Светодиод зоны		Неисправность
	1	9	
Основное питание	1	9	Связь с «ТК-17»
АКБ	2	10	Связь с ПЦН
Сирены	3	11	Связь с приемником радиосистемы
Связь с УИУ «Линд-11ТМ»	4	12	Связь с модулем «Дозор»
Связь с модулем «АМ-11»	5	13	Связь с коммуникатором LanCom
Связь с «Линд-11/11LED/9М/9М2/9М3»	6	14	Связь с модулем МРВ-8М
Связь с «Лунь-11Е»/«Лунь-11Н»	7	15	Связь с модулем WiFi
Связь с камерами	8	16	Глушение сигнала GSM

- ◆ **Удержание** – включает все индикаторы и звуковой излучатель для контроля их исправности на время удержания кнопки, но не более 10 секунд;
- ◆ + – включает/выключает фоновую подсветку кнопок в неактивном режиме (через ~50 секунд после последнего нажатия любой кнопки). При включении подсветки все ее светодиоды *мигнут один раз*, при выключении – светодиоды подсветки *мигнут дважды*. Состояние фоновой подсветки сохраняется после выключения питания. При включении питания УИУ состояние фоновой подсветки отображается включением светодиодов подсветки – если они включились, то фоновая подсветка включена, если нет – то подсветка выключена.
- ◆ , *пароль пользователя* – постановка в охрану в **режиме «Остаюсь дома»** (во время ввода пароля включен светодиод **ОСТАЮСЬ ДОМА**).

5.4. Приписывание к группе

После включения УИУ автоматически приписывается к первой доступной для него группе. Выбор другой группы осуществляется последовательным нажатием комбинации

, *номер группы*,

Отображение номера приписанной группы осуществляется нажатием + (группы 1...16 индицируются красными светодиодами зон).

5.5. Отображение состояния зон

Состояние первых 16 зон приписанной группы ППКОП отображается на УИУ светодиодами зон 1...16. **Нарушенные** зоны отображаются **светящимися** светодиодами. Неисправности зон отображаются миганием соответствующих светодиодов. После восстановления нормального состояния зоны, светодиод соответствующей зоны гаснет.

Внимание! УИУ отображает состояние первых 16 зон группы. При попытке постановки в охрану группы с нарушенной зоной, имеющей номер больше 16, все светодиоды зон мигнут три раза.

5.6. Сброс состояния «Пожар»

Для сброса состояния «Пожар» необходимо зайти на уровень управления пожарной подсистемой (набрав комбинацию кнопок +), ввести *пароль доступа пожарной подсистемы*, затем нажать кнопку .

6. Постановка группы в охрану

Находясь в дежурном режиме, наберите цифровой 4-х значный пароль пользователя. Если группа готова к постановке в охрану (все зоны группы восстановлены, светится зеленый светодиод «**Готовность**»), то начнется постановка в охрану.

Внимание! Для активации режима охраны «Остаюсь дома» необходимо нажать кнопку перед набором 4-х значного пароля. В этом режиме не анализируются шлейфы типа «Проходной» и «Остаюсь дома».

УИУ с помощью звуковых сигналов и светодиода «**ОХРАНА**» будет сообщать о процессе постановки в охрану:

- слышен звуковой сигнал (1 раз в секунду) и мигает индикатор «**ОХРАНА**» – это означает, что на ПЦН передается событие о постановке;
- слышен звуковой сигнал (1 раз в секунду) и непрерывно светится индикатор «**ОХРАНА**» – это означает, что с ПЦН получено подтверждение события постановки в охрану;
- прекратились звуковые сигналы - это означает, что задержка на выход закончилась.

Если введен неверный пароль, прозвучит прерывистый звук «трель», индикатор «**ОХРАНА**» останется погашенным, постановка группы в охрану не произойдет.

Постановка под охрану невозможна без восстановления всех зон текущей группы. Постановка зависимой группы невозможна без постановки под охрану мастер-групп (одной – при схеме **ИЛИ**, всех – при схеме **И**). Постановка в охрану невозможна в момент обновления встроенного программного обеспечения ППКОП или удаленной записи его конфигурации.

7. Снятие группы с охраны

После нарушения входной (задержанной) зоны начинается отсчет задержки на вход, во время которого УИУ издает прерывистые тоновые сигналы. Первое нажатие на любую кнопку клавиатуры отключает звук отсчета.

Для снятия группы с охраны, находясь в основном режиме, нужно набрать 4-х значный пароль пользователя.

Если введен правильный пароль пользователя, то индикатор «**ОХРАНА**» погаснет, группа будет снята с охраны.

8. Конфигурирование УИУ

Конфигурирование УИУ производится с помощью программы «Конфигуратор 11», раздел «Клавиатуры» – нужно выбрать общее количество подключенных УИУ всех типов и указать номера групп, относящиеся к каждому УИУ. В связи с тем, что УИУ не имеет встроенной охранной зоны, в программе следует выбирать тип зоны «**Не используется**» для этого УИУ.

Подробное описание процесса конфигурирования при помощи ПО и отдельных параметров конфигурации можно найти в документе «Инструкция к программе «Конфигуратор 11», доступном на сайте www.p-sec.eu

ВНИМАНИЕ! ПО «Конфигуратор 11» работает только на ПК под управлением операционной системы «MS Windows 7» или выше.

9. Обновление встроенного ПО

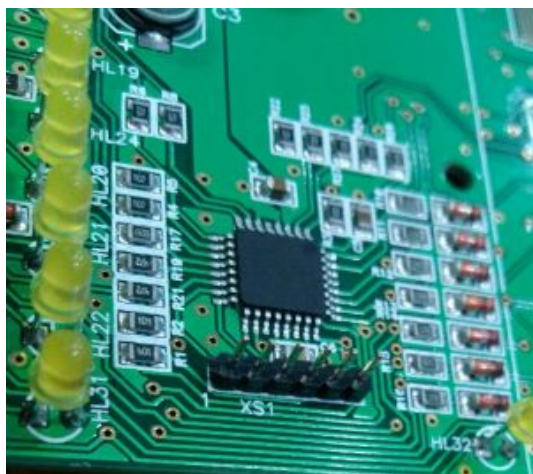


Рисунок 3. Разъем для обновления ПО

УИУ поддерживает обновление встроенного ПО. Обновление производится только локально – при подключении к компьютеру 2-х проводным кабелем «USB Config», используется разъем **XS1** и программа «Configurator 11».

Кабель «USB Config» подключать контактом с маркировкой «**Δ**» к контакту с маркировкой «**1**» разъема **XS1** на плате УИУ (см. рисунок 3), предварительно отключив провод от клеммы BUS до окончания обновления.

10. Техническое обслуживание

Изделие не требует обслуживания.

11. Условия эксплуатации

Изделие допускается эксплуатировать при температуре от -5°C до $+40^{\circ}\text{C}$ и относительной влажности в диапазоне от 5% до 85%.

12. Хранение

1. Температура хранения от -50°C до $+40^{\circ}\text{C}$ при относительной влажности воздуха в диапазоне от 5% до 98%.
2. Во время погрузочно-разгрузочных работ и транспортирования, при хранении на складах ящики с изделиями не должны подвергаться резким ударам. Способ укладки и крепления ящиков на транспортирующее средство должен исключать их перемещение.
3. Хранить изделие в упаковке предприятия-изготовителя.

13. Транспортирование

1. Транспортирование изделия производить в упаковке предприятия-изготовителя.
2. Изделие допускается транспортировать всеми видами закрытых транспортных средств, при условии соблюдения правил перевозки грузов, действующих на каждом виде транспорта.
3. Температура транспортирования от -50°C до $+50^{\circ}\text{C}$ при относительной влажности воздуха в диапазоне от 5% до 98%.

14. Утилизация

Утилизацию изделия производить по правилам утилизации электронных бытовых приборов, установленным законодательством государства, в котором эксплуатируется изделие.

15. Приложения

15.1. Приложение 1. Схемы подключения

Внимание! Выполнение требований данной схемы подключения является обязательным. Не соблюдение данного требования может повлечь за собой выход из строя изделия и, как следствие, невозможность выполнения гарантийных обязательств.

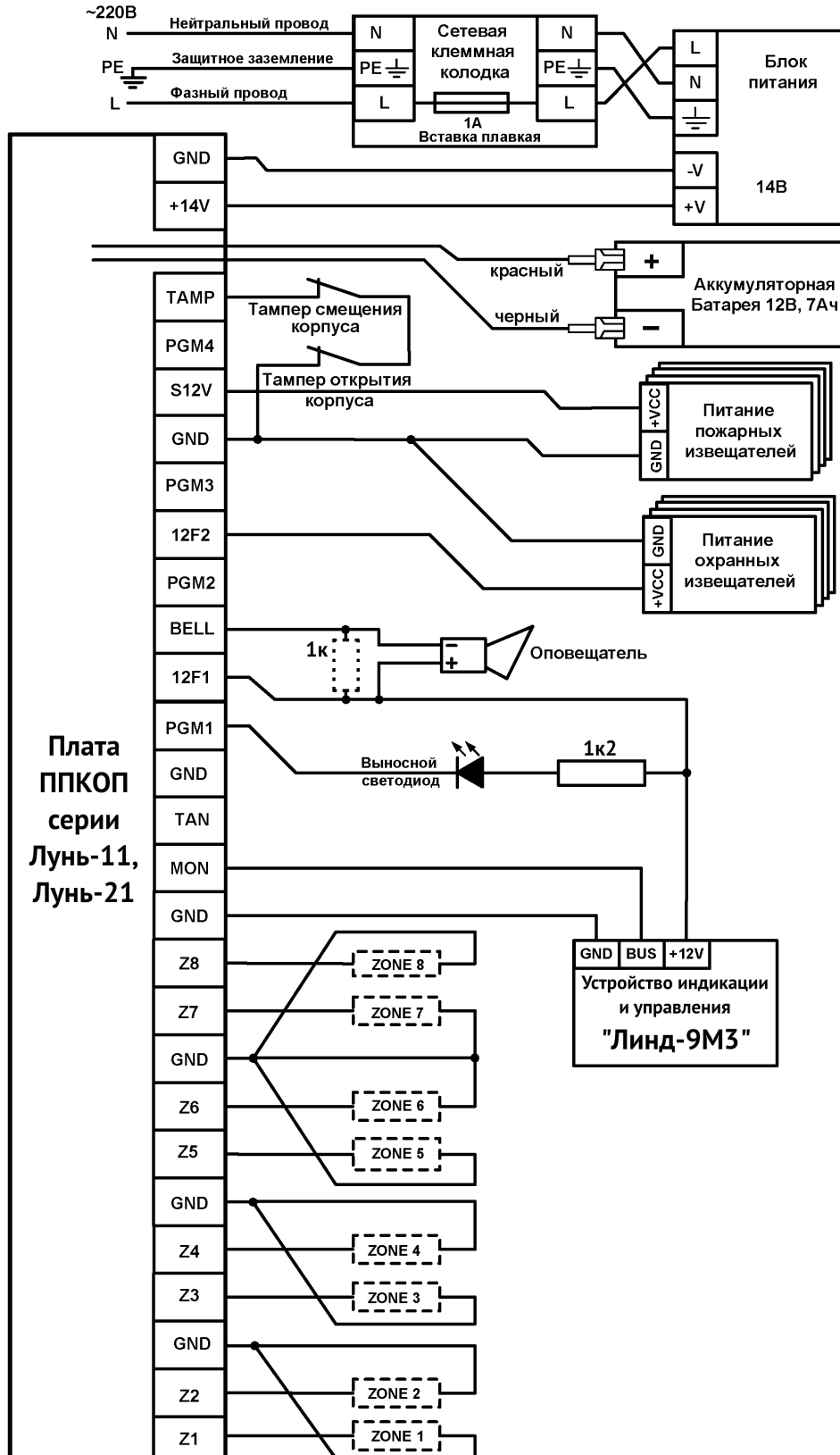


Рисунок 4. Схема подключения УИУ к ППКОП «Лунь-11», «Лунь-21»

Внимание! Выполнение требований данной схемы подключения является обязательным. Не соблюдение данного требования может повлечь за собой выход из строя изделия и, как следствие, невозможность выполнения гарантийных обязательств.

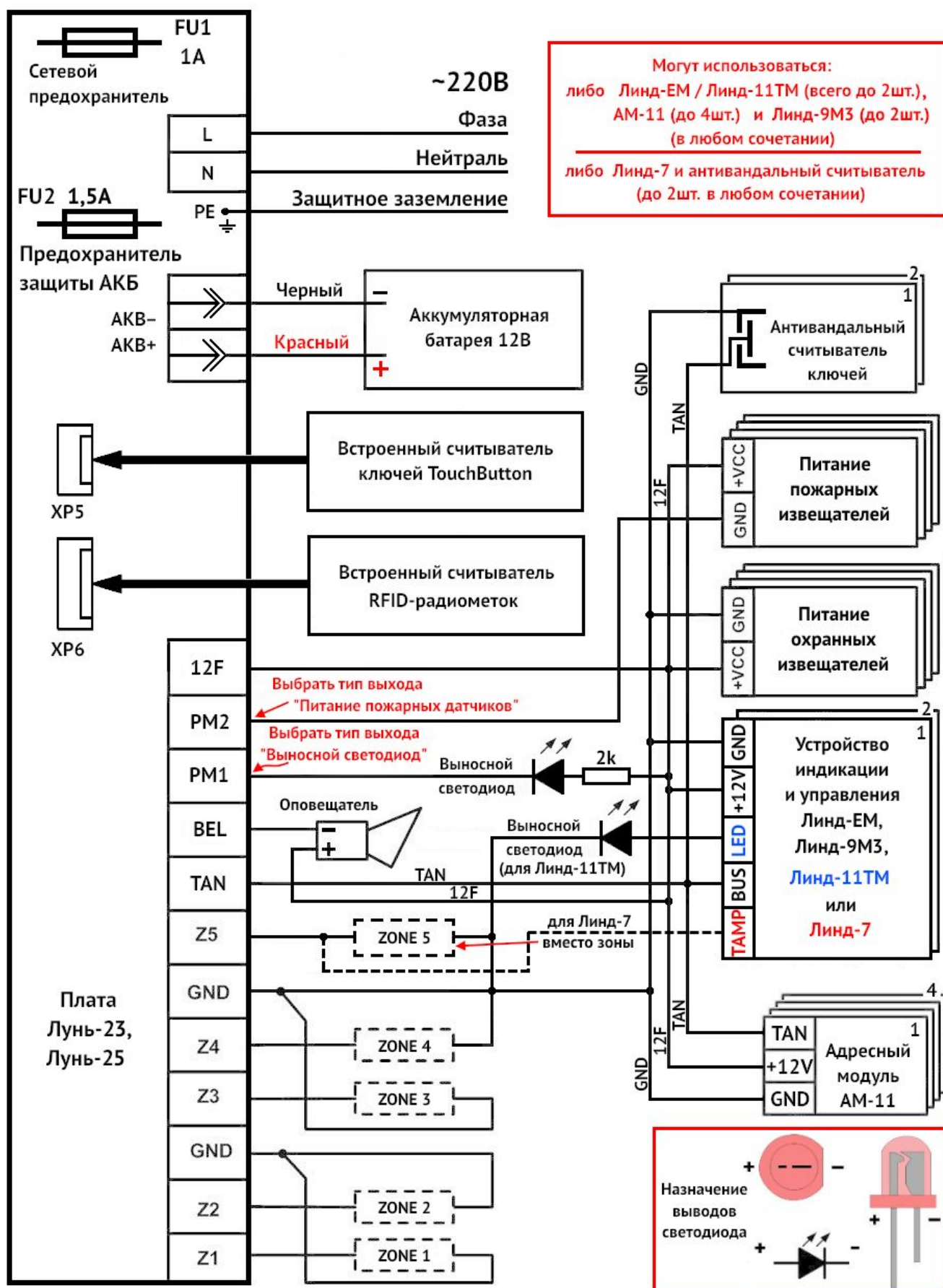


Рисунок 5. Схема подключения к ППКОП «Лунь-23», «Лунь-25»

15.2. Приложение 2. Индикация в двоичной системе счисления

Таблица 4. Индикация в двоичной системе счисления

Десятичное значение	Индикаторы зон (1=светится; 0=выключен)								
	«Вес» каждого индикатора в итоговой сумме								
	ZONE1 1	ZONE2 2	ZONE3 4	ZONE4 8	ZONE5 16	ZONE6 32	ZONE7 64	ZONE8 128	ZONE9 256
1	1	0	0	0	0	0	0	0	0
2	0	1	0	0	0	0	0	0	0
3	1	1	0	0	0	0	0	0	0
4	0	0	1	0	0	0	0	0	0
5	1	0	1	0	0	0	0	0	0
6	0	1	1	0	0	0	0	0	0
7	1	1	1	0	0	0	0	0	0
8	0	0	0	1	0	0	0	0	0
9	1	0	0	1	0	0	0	0	0
10	0	1	0	1	0	0	0	0	0
11	1	1	0	1	0	0	0	0	0
12	0	0	1	1	0	0	0	0	0
13	1	0	1	1	0	0	0	0	0
14	0	1	1	1	0	0	0	0	0
15	1	1	1	1	0	0	0	0	0
16	0	0	0	0	0	0	0	0	0
17	1	0	0	0	0	0	0	0	0
18	0	1	0	0	0	0	0	0	0
19	1	1	0	0	0	0	0	0	0
20	0	0	1	0	0	0	0	0	0
21	1	0	1	0	0	0	0	0	0
22	0	1	1	0	0	0	0	0	0
23	1	1	1	0	0	0	0	0	0
24	0	0	0	1	1	0	0	0	0
25	1	0	0	1	1	0	0	0	0
26	0	1	0	1	1	0	0	0	0
27	1	1	0	1	1	0	0	0	0
28	0	0	1	1	1	0	0	0	0
29	1	0	1	1	1	0	0	0	0
30	0	1	1	1	1	0	0	0	0
31	1	1	1	1	1	0	0	0	0
32	0	0	0	0	0	1	0	0	0
33	1	0	0	0	0	1	0	0	0
...
63	1	1	1	1	1	1	0	0	0
64	0	0	0	0	0	0	1	0	0
65	1	0	0	0	0	0	1	0	0
...
127	1	1	1	1	1	1	1	0	0
128	0	0	0	0	0	0	0	1	0
129	1	0	0	0	0	0	0	1	0
...
255	1	1	1	1	1	1	1	1	0
256	0	0	0	0	0	0	0	0	1

15.3. Приложение 3. Положение о гарантийном обслуживании

1. Производитель гарантирует отсутствие производственных дефектов и неисправностей Оборудования и несет ответственность по гарантийным обязательствам в соответствии с законодательством Украины.
2. Гарантийный период исчисляется с момента приобретения устройства у официального дилера.
3. В течение гарантийного срока Производитель обязуется бесплатно устранить дефекты Оборудования путем его ремонта или замены на аналогичное при условии, что дефект возник по вине Производителя. Устройство, предоставляемое для замены, может быть как новым, так и восстановленным, но в любом случае Производитель гарантирует, что его характеристики будут не хуже, чем у заменяемого устройства.
4. Выполнение Производителем гарантийных обязательств по ремонту вышедшего из строя оборудования влечет за собой увеличение гарантийного срока на время ремонта оборудования.
5. Если срок гарантии истекает ранее чем через месяц после ремонта устройства, то на него устанавливается дополнительная гарантия сроком на 30 дней с момента окончания ремонта.
6. Производитель не несет ответственности за совместимость своего Программного Обеспечения с любыми аппаратными или программными средствами, поставляемыми другими производителями, если иное не оговорено в прилагаемой Документации.
7. Ни при каких обстоятельствах Производитель не несет ответственности за любые убытки, включая потерю данных, потерю прибыли и другие случайные, последовательные или косвенные убытки, возникшие вследствие некорректных действий по установке, сопровождению, эксплуатации либо связанных с производительностью, выходом из строя или временной неработоспособностью Оборудования.
8. Производитель не несет ответственности по гарантии в случае, если произведенные им тестирование и/или анализ показали, что заявленный дефект в изделии отсутствует, либо он возник вследствие нарушения правил установки или условий эксплуатации, а также любых действий, связанных с попытками добиться от устройства выполнения функций, не заявленных Производителем.
9. Условия гарантии не предусматривают чистку и профилактику оборудования силами и за счет Производителя.
10. Производитель не несет ответственности за дефекты и неисправности Оборудования, возникшие в результате:
 - несоблюдения правил транспортировки и условий хранения, технических требований по размещению и эксплуатации;
 - неправильных действий, использования Оборудования не по назначению, несоблюдения инструкций по эксплуатации;
 - механических воздействий;
 - действия обстоятельств непреодолимой силы (таких как пожар, наводнение, землетрясение и др.)

ГАРАНТИЯ НЕ РАСПРОСТРАНЯЕТСЯ:

- на контрафактные изделия, приобретенные под маркой Производителя;
- на неисправности, возникшие в результате воздействия окружающей среды (дождь, снег, град, гроза и т.п.), наступления форс-мажорных обстоятельств (пожар, наводнение, землетрясение и др.) или влияния случайных внешних факторов (броски напряжения в электрической сети и пр.);
- на неисправности, вызванные нарушением правил транспортировки, хранения, эксплуатации или неправильной установкой;
- на неисправности, вызванные ремонтом или модификацией Оборудования лицами, не уполномоченными на это Производителем;
- на повреждения, вызванные попаданием внутрь Оборудования посторонних предметов, веществ, жидкостей, насекомых и т.д.;
- на Оборудование, имеющее внешние дефекты (явные механические повреждения, трещины, сколы на корпусе и внутри устройства, сломанные антенны и контакты разъемов).



Предприятие-изготовитель:
ООО «Охрана и безопасность»
Украина, 61002, г. Харьков, ул. Садовая, 10/12.
Тел.: +38(057) 714 91 33, +38(098) 187 27 97
Факс: +38(057) 714 39 64
mail: Support@p-sec.eu
<http://www.p-sec.eu>