

**Внимание!** Надежность и долговечность изделия обеспечивается не только качеством самого изделия, но и соблюдением режимов и условий эксплуатации, поэтому выполнение требований данного документа является обязательным.

# Устройство передачи пожарной тревоги и предупреждения о неисправности (устройство сопряжения объектовое) «Лунь-9С

## Руководство по эксплуатации



ООО «Охрана и  
безопасность»

Украина  
Харьков  
2012

Таблица совместимости продукции

Устройство	«Лунь-9С»	rev.12 Версия
Программа конфигурирования устройства	«Конфигуратор»	Версия
Пульт централизованного наблюдения	«Орлан»	Версия

**Оглавление**

1	Техническое описание.....	3
1.1.	Назначение.....	3
1.2.	Технические характеристики.....	3
1.2.1.	Основные технические параметры изделия.....	3
1.2.2.	Назначение клемм.....	4
1.2.3.	Требования к источнику питания.....	4
1.2.4.	Варианты работы изделия.....	4
	Существует два варианта работы изделия:.....	4
1.2.5.	Выбор ППКП (ППКОП), подключаемых к изделию.....	4
1.2.6.	Светодиодная индикация.....	4
2	Установка и подключение.....	5
2.1	Рекомендации по конфигурированию изделия.....	5
2.2	Рекомендации по программированию коммуникатора ППКП (ППКОП).....	5
2.3	Указание мер безопасности.....	6
2.4	Подготовка к установке.....	6
2.5	Установка изделия.....	6
3	Техническое обслуживание.....	10
4	Условия эксплуатации.....	11
5	Хранение.....	11
6	Транспортирование.....	11
7	Утилизация.....	11
8	Гарантийное обслуживание.....	12

Настоящее руководство по эксплуатации (РЭ) – документ, который свидетельствует гарантированные производителем технические характеристики устройства передачи пожарной тревоги и предупреждения о неисправности (устройство сопряжения объективное) «Лунь-9С (далее – изделие), содержит описание и указания, необходимые для правильной его установки и эксплуатации.

Условные обозначения и сокращения, принятые в настоящем РЭ:

- АКБ – аккумуляторная батарея;
- ППКП – прибор приемно контрольный пожарный;
- ППКОП – прибор приемно-контрольный охранно-пожарный;
- ПЦН – пульт централизованного наблюдения;
- GSM – Global System for Mobile Communications – глобальная система сотовой связи.
- DTMF – Dual Tone Multi Frequency – режим цифровой двутоновой мультисигнальной передачи данных.
- GPRS – General Packet Radio Service – общий сервис пакетной радиопередачи, который использует не занятую голосовой связью полосу частот для передачи информации и полноценного соединения с Интернетом.

## 1 Техническое описание

### 1.1. Назначение

Согласно ДСТУ EN54-21, изделие является устройством передачи сообщения о пожаре и предупреждения о неисправности.

Согласно ДСТУ 4357-3 подключается к ППКП (ППКОП), оборудованному коммуникатором передачи сообщений по коммутируемым телефонным линиям (автодозвон).

Все события, формируемые ППКП (ППКОП), передаются на ПЦН «Орлан», используя изделие, вместо телефонной линии.

Изделие поддерживает протокол ContactID для связи с ППКП (ППКОП) и передает сообщения на ПЦН по каналу GPRS (основной) или голосовому (DTMF) каналу (резервный) сети GSM.

Изделие имеет вход для подключения релейного выхода ППКП (ППКОП) для передачи сообщения о пожаре и вход для передачи предупреждения о неисправности. Данные входы защищены от внешнего электромагнитного воздействия согласно ДСТУ EN54-21.

### 1.2. Технические характеристики

#### 1.2.1. Основные технические параметры изделия

Основные технические параметры изделия приведены в Таблице 1:

Таблица 1 – Основные технические параметры изделия:

Параметр	Значение
Поддерживаемые протоколы связи с ППКП (ППКОП)	тоновый ContactID
Ток потребления в режиме передачи сообщения, не более мА	700
Ток потребления платы изделия в дежурном режиме, не более мА	100
Напряжение питания от источника бесперебойного питания, В постоянного тока	10...14
Диапазон рабочих температур (при относительной влажности (без конденсации) – 80 %), °С	-5 до +40
Тип системы передачи сообщений на ПЦН, согласно ДСТУ EN54-21	1 и 2

### 1.2.2. Назначение клемм

На основной плате изделия имеются клеммы (см. Рисунок 1):

Таблица 2 – Назначение клемм изделия:

Маркировка клеммы	Назначение
<b>GND</b>	Общий контакт (-) изделия
<b>IN*</b>	Вход для связи с ППКП (ППКОП) (централью)
<b>LED</b>	Подключение анода (+) выносного индикатора (не используется)
<b>Z1**</b>	Вход 1 (подключение реле «Пожар»)
<b>Z2**</b>	Вход 2 (подключение реле «Неисправность»)
<b>Z3**</b>	Вход 3 (не используется)
<b>GND</b>	Общий контакт (-) изделия
<b>OUT***</b>	Выход для передачи предупреждения о неисправности
<b>+ 14V</b>	Вход питания изделия + 10...14В

\* – протокол связи тоновый, ContactID.

\*\* – используются оконечные резисторы 4,7 кОм.

\*\*\* – нагрузочная способность 15-25 мА.

### 1.2.3. Требования к источнику питания

Питание платы изделия необходимо подключать к выходу для питания внешних устройств ППКП (ППКОП).

Источник питания изделия должен удовлетворять требования ДСТУ EN54-4 и иметь следующие параметры:

–выходное напряжение 10...14В постоянного тока.

–максимальный ток нагрузки – не менее 0,7А.

–источник питания должен иметь в своем составе вторичный источник питания (АКБ), и должен обеспечивать бесперебойное питание изделия при пропадании основного питания 220В переменного тока.

В случае, если выход для питания внешних устройств ППКП (ППКОП) не может обеспечить максимальный ток нагрузки 0,7А, необходимый для нормального функционирования изделия, рекомендуется подключить питание изделия к АКБ ППКП (ППКОП).

### 1.2.4. Варианты работы изделия

Существует два варианта работы изделия:

1. Входы изделия подключаются к релейным выходам ППКП (ППКОП), которые предназначены для передачи сообщения о пожаре и предупреждения о неисправности на ПЦН (см. Рисунок 3).
2. Изделие получает от ППКП (ППКОП) кодированные сообщения, которые транслируются через GSM сеть на ПЦН (см. Рисунок 4).

### 1.2.5. Выбор ППКП (ППКОП), подключаемых к изделию

Для работы изделия по варианту №1, к изделию можно подключать ППКП (ППКОП), удовлетворяющие требованиям ДСТУ EN54-21.

Для работы изделия по варианту №2, к изделию можно подключать любые ППКП (ППКОП), оборудованные коммутатором передачи сообщений по коммутируемым телефонным линиям и поддерживающие протокол ContactID в тоновом режиме.

### 1.2.6. Светодиодная индикация

Изделие имеет следующие светодиодные индикаторы (см. Рисунок 1,2):

- «Связь» (синий) - индикатор состояния GSM-модема;

- «Режим» (зеленый) – индикатор состояния системы;
- «Неисправность» (желтый) - индикатор наличия неисправностей.
- «Передано» (красный) - индикатор пожарной тревоги.

#### **Режимы работы красного индикатора:**

- Частое мигание – возникновение пожарной тревоги.
- Светится непрерывно - сообщение о пожаре доставлено на ПЦН (погаснет после команды «Сброс» на ППКП (ППКОП)).
- Не светится и не мигает – покой.

#### **Режимы работы зеленого индикатора:**

- Короткая вспышка с частотой 1раз в 4 секунды – состояние ожидания, буфер сообщений пуст.
- Непрерывное свечение с короткой паузой (1раз в 2 секунды) – в буфере есть не переданные сообщения.
- Частое мигание – связь с ПЦН установлена и идёт передача сообщения на ПЦН.
- Светится непрерывно – режим конфигурирования изделия.

#### **Режимы работы синего индикатора:**

- Короткие равномерные вспышки синего индикатора обозначают, что GSM-модем изделия в процессе регистрации в сети GSM.
- Короткие вспышки синего индикатора с длинной паузой обозначают, что GSM-модем изделия зарегистрировался в сети GSM.

#### **Режимы работы желтого индикатора:**

- Частое мигание – неисправность изделия или проблемы связи с ПЦН.
- Не светится и не мигает – неисправностей нет, изделие функционирует нормально.

## **2 Установка и подключение**

### **2.1 Рекомендации по конфигурированию изделия**

Конфигурирование изделия производится через контакты разъема XP1 (см. Рисунок 2). Кабель конфигурирования необходимо подключать контактом маркированным символом «Δ» к контакту с номером 1 разъема XP1 на плате изделия (см. Рисунок 2).

Подробное описание процесса конфигурирования можно найти в инструкции к программе «Конфигуратор». Инструкция поставляется на диске инсталляции ПО «Феникс-4» или доступна для скачивания на сайте: [www.p-sec.eu](http://www.p-sec.eu).

### **2.2 Рекомендации по программированию коммуникатора ППКП (ППКОП)**

При программировании коммуникатора ППКП (ППКОП) следует придерживаться следующих общих рекомендаций:

- набор номера – «импульсный»;
- протокол передачи – «Contact ID»;
- количество попыток передачи – «10» (максимальное);
- время повтора – «1 мин» (минимальное);
- использовать только - «один ПЦН»;
- для ускорения процесса передачи рекомендуется заносить в поле (ячейку) «Номер ПЦН» - «1».

### 2.3 Указание мер безопасности

К ремонту и текущему обслуживанию изделия допускается персонал, прошедший инструктаж по технике безопасности и имеющий допуск к работе с электроустановками, с напряжением до 1000В.

При монтаже, наладке и эксплуатации изделия необходимо соблюдать требования ПУЭ, ГОСТ12.3.019-80, СНиП 3.05.06-85, ДБН В.2.5-13-98.

Изделие не имеет открытых токоведущих частей представляющих опасность поражения электрическим током человека. Защитного заземления не имеет. Питающие цепи защищены предохранителем ВПТ 6-7-0,1А, который входит в комплект поставки.

### 2.4 Подготовка к установке

Перед установкой изделия необходимо:

- произвести оценку уровня сигнала базовой станции на месте установки. Связь должна быть устойчивой, голос при разговоре по телефону должен быть без эхо и искажений;
- разметить место для установки изделия на корпусе ППКП (ППКОП);
- просверлить отверстие на корпусе ППКП (ППКОП) диаметром более 7,5мм для прокладки монтажных кабелей, согласно Рисунку 1.

### 2.5 Установка изделия

Установку следует проводить в следующей последовательности:

- Сконфигурировать ППКП (ППКОП) согласно инструкции предприятия изготовителя (см. пункт «Рекомендации по программированию коммутатора ППКП (ППКОП)»);
- Отключить питание от ППКП (ППКОП);
- Отключить АКБ от ППКП (ППКОП);
- Предварительно сконфигурировать изделие (см. пункт «Конфигурирование изделия»);
- Проложить кабели входов изделия и цепей питания;

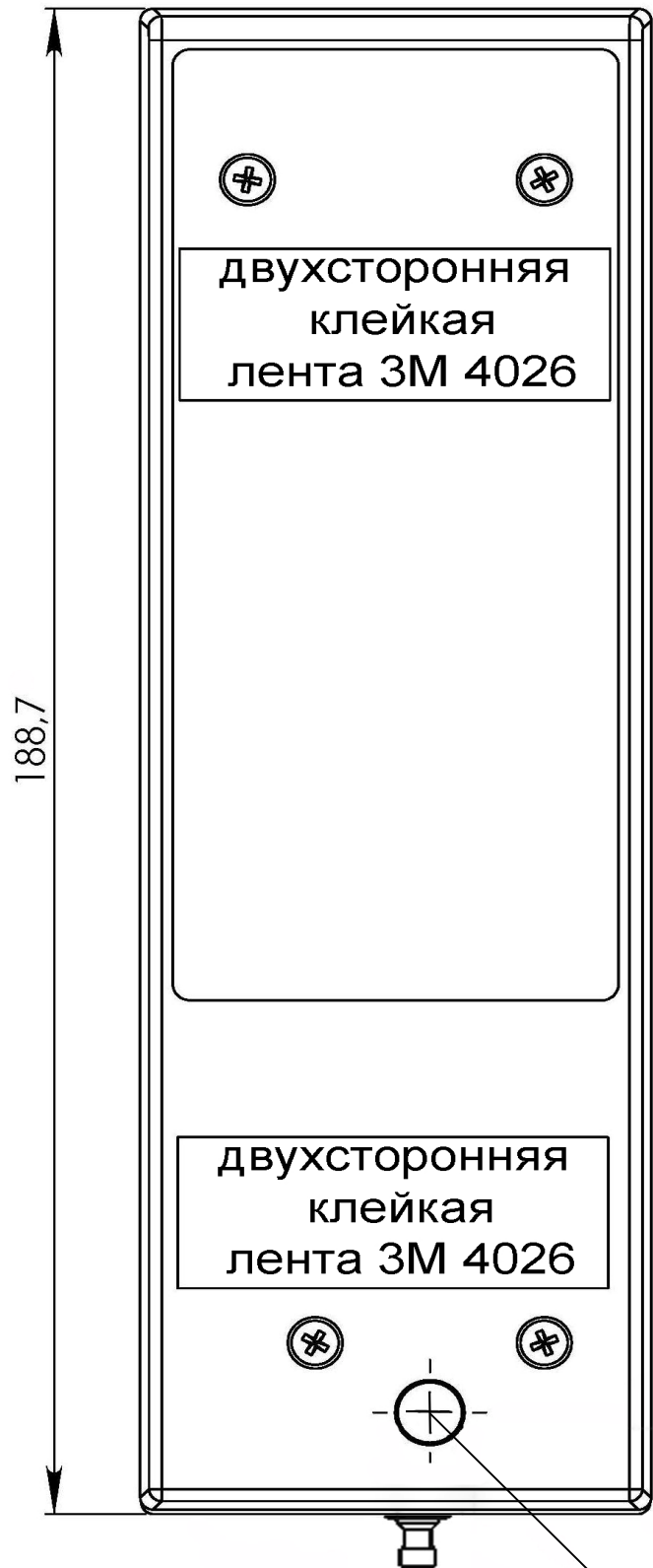
Кабели входов изделия и цепей питания должны иметь двойную усиленную изоляцию, согласно ДСТУ 4113. Например: в качестве кабеля для подключения входов изделия рекомендуется использовать кабель КМВВ, а в качестве силового - кабель ШВВП.

– Закрепить основание корпуса изделия на корпусе ППКП (ППКОП) с помощью двухсторонней клейкой ленты 3М 4026, которая имеется на тыльной стороне изделия (см. Рисунок 1). Для этого необходимо снять защитную пленку и установить изделие на место монтажа, предварительно обезжирив последнее. Рекомендованная температура, при которой наиболее эффективно клеится корпус изделия – от плюс 20 до 40°С.

- Присоединить провода входов изделия к клеммам в строгом соответствии с Рисунком 3 и Рисунком 4;
- Вставить SIM карту;
- Подключить кабель питания. Питание платы изделия необходимо подключать к выходу для питания внешних устройств ППКП (ППКОП);
- Подключить АКБ.
- Подать питание на ППКП (ППКОП).



Лицевая сторона изделия



**отверстие для ввода кабелей**

Тыльная сторона изделия

**Рисунок 1 – Общий вид изделия**

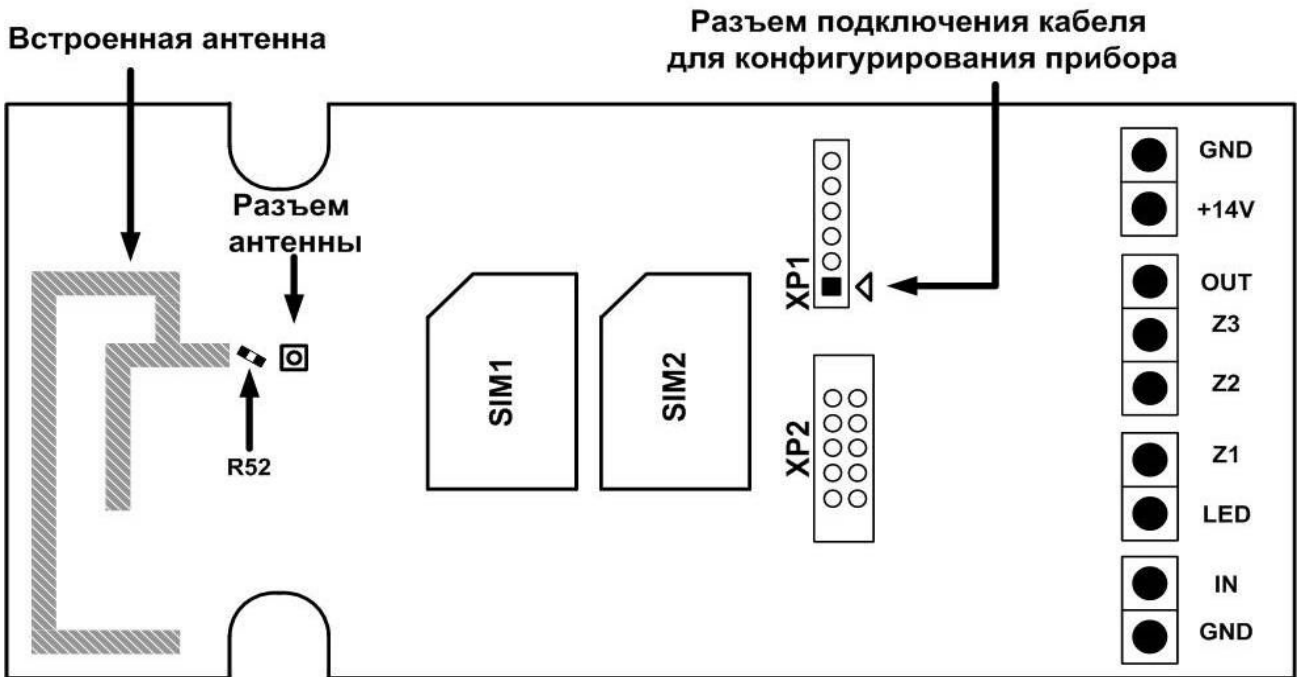


Рисунок 2 – Общий вид платы изделия

**Внимание!** Выполнение требований данной схемы подключения является обязательным. Не соблюдение данного требования может повлечь за собой выход из строя изделия и, как следствие невозможность невыполнения гарантийных обязательств.

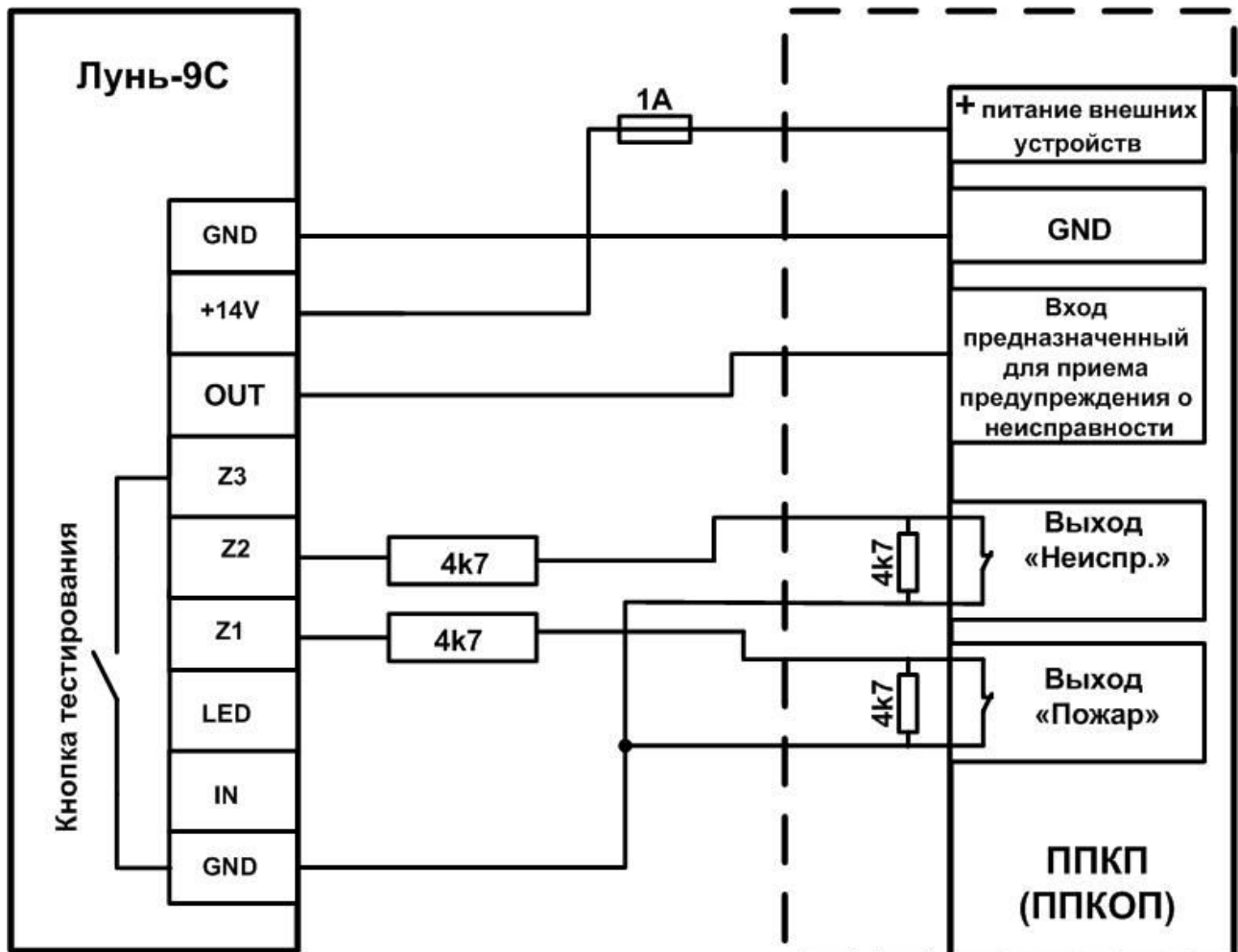


Рисунок 3 – Схема подключения изделия к ППКП (ППКОП). Пример 1

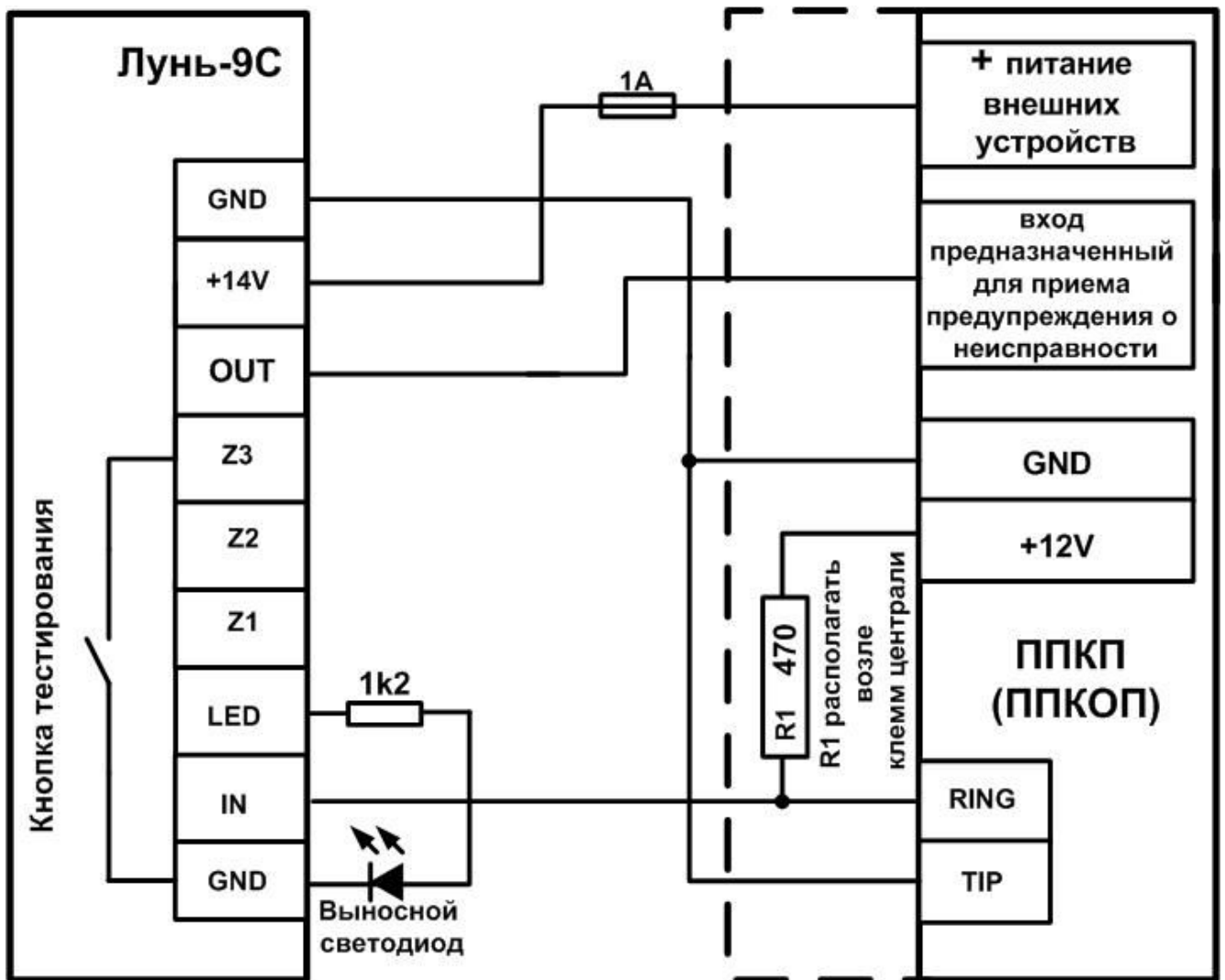


Рисунок 4 – Схема подключения изделия к ППКП (ППКОП). Пример 2

При использовании изделия совместно с ППКП (ППКОП) «Стрелец» необходимо установить на плату изделия модуль МС-1, предназначенный для согласования уровня напряжения. Модуль согласования подключается к разъему ХР2 на плате изделия (см. Рисунок 5). Затем к изделию необходимо подключить ППКП (ППКОП) «Стрелец» (см. Рисунок 6).

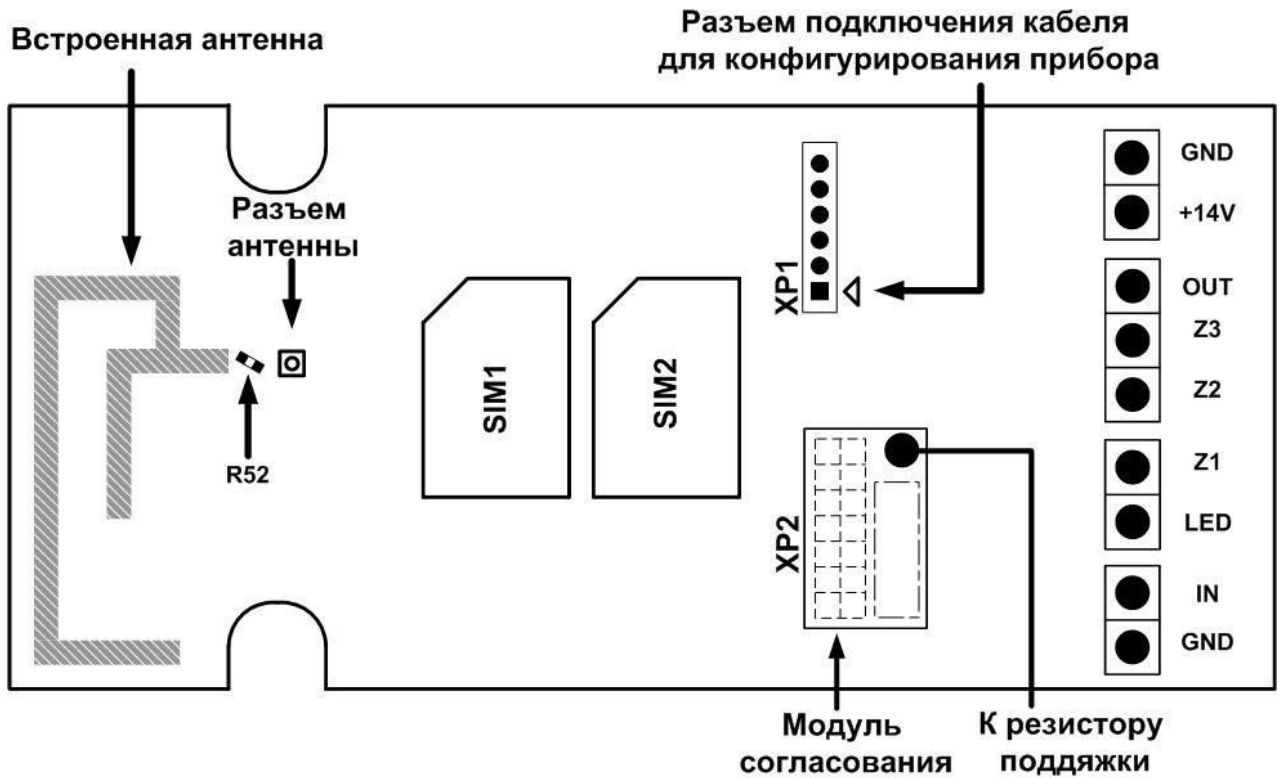


Рисунок 5 – Установка модуля согласования МС-1 на плату изделия.

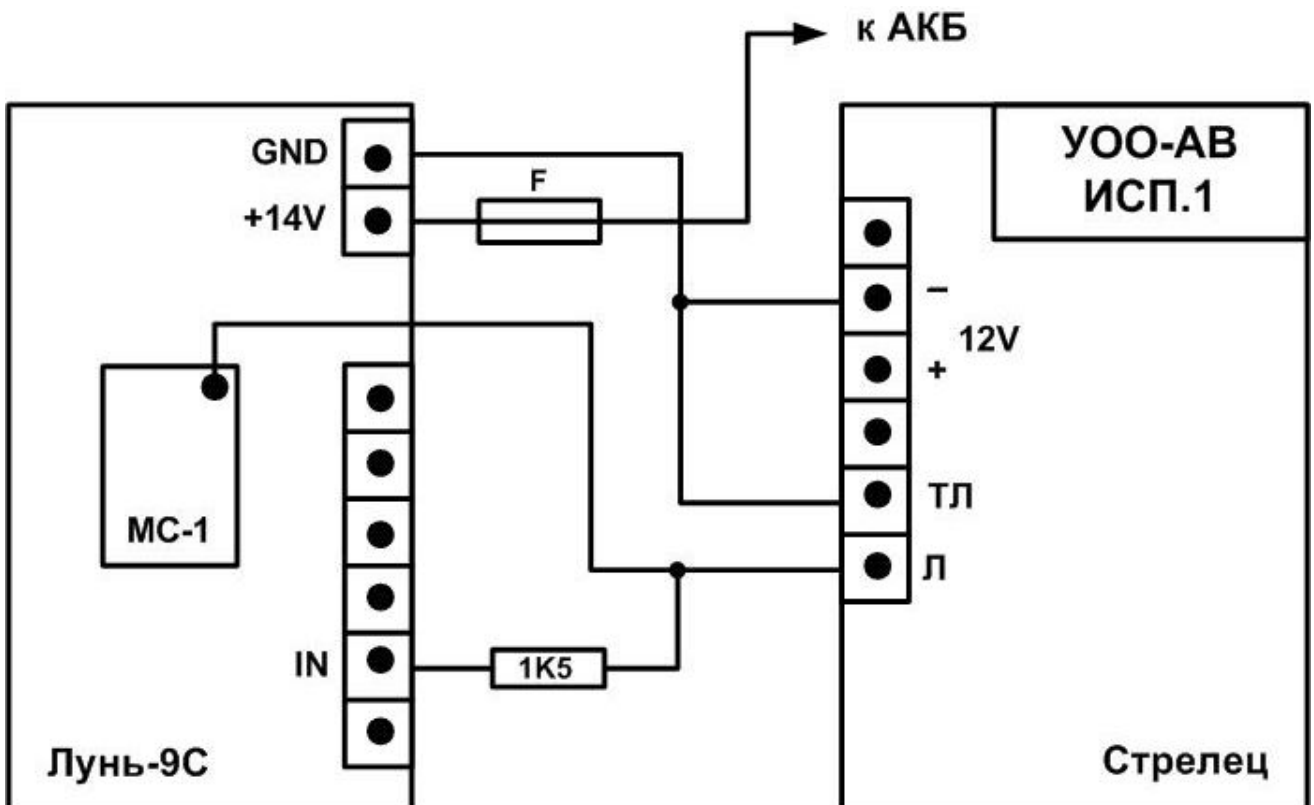


Рисунок 6 – Схема подключения изделия к ППКП (ППКОП) «Стрелец».

### 3 Техническое обслуживание

Изделие не требует обслуживания.

## **4 Условия эксплуатации**

Изделие допускается эксплуатировать при температуре от минус 5 до 40°С и относительной влажности в диапазоне от 5 до 85 %.

## **5 Хранение**

Хранение изделия в части воздействия климатических факторов по условиям 2 по ГОСТ 15150. Температура хранения от минус 50°С до 50°С. при относительной влажности воздуха от 5 до 85 %.

Во время погрузочно-разгрузочных работ и транспортирования, при хранении на складах ящики с изделиями не должны подвергаться резким ударам. Способ укладки и крепления ящиков на транспортирующее средство должен исключать их перемещение.

Хранить изделие необходимо в упаковке предприятия-изготовителя.

## **6 Транспортирование**

Транспортирование изделия производить в упаковке предприятия-изготовителя.

Изделие допускается транспортировать всеми видами закрытых транспортных средств, при условии соблюдения правил перевозки грузов, действующих на каждом виде транспорта.

Условия транспортирования изделий в части воздействия механических факторов – группа N2 по ГОСТ 12997.

Транспортирование изделий в части воздействия климатических факторов по условиям 2 по ГОСТ 15150.

## **7 Утилизация**

Утилизация изделия производится по правилам, утилизации электронных приборов, установленным законодательством государства, где эксплуатируется изделие.

## 8 Гарантийное обслуживание

1. Производитель гарантирует отсутствие производственных дефектов и неисправностей Оборудования и несет ответственность по гарантийным обязательствам в соответствии с законодательством Украины.
2. Гарантийный период исчисляется с момента приобретения устройства у официального дилера.
3. Бесплатно устранить дефекты Оборудования путем его ремонта или замены на аналогичное при условии, что дефект возник по вине Производителя. Устройство, предоставляемое для замены, может быть как новым, так и восстановленным, но в любом случае Производитель гарантирует, что его характеристики будут не хуже, чем у заменяемого устройства.
4. Выполнение Производителем гарантийных обязательств по ремонту вышедшего из строя оборудования влечет за собой увеличение гарантийного срока на время ремонта оборудования.
5. Если срок гарантии истекает ранее чем через месяц после ремонта устройства, то на него устанавливается дополнительная гарантия сроком на 30 дней с момента окончания ремонта.
6. Производитель не несет ответственности за совместимость своего Программного Обеспечения с любыми аппаратными или программными средствами, поставляемыми другими производителями, если иное не оговорено в прилагаемой Документации.
7. Ни при каких обстоятельствах Производитель не несет ответственности за любые убытки, включая потерю данных, потерю прибыли и другие случайные, последовательные или косвенные убытки, возникшие вследствие некорректных действий по установке, сопровождению, эксплуатации либо связанных с производительностью, выходом из строя или временной неработоспособностью Оборудования.
8. Производитель не несет ответственности по гарантии в случае, если произведенные им тестирование и/или анализ показали, что заявленный дефект в изделии отсутствует, либо он возник вследствие нарушения правил установки или условий эксплуатации, а также любых действий, связанных с попытками добиться от устройства выполнения функций, не заявленных Производителем.
9. Условия гарантии не предусматривают чистку и профилактику оборудования силами и за счет Производителя.
10. Производитель не несет ответственности за дефекты и неисправности Оборудования, возникшие в результате:
  - несоблюдения правил транспортировки и условий хранения, технических требований по размещению и эксплуатации;
  - неправильных действий, использования Оборудования не по назначению, несоблюдения руководства по эксплуатации;
  - механических воздействий;
  - действия обстоятельств непреодолимой силы (таких как пожар, наводнение, землетрясение и др.)

### ГАРАНТИЯ НЕ РАСПРОСТРАНЯЕТСЯ:

- на контрафактные изделия, приобретенные под маркой Производителя;
- на неисправности, возникшие в результате воздействия окружающей среды (дождь, снег, град, гроза и т.п.), наступления форс-мажорных обстоятельств (пожар, наводнение, землетрясение и др.) или влияния случайных внешних факторов (броски напряжения в электрической сети и пр.);
- на неисправности, вызванные нарушением правил транспортировки, хранения, эксплуатации или неправильной установкой;
- на неисправности, вызванные ремонтом или модификацией Оборудования лицами, не уполномоченными на это Производителем;
- на повреждения, вызванные попаданием внутрь Оборудования посторонних предметов, веществ, жидкостей, насекомых и т.д.;
- на Оборудование, имеющее внешние дефекты (явные механические повреждения, трещины, сколы на корпусе и внутри устройства, сломанные антенны и контакты разъемов).



Предприятие-изготовитель:  
 ООО «Охрана и безопасность»  
 Украина, 61002, г. Харьков, ул. Чубаря, 10/12.  
 Тел.: +380 (57) 714 91 33  
 Факс: +380 (57) 714 39 64  
[www.p-sec.eu](http://www.p-sec.eu)  
 mail: [Support@p-sec.eu](mailto:Support@p-sec.eu)