

Внимание! Надежность и долговечность изделия обеспечивается не только качеством самого изделия, но и соблюдением режимов и условий эксплуатации, поэтому выполнение требований данного документа является обязательным.

Прибор приемно-контрольный охранный беспроводного канала связи GSM «Лунь-7Т»™

Инструкция по установке



АО «Охрана и
безопасность»

Украина
Харьков
2008

Таблица совместимости продукции

ППК GSM	«Лунь-7Т»	Версия
Программа программирования ППК GSM	«Конфигуратор»	Версия
Пульт централизованного наблюдения	«Орлан М»	Версия

СОДЕРЖАНИЕ

1 Назначение	3
2 Указание мер безопасности	3
3 Порядок установки и подключения	3
4 Технические характеристики	4
5 Описание назначения клемм прибора	5
6 Выбор извещателей, подключаемых к ППК «Лунь-7Т»™	6
7 Организация тамперной защиты системы	6
8 Описание режимов работы светодиодов на плате ППК «Лунь-7Т»™	6
9 Индикаторы зон «Линд»	7
9.1 Индикатор зон «Линд-7»	7
9.1.1 Отображение состояния зон индикатором зон «Линд-7»	8
9.1.2 Отображение проблем (неисправностей) индикатором зон «Линд-7»	9
9.1.3 Постановка в охрану	9
9.1.4 Снятие с охраны	11
9.2 Индикатор зон «Линд-9»	11
9.2.1 Органы управления и индикации	11
9.2.2 Отображение состояния зон индикаторами клавиатуры	13
9.2.3 Отображение проблем (неисправностей) на клавиатуре	14
9.2.4 Первичная установка пароля «начальника» и пароля «установщика»	14
9.2.5 Установка, изменение и удаление паролей в ручном режиме	15
9.2.6 Конфигурирование прибора с клавиатуры	16
9.2.7 Постановка в охрану	17
9.2.8 Снятие с охраны	18
10 Конфигурирование прибора	18
11 Организация удаленного управления ППК «Лунь-7Т»™	18
12 Организация контроля АКБ	19
13 Организация контроля основного питания (220 В)	19
14 Использование сетевых приборов (расширителей) «Лунь-5Н», «Лунь-7Н»	20
14.1 Использование сетевого прибора (расширителя) «Лунь-7Н» как расширителя зон прибора «Лунь-7Т»	20
Рисунок 2 Схема подключения внешних устройств и извещателей без индикаторов зон «Линд» с использованием «постановочной» зоны (вариант)	22
Рисунок 3 Схема подключения внешних устройств и извещателей с использованием индикатора зон «Линд – 7» (вариант)	23
Рисунок 4 Схема подключения внешних устройств и извещателей с использованием индикатора зон «Линд-9» (вариант)	24
Рисунок 5 Индикатор зон «Линд-9» со снятой крышкой (вид сзади)	25
Рисунок 6 Индикатор зон «Линд – 7» со снятой крышкой	25

1 Назначение

Прибор приемно-контрольный охранный беспроводного канала связи GSM «Лунь-7Т»™ (далее по тексту прибор), состоит из основного блока и поставляемых отдельно индикаторов зон «Линд-7» и «Линд-9»(клавиатура). Прибор «Лунь-7Т»™ предназначен, для контроля состояния шлейфов охранной сигнализации, управления световыми и (или) звуковыми оповещателями, передачи извещений о проникновении, а также сообщений от подключенных к нему сетевых приборов «Лунь-7Н», на пульт централизованного наблюдения (ПЦН) беспроводного канала связи GSM «Орлан» по каналам связи GSM.

2 Указание мер безопасности

К ремонту и текущему обслуживанию прибора допускается персонал, изучивший устройство прибора, прошедший инструктаж по технике безопасности и имеющий допуск к работе с электроустановками.

При монтаже, наладке и эксплуатации прибора необходимо соблюдать требования ПУЭ, ГОСТ12.3.019-80, СНиП 3.05.06-85, ДБН В.2.5-13-98.

Прибор не имеет открытых токоведущих частей, представляющих опасность поражения электрическим током человека. Защитного заземления не имеет.

3 Порядок установки и подключения

Перед установкой прибора на объект необходимо произвести оценку уровня сигнала базовой станции на месте установки выносной антенны прибора.

Связь в этом месте должна быть устойчивой, голос при разговоре по телефону должен быть без эхо и искажений.

Основной блок прибора и выносную антенну следует устанавливать в наиболее защищенной от проникновения злоумышленников части объекта.

Подключение к сети 220 В следует производить на свободные отдельные группы питания и через отдельные автоматы защиты, не связанные с питанием освещения, бытовых приборов и других устройств.

При подключении индикатора зон «Линд» к прибору, рекомендуется использовать только витую пару.

Провода шлейфов и цепей питания не должны проходить над платой модема.

Кабель антенны следует полностью вытягивать из корпуса прибора.

Выносная антенна прибора должна, находится на расстоянии не мене 1м от активных извещателей и не менее 30 см от основного блока прибора.

Не рекомендуется укладывать антенну в один кабель-канал (короб) с проводами шлейфов и цепей питания.

Не рекомендуется устанавливать антенну на металлическую поверхность.

Установку следует проводить в следующей последовательности:

1. Запрограммировать прибор по «Инструкции по программированию Лунь-7Т» и согласно схемам проекта оборудования объекта. Инструкция поставляется на диске инсталляции ПО «Феникс-2» или доступна для скачивания по адресу <http://p-sec.eu>.

2. Запрограммировать SIM-карту по «Инструкции по программированию SIM-карты». Инструкция поставляется на диске инсталляции ПО «Феникс-2» или доступна для скачивания по адресу <http://p-sec.eu>.

3. Проложить кабели шлейфов и провода цепей питания.

4. Установить и подключить к проводам извещателей, резисторы шлейфов и распределительные коробки. Подключить провода цепей питания к автоматам защиты.

5. С помощью измерительного прибора (омметра) проверить работоспособность шлейфов (отсутствие коротких замыканий и обрывов). Извещатели должны быть в дежурном состоянии, например дверь с магнитно-контактным извещателем должна быть закрыта.

6. Установить плату прибора «Лунь-7Т» и блока питания в корпус.

7. Ввести внутрь корпуса провода шлейфов и провода питания.

8. Закрепить корпус прибора на стене.

9. Присоединить антенну, а кабель антенны полностью вытащить из корпуса прибора.

10. Присоединить провода шлейфов и исполнительных устройств к клеммам согласно схемам проекта оборудования объекта и схеме подключения внешних устройств прибора «Лунь-7Т»™ (см.рис2).

11. Вынуть предохранитель цепи питания 220 В.

12. Присоединить провода питания 220 В и 12В к клеммам.

13. Вставить SIM карту.

14. Включить питание 220В, включив автомат защиты в распределительном щите.

15. Подать питание на прибор, вставив предохранитель цепи питания 220 В.

16. Подключить аккумуляторную батарею.

4 Технические характеристики

ППК «Лунь-7Т»™ имеет следующие технические характеристики:

Характеристика	Значение
Интерфейс MON2 (для подключения сетевых приборов «Лунь-5Н», «Лунь-7Н» по протоколу MON (v.1.0), а также телефонного коммуникатора ТК-7.	1
Максимальное количество подключаемых сетевых приборов «Лунь-5Н», «Лунь-7Н»	30
Количество зон с оконечным резистором и контролем сопротивления	8
Максимальное количество электронных ключей пользователей	15
Ток потребления в дежурном режиме не более мА	100
Ток потребления в режиме передачи сообщения не более мА	700
Максимальный суммарный ток потребления внешних устройств (извещателей, модулей) не более	1 А
Сопротивление оконечного резистора (кОм±5%)	4.7
Напряжение в разомкнутом шлейфе (В)	5
Напряжение в шлейфе с установленным оконечным резистором (В)	2.2
Напряжение питания от источника бесперебойного питания (В)	10-14
Максимальная длина линии связи между ППК «Лунь-7Т»™ и индикатором зон «Линд-7» при использовании кабеля тип «витая пара» сечением не менее 0.2 мм. (М)	40*
Максимальная длина линии связи между ППК «Лунь-7Т»™ и индикатором зон «Линд-9» при использовании кабеля тип «витая пара» сечением не менее 0.2 мм. (М)	15**

*- возможно применение простого многожильного кабеля с сечением не менее 0.2 мм на расстояние до 5 метров, при условии отсутствия помех от электронного оборудования.

** - возможно применение простого многожильного кабеля с сечением не менее 0.2 мм на расстояние до 3 метров, при условии отсутствия помех от электронного оборудования.

Примечание. «Зона» - часть охраняемого объекта, охваченная одним шлейфом сигнализации, в котором установлены, согласно схемам проекта оборудования объекта сигнализацией, ручные, автоматические, комбинированные, охранные извещатели и конечные элементы шлейфа сигнализации.

5 Описание назначения клемм прибора

На основной плате «Лунь-7Т»™ имеется клеммы для присоединения наружных проводов и кабелей (см. таблицу 1) и схемы подключения (см. рисунки.2,3,4,7).

Таблица 1

Маркировка клеммы	Назначение
GND	Общий контакт (-) прибора
TM	Подключение контакта (BUS) индикатора зон «ЛИНД» (подключение витой парой до 40м) Подключение контакта (BUS) модуля релейных выходов «MPB8» (подключение витой парой до 40 м)
Z1	Подключение зоны 1 (оконечный резистор шлейфа 4,7кОм).
Z2	Подключение зоны 2 (оконечный резистор шлейфа 4,7кОм)
GND	Общий контакт (-) прибора
Z3	Подключение зоны 3 (оконечный резистор шлейфа 4,7кОм)
Z4	Подключение зоны 4 (оконечный резистор шлейфа 4,7кОм)
GND	Общий контакт (-) прибора
Z5	Подключение зоны 5 (оконечный резистор шлейфа 4,7кОм)
Z6	Подключение зоны 6 (оконечный резистор шлейфа 4,7кОм)
GND	Общий контакт (-) прибора
Z7	Подключение зоны 7 (оконечный резистор шлейфа 4,7кОм)
AUX	Дистанционно управляемый общий контакт (-) прибора*
BELL	Контакт (-) светозвукового извещателя.**
+ 12F	Выход питания (+) активных извещателей (оптических извещателей, дымовые извещатели и т.п.)
Z8	Подключение зоны 8 (оконечный резистор шлейфа 4,7кОм)
ACT	Линия контроля основного питания***
+ 12V	Вход питания прибора + 12 вольт
GND	Общий контакт (-) прибора
GND	Общий контакт (-) прибора
+MON2	Линия связи (+) с сетевыми приборами «Лунь-7Н» (подключение витой парой до 350 м. до последнего прибора) Линия связи (+) с телефонным коммуникатором ТК-7 (подключение витой парой до 1.5 м.)
GND	Общий контакт (-) прибора
12F2	Выход питания (+) сетевых приборов «Лунь-7Н»
TAN	Не используется

* - управляемый контакт AUX (выход типа открытый коллектор) постоянно замкнут на (-). Управляется дистанционно с ПЦН или мобильного телефона. Ток коммутации до 1 А. Время размыкания программируется с помощью программы «Конфигуратор». См. инструкцию «Инструкция к программе Конфигуратор»

** - (выход типа открытый коллектор) ток коммутации до 1 А.

*** - к блокам питания производства АО «Охрана и безопасность», подключать к клемме АСТ или DT0 (в зависимости от модификации блока питания).

6 Выбор извещателей, подключаемых к ППК «Лунь-7Т»™

К ППК «Лунь-7Т»™ можно подключать любые извещатели, имеющие нормально замкнутые или нормально разомкнутые контакты, схемы подключения извещателей с нормально замкнутыми контактами изображены на рис. 2,3,4.

Применяемые извещатели могут быть как пассивные (например, магнитоуправляемый контакт, или механически управляемый контакт), так и активные (извещатели, содержащие активные электронные компоненты).

При выборе извещателей необходимо учитывать категорию безопасности системы и использовать только те извещатели, которые имеют собственную категорию безопасности не ниже чем у ППК «Лунь-7Т»™, т.е. не ниже 2-го. При этом выбираемые активные извещатели должны иметь собственную тамперную защиту, и собственные средства индикации своего состояния.

При подключении пассивных извещателей следует помнить, что на одну зону (шлейф) ППК «Лунь-7Т»™ можно подключать не более 10 таких извещателей.

7 Организация тамперной защиты системы

Для организации тамперной защиты (саботаж) системы рекомендуется использовать зону 8 ППК «Лунь-7Т»™.

Корпус ППК «Лунь-7Т»™ нужно защитить от вскрытия при помощи кнопочного контакта устанавливаемого изнутри на корпусе, этот контакт подключается к зоне 8.

К этой же зоне необходимо подключить тамперные контакты с блока питания, индикатора зон «Линд-7», коммутационных коробок и всех извещателей подключенных к ППК «Лунь-7Т»™.

Тамперную зону следует конфигурировать как обычную охранную, не тихую зону (см. инструкцию «Программирование прибора «Лунь-7Т»).

8 Описание режимов работы светодиодов на плате ППК «Лунь-7Т»™

На плате ППК «Лунь-7Т»™ имеются два светодиода, красный и зеленый (см.рис. 1).

Красный светодиод является **«Индикатором состояния системы»**, имеет 5 режимов работы.

Зеленый светодиод является **«Индикатором состояния модема»**, имеет 4 режима работы.

Режимы индикации красного светодиода:

- непрерывное свечение красного светодиода обозначает, что ППК «Лунь-7Т»™ находится в режиме конфигурирования.

- короткие вспышки красного светодиода с длинной паузой означают, что ППК «Лунь-7Т»™ функционирует в нормальном режиме и не имеет событий не переданных на ПЦН «Орлан».
- длинные вспышки красного светодиода с короткой паузой означают, что ППК «Лунь-7Т»™ функционирует в нормальном режиме и имеет события не переданные на ПЦН «Орлан».
- длинные вспышки красного светодиода с одинаковой паузой означают, что ППК «Лунь-7Т»™ работает и находится в состоянии дозвона (набора номера) до ПЦН «Орлан».
- непосредственно во время сеанса связи красный светодиод светится непрерывно (не более 6 сек.).
- если красный светодиод не светится и не мигает – значит ППК «Лунь-7Т»™ неисправен, либо на него не подано питание.

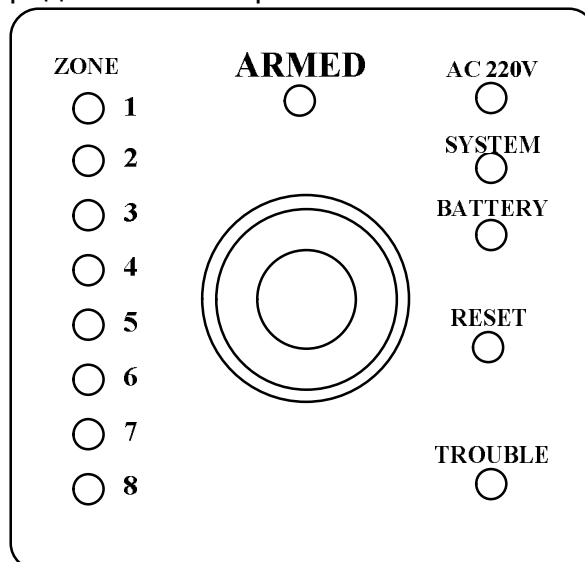
Режимы индикации зеленого светодиода:

- непрерывное свечение зеленого светодиода обозначает, что GSM модем ППК «Лунь-7Т»™ не смог зарегистрироваться в сети GSM (проблема связи).
- короткие вспышки зеленого светодиода с короткой паузой обозначают, что GSM модем ППК «Лунь-7Т»™ в процессе регистрации в сети GSM.
- короткие вспышки зеленого светодиода с длинной паузой обозначают, что GSM модем ППК «Лунь-7Т»™ зарегистрировался в сети GSM.
- если зеленый светодиод не светится и не мигает – значит GSM модем ППК «Лунь-7Т»™ неисправен, либо на него не подано питание.

9 Индикаторы зон «Линд»

9.1 Индикатор зон «Линд-7»

Индикатор зон «Линд-7» является компонентом ППК «Лунь-7Т»™ и предназначен для управления прибором «Лунь-7Т»™ и индикации его состояния. Схема подключения представлена на рис. 3



На лицевой панели индикатора зон расположены (см. рис выше):

8 светодиодов ZONE (красных) - индикация состояния охранных зон. Если извещатели (зоны) в состоянии тревоги они светятся и отображают сработавший извещатель (зону).

Светодиод «AC220V» (зеленый) - индикация наличия основного питания ППК «Лунь-7Т»™. Этот светодиод светится при наличии основного питания ППК «Лунь-7Т»™.

Светодиод «SYSTEM» (желтый) - многофункциональный светодиод.

Если индикатор зон «Линд-7» и ППК «Лунь-7Т»™, функционируют нормально, этот светодиод редко мигает короткими вспышками (период 2 сек., длительность вспышки 0,07 сек.)

Светодиод «ARMED» (красный) - многофункциональный светодиод отображающий состояние ППК «Лунь-7Т»™ (подробное описание функций см. ниже).

Светодиод «BATTERY» (зеленый) – светодиод отображающий состояние АКБ. Этот светодиод светится при наличии заряженной аккумуляторной батареи (АКБ) подключенной к источнику питания ППК «Лунь-7Т»™ (подробное описание функций см. ниже).

Кнопка «RESET».

Предназначена для сброса памяти состояния и индикации 24-х часовых зон. Кратковременное нажатие на кнопку приводит к погасанию тех светодиодов, «ZONE 1 – 8», которые запрограммированы для хранения информации о нарушенных зонах, которые находятся под охраной круглосуточно.

Кнопка «TROUBLE».

Нажатие на эту кнопку вызывает индикацию проблем функционирования на светодиодах «ZONE». Индикация производится на время удержания кнопки в нажатом состоянии.

Внимание. Одновременное нажатие и удержание кнопок **«RESET»** и **«TROUBLE»**, вызывает индикацию уровня сигнала базовой станции, в месте установки выносной антенны прибора в виде одновременного свечения нескольких светодиодов ZONE. Чем больше горит светодиодов тем выше уровень сигнала.

Считыватель ключей Touch Memory (металлический контакт в центре).

Предназначен для считывания кода ключа пользователя

Также индикатор зон «Линд-7» содержит звуковое предупреждающее устройство. Это устройство при постановке ППК «Лунь-7Т»™ в охрану равномерным периодическим звуковым сигналом (примерно раз в 1 сек.) предупреждает о том, что нужно покинуть помещение.

При начале процедуры входа (снятия ППК «Лунь-7Т»™ с охраны) это устройство равномерным периодическим звуковым сигналом напоминает о необходимости снятия ППК «Лунь-7Т»™ с охраны. Звуковой сигнал отключится при касании разрешенным ключом пользователя к считывателю ключей Touch Memory.

Внутри индикатора находится кнопка тамперного контакта, который срабатывает при снятии крышки индикатора зон «Линд-7».

Также на плате индикатора зон размещена маркировка проводов подключения к ППК «Лунь-7Т»™ (см. рис. 6) и таблицу 2

Таблица 2

Контакт	Назначение
GND	Общий контакт (-) прибора
BUS	Подключение контакта (ТМ)ППК «Лунь-7Т» и анода (+) выносных светодиодов
+12V	Питание прибора + 12 вольт
TAMP	Контакт тампер индикатора зон

9.1.1 Отображение состояния зон индикатором зон «Линд-7»

Состояние каждой зоны ППК «Лунь-7Т»™ отображается на индикаторе зон «Линд» отдельным светодиодом «ZONE» красного цвета. Нарушенные зоны

отображаются светящимися красными светодиодами 1-8. После восстановления зоны в нормальное состояние – светодиод соответствующей зоны гаснет (кроме 24-х часовых зон, для снятия памяти индикации этих зон требуется нажать кнопку «RESET», на индикаторе зон «Линд», после восстановления зоны).

9.1.2 Отображение проблем (неисправностей) индикатором зон «Линд-7»

Возникновение проблем функционирования охранной сигнализации на базе ППК «Лунь-7Т»™ отображается часто мигающим (период 0,26 сек., длительность вспышки 0,13 сек.) светодиодом «SYSTEM» на индикаторе зон «Линд».

Для уточнения проблем необходимо нажать и удерживать кнопку «TROUBLE», при этом загорание на 10 секунд светодиодов «ZONE» будет отображать существующие проблемы:

- «ZONE 1» - проблема «потеря основного питания» (220В);
- «ZONE 2» - проблема «разряд АКБ»;
- «ZONE 3» - проблема «сбой канала связи GSM».
- «ZONE 4» - «Проблема локальной шины» при подключенных сетевых расширителях
- «ZONE 5» - «Есть неотправленные события».

1. Проблема «потеря основного питания» (220В) (Prime power fault), отображается погасанием светодиода «AC 220V» и часто мигающим светодиодом «SYSTEM» на индикаторе зон «Линд», а также свечением светодиода «ZONE 1» при нажатой и удерживаемой кнопке «TROUBLE».

Если светодиод «AC 220V» светится значит основное питание присутствует.

2. Проблема «разряд АКБ» (Alternative power fault) возникает в случае отсутствия либо разряде АКБ. Отображается погасанием светодиода «BATTERY» и часто мигающим (период 0,26 сек., длительность вспышки 0,13 сек.) светодиодом «SYSTEM» на индикаторе зон «Линд» а также свечением светодиода «ZONE 2» при нажатой и удерживаемой кнопке «TROUBLE».

Если светодиод «BATTERY» светится значит АКБ присутствует и заряжена.

3. Проблема «общий сбой» (general fault), отображается частым миганием светодиода «SYSTEM», «AC 220V» и индикацией типа «бегущий огонь» на светодиодах ZONE 1 – 8 (светодиоды ZONE 1 – 8 поочередно очень быстро загораются и гаснут). Эта проблема свидетельствует о потере работоспособности прибором «Лунь-7Т»™ либо об отсутствии связи между ППК «Лунь-7Т»™ и индикаторе зон «Линд».

Обнаружение и индикация проблемы «общий сбой» происходит при отсутствии связи между ППК «Лунь-7Т»™ и индикатором зон «Линд» больше 6 секунд.

4. Проблема «сбой канала связи GSM» (ATS fault), отображается частым миганием светодиода «SYSTEM» и свечением светодиода «ZONE 3» при нажатой и удерживаемой кнопке «TROUBLE».

5. «Проблема локальной шины», отображается частым миганием светодиода «SYSTEM» и свечением светодиода «ZONE 4» при нажатой и удерживаемой кнопке «TROUBLE».

Обнаружение и индикация «проблема локальной шины» происходит при отсутствии связи между ППК «Лунь-7Т»™ и любым из сетевых приборов «Лунь-5Н», «Лунь-7Н», больше 6 секунд.

9.1.3 Постановка в охрану

1. Для постановки объекта в охрану необходимо плотно закрыть все двери и окна, оборудованные извещателями.

Внимание! Если хотя бы один извещатель (зона) находится в состоянии "тревога", то поставить на охрану не удастся. При касании разрешенным электронным ключом к считывателю светодиод «ARMED» без звука коротко мигнет несколько раз и погаснет. Количество миганий (от 1 до 8) укажет на номер извещателя (зоны), который находится в состоянии тревоги. Если количество миганий равно 9, то это означает, что постановка под охрану запрещена.

В случае если индикатор зон «Линд» находится в зоне действия оптического извещателя, то следует замереть и не двигаться до успокоения извещателя.

Когда все извещатели в норме, светодиоды 1-8 на индикаторе зон «Линд» не светятся.

Внимание! В случае если все светодиоды 1-8 не гаснут, следует нажать кнопку «RESET». Если и после этих действий светодиоды не гаснут, следует проверить монтаж проводов шлейфов и состояние извещателей.

2. Когда все светодиоды 1-8 на индикаторе зон «Линд» погаснут, следует прикоснуться разрешенным электронным ключом к считывателю ключей Touch Memory.

Если все в норме, светодиод «ARMED» и выносной светодиод снаружи объекта начинают равномерно мигать (период вспышек 1 сек., длительность вспышки 0,5 сек.). Одновременно включается периодический звуковой сигнал, напоминающий о том, что требуется покинуть помещение.

После начала отсчета необходимо покинуть помещение. Срабатывание извещателей не будет считаться тревогой в течение временного интервала задержки (продолжительность интервала программируется). Контролировать процесс постановки под охрану, можно наблюдая за выносным светодиодом снаружи объекта.

Внимание! Если не удалось покинуть помещение до окончания периода задержки, и включилась сирена, следует прикоснуться разрешенным электронным ключом к считывателю.

Звуковая сирена отключится и отменится процедура постановки под охрану.

Светодиод «ARMED» должен погаснуть.

Процедуру постановки под охрану можно повторить заново через несколько секунд.

3. Если светодиод «ARMED» и выносной светодиод, загораются непрерывно, это означает, что:

1. Объект принят под охрану.
2. Сигнал получен на ПЦН и об этом получено подтверждение.

Внимание! Мигание светодиода «ARMED» и выносного светодиода не должно превышать 180 сек. Если это время превышено или светодиоды погасли, то это означает, что объект под охрану не принят по каким либо причинам.

В этом случае следует проверить:

1. Уровень и качество сигнала в месте установки выносной антенны.
 2. Номера телефонов ПЦН, которые заносятся в память прибора при программировании.
-

9.1.4 Снятие с охраны

1. Для снятия с охраны следует войти в охраняемое помещение через входную дверь. С момента открытия входной двери до срабатывания сигнала тревоги есть временной интервал (продолжительность интервала программируется).

2. За это время следует успеть пройти к индикатору зон «Линд» и прикоснуться к считывателю ключей Touch Memory разрешенным ключом. После считывания кода разрешенного ключа светодиод «ARMED» погаснет мгновенно, и объект будет снят с охраны.

Внимание! Если за отведенное время не удалось снять объект с охраны, и включилась сирена.

В этом случае для отключения сирены и снятия объекта с охраны следует прикоснуться к считывателю ключей Touch Memory разрешенным ключом.

Звуковая сирена отключится.

Светодиод «ARMED» погаснет.

Внимание! В случае проникновения в помещение не через входную дверь (например, в случае неисправности замка двери) сигнализация срабатывает мгновенно с включением сирены.

Для отключения сирены и снятия объекта с охраны следует прикоснуться к считывателю ключей Touch Memory разрешенным ключом.

Звуковая сирена отключится.

Светодиод «ARMED» погаснет.

Внимание! В любом случае при включении звуковой сирены, однократное прикосновение разрешенного ключа к считывателю ключей Touch Memory отключает ее.

9.2 Индикатор зон «Линд-9»

Индикатор зон с клавиатурой «Линд-9» может входить в комплектацию объектового прибора ППК «Лунь-7Т»™.

Схема подключения представлена на рис. 3.

Внимание При работе объектового прибора «Лунь – 7Т» с индикатором зон «Линд-9» выносной светодиод подключается к контакту «AUX» (см.рис.3).

9.2.1 Органы управления и индикации

Управление охранной сигнализацией на базе прибора «Лунь-7Т»™ осуществляется клавиатурой «Линд-9». На лицевой панели клавиатуры размещены светодиоды, которые индицируют режимы работы и состояние системы в целом.



На лицевой панели клавиатуры «Линд-9» расположены (см. рисунок выше):
Светодиод «ОХРАНА» (красный) – в состоянии «под охраной» светится.
Светодиод «ПЕРЕДАЧА СОБЫТИЯ» (красный) - отображает процесс передачи сообщения на ПЦН, а также если в памяти прибора есть не переданные события.

8 светодиодов (1-8) (красных) - индикация состояния охранных шлейфов. Если шлейфы в состоянии тревоги, то они светятся, отображая сработавший шлейф.

Светодиод «ОТКЛЮЧЕНИЕ» (желтый) – первый из двух системных светодиодов, которые загораются и светятся, когда в приборе отключены, какие либо функции или устройства. (не используется)

Светодиод «НЕИСПРАВНОСТЬ» (желтый) – второй из двух системных светодиодов которые загораются и светятся когда появляются неисправности.

8 светодиодов (1-8) (желтых) индикация неисправности (короткого замыкания, обрыва или отсутствии питания извещателей) охранных шлейфов. (не используется)

Светодиод «ПИТАНИЕ» (желтый) – отображает проблемы с основным питанием прибора (отсутствует питание 220 В.).

Светодиод «СВЯЗЬ С ОСН.БЛ.» (желтый) - загорается и мигает в случае пропадания связи клавиатуры с прибором «Лунь – 7Т».

Светодиод «СВЯЗЬ С ПЦН» (желтый) - загорается и мигает в случае пропадания связи с ПЦН.

Светодиод «СИСТЕМНАЯ» (желтый) – информирует о сбое внутренней программы прибора.

Светодиод «ДЕЖУРНЫЙ РЕЖИМ» (зеленый) - своим свечением информирует о штатном режиме работы объектового прибора.

Светодиод «ПИТАНИЕ» (зеленый) - информирует о наличии питания объектового прибора.

Светодиод «УРОВЕНЬ ДОСТУПА» (желтый) – информирует пользователя на каком уровне доступа он находится при работе с клавиатурой.

Также на лицевой части «Линд-9» находится клавиатура и кнопки управления.



При однократном нажатии на клавишу, отображаются на 30 сек. сработавшие шлейфы за время пребывания объекта под охраной.

«ПАМЯТЬ»

Активна для любого пользователя.

При нажатии происходит временное отключение внутреннего звукового извещателя «Линд-9». Включение происходит автоматически при появлении новых событий.

«ОТКЛ. ЗВУК»

Активна для любого пользователя.

При однократном нажатии происходит отображение уровня сигнала на 30 сек. с помощью светодиодов «1-8» красных. Чем больше светодиодов загорается, тем выше уровень сигнала.

«УРОВЕНЬ РС»

При нажатии подается питание на все светодиодные индикаторы «Линд-9», для контроля их исправности. Активна для любого пользователя.

«ТЕСТ ИНДИК.»

«Линд-9» содержит внутреннее звуковое предупреждающее устройство.

Нажатие кнопки при наличии связи с прибором «Линд-9», сопровождается однократным коротким звуковым сигналом (одно нажатие – один звуковой сигнал).

Нажатие любой кнопки (кроме **«ОТКЛ. ЗВУК»** и **«ТЕСТ ИНДИК.»**) на клавиатуре, при отсутствии связи с объектовым прибором «Лунь – 9Р» сопровождается приглушенным однократным звуковым сигналом.

Принятие к исполнению любой команды (верный ввод пароля или набор доступной команды) подтверждается специфическим сигналом, состоящим из серии нескольких коротких звуковых сигналов.

Набор неправильной команды (кроме **«ОТКЛ. ЗВУК»** и **«ТЕСТ ИНДИК.»**) на клавиатуре заканчивается непрерывным длинным звуковым сигналом.

На обратной стороне клавиатуры со снятой задней крышкой, имеются клеммы подключения к объектовому прибору. См. таблицу 3 и рис. 4

Таблица 3

Контакт	Назначение
GND	Общий контакт (-) прибора
BUS	Подключение контакта (ТМ)ППК «Лунь-7Т»
+12V	Питание прибора + 12 вольт

9.2.2 Отображение состояния зон индикаторами клавиатуры

Состояние каждой зоны ППК «Лунь-7Т»™ отображается на клавиатуре отдельным светодиодом «1-8» красные. Нарушенные зоны отображаются светящимися красными светодиодами 1-8. После восстановления зоны светодиод соответствующей зоны гаснет.

В случае срабатывания, какого либо шлейфа:

- включается звуковой оповещатель (сирена).
- внутреннее звуковое устройство индикатора зон начинает издавать периодические звуковые сигналы.
- сработавшие шлейфы отображаются свечением красных светодиодов **1-8**.
- начинает мигать светодиод **«ПЕРЕДАЧА СОБЫТИЯ»** (красный). По окончании передачи сообщения на ПЦН и получения подтверждения светодиод гаснет.

9.2.3 Отображение проблем (неисправностей) на клавиатуре

Возникновение проблем функционирования охранной сигнализации отображается погасанием светодиода **«ДЕЖУРНЫЙ РЕЖИМ»** (зеленый), часто мигающими светодиодами желтого цвета.

Индикация светодиодов сопровождается звуковыми сигналами внутреннего звукового устройства «Линд-9».

1. Потеря основного питания (220В), отображается мигающими светодиодами **«НЕИСПРАВНОСТЬ»** и **«ПИТАНИЕ»**.

2. Разряд или отсутствие АКБ - отображается миганием светодиодов **«НЕИСПРАВНОСТЬ»** и **«БАТАРЕЯ»**.

3. Отсутствие связи с ПЦН - отображается миганием светодиодов **«НЕИСПРАВНОСТЬ»** и **«СВЯЗЬ С ПЦН»**.

4. Отсутствует связь между «Линд-9» и «Лунь – 7Т» - отображается загоранием светодиодов **«НЕИСПРАВНОСТЬ»** и **«СВЯЗЬ С ОСН.БЛ.»**.

5. Сбой внутренней программы основного блока «Лунь – 7Т» - отображается миганием светодиодов **«НЕИСПРАВНОСТЬ»** и **«СИСТЕМНАЯ»**.

9.2.4 Первичная установка пароля «начальника» и пароля «установщика»

Внимание! Приборы поставляются по умолчанию с пустыми паролями. Первичная установка пароля начальника и установщика производится с помощью программы **«Конфигуратор»** на вкладке **«Электронные ключи»**. Подробное описание процесса конфигурирования можно найти в **«Инструкции по программированию приборов серии «Лунь»**. Инструкция поставляется на диске инсталляции ПО «Феникс-2» или доступна для скачивания по адресу <http://p-sec.eu>.

Разрешенные коды клавиатуры четырехзначные. Разрешено применять только цифры. Смотри рисунок ниже.

Выберите тип блока индикации и управления

Использовать Линд-7 Использовать клавиатуру

Код начальника

Код установщика

Стереть все пользовательские коды

Внимание! (При редактировании паролей с клавиатуры) Четырнадцатым в списке паролей (ключей) является пароль начальника. Он дает доступ к редактированию паролей пользователей с клавиатуры. Например, пароль начальника 4712.

Для задания такого пароля в программе «Конфигуратор» в строку «Код начальника» следует ввести, например «4712».

Внимание! (При редактировании паролей с клавиатуры) Пятнадцатым в списке паролей (ключей) является пароль установщика. Он дает доступ к конфигурированию объектового прибора с клавиатуры. Например, пароль установщика 5738.

Для задания такого пароля в программе «Конфигуратор» в строку «Код установщика» следует ввести, например «5738».

Внимание После установки пароля начальника с помощью программы «Конфигуратор», появляется возможность установки и изменения паролей пользователей и начальника в ручном режиме с клавиатуры.

9.2.5 Установка, изменение и удаление паролей в ручном режиме

Для установки и изменения паролей в ручном режиме, следует ввести пароль начальника в нашем случае «4712». Перед вводом пароля следует набрать следующую комбинацию клавиш **«*5»**.

При наборе вышеуказанной комбинации включится подсветка клавиатуры.

За время свечения клавиатуры следует ввести четыре цифры пароля начальника.

Внимание Подтверждением входа на уровень доступа начальника будет редко мигающий светодиод **«УРОВЕНЬ ДОСТУПА»**.

Светящиеся светодиоды обозначают занятые коды доступа, погашенные – пустые. Красные светодиоды «1-8» – коды с 1-го по 8-й, желтые светодиоды «1-7» – коды с 9-го по 15-й. Желтый светодиод «8» светится всегда.

Внимание Под паролем начальника разрешена работа только с паролями с 1 по 14. Изменение пароля установщика (№ 15) доступно только через программу «Конфигуратор».

После входа под паролем начальника для ввода нового пароля следует нажать клавиши в следующей последовательности:

*XX	XXXX
номер пароля	новый пароль

После введения знаков кода нового пароля, клавиатура издает специфический сигнал, состоящим из серии нескольких коротких звуковых сигналов означающих, что новый код принят и замигает светодиод соответствующий данному паролю.

Для установки или изменения следующего пароля выше изложенную процедуру следует повторить.

Клавиша **«#»** отменяет пред идущее действие.

Внимание Для выхода из уровня доступа начальника (режима редактирования паролей) в дежурный режим следует набрать **«**9»**.

Пример. В нашем случае пароль начальника «4712». Пользователь №1 выбрал пароль «1546», пользователь №2 выбрал пароль «2357», пользователь №3 выбрал пароль «7852».

Инженер набирает на клавиатуре «*5» затем «4712» затем «*01» и предлагает пользователю №1 ввести четырехзначный код.

Пользователь №1 набирает «1546», затем инженер набирает «*02» и пользователь №2 набирает «2357», затем инженер набирает «*03» и пользователь №3 набирает «7852».

По окончании ввода всех пользовательских паролей инженер вводит «**9» для выхода из режима редактирования паролей пользователей.

Последовательность действий для редактирования списка паролей в нашем случае будет выглядеть так:

Вход	Пароль инженера	Номер пароля	новый пароль	Выход
*5	4712	*01	1546	
		*02	2357	
		*03	7852	**9

Для удаления пароля следует зайти под паролем начальника выбрать номер пароля и набрать «*1».

Последовательность действий для удаления первого в списке пароля в нашем случае будет выглядеть так:

Вход	Пароль начальника	Номер пароля	Команда на стирание	Выход
*5	4712	*01	*1	**9

9.2.6 Конфигурирование прибора с клавиатуры

Для конфигурирования прибора с клавиатуры следует ввести пароль установщика.

Для ввода пароля следует набрать комбинацию клавиш «*8».

При нажатии на клавишу включится подсветка клавиатуры.

За время свечения клавиатуры следует ввести четыре цифры пароля установщика.

Подтверждением входа в режим конфигурирования, будет часто мигающий светодиод «УРОВЕНЬ ДОСТУПА».

Внимание! Пароль установщика можно редактировать только через программу «Конфигуратор» в строке «Код установщика».

Конфигурирование прибора. Конфигурирование прибора осуществляется изменением содержания ячеек памяти прибора с адресами от 001 до 512. Содержание ячеек может принимать значения от 001 до 512.

Адрес ячейки отображается свечением красных светодиодов «ЗОНА» 1-8 и «ПЕРЕДЧА СОБЫТИЯ».

Содержание ячейки отображается желтыми светодиодами «ЗОНА» 1-8.

Команда стоит из шести цифр, где первые три цифры это адрес ячейки, а последние три содержание ячейки.

Пример. Для изменения содержимого ячейки с адресом 242, на значение 097 следует войти в режим конфигурирования, набрав пароль установщика в нашем случае **5738** и набрать ***242097**.

Последовательность действий для изменения содержимого в ячейке 242 в нашем случае будет выглядеть так:

Вход	Пароль установщика	Номер ячейки и содержимое ячейки	Выход
*8	5738	*242097	**9

Назначение ячеек и их содержание описано в «Инструкции по программированию объектового прибора «Лунь-7Т» с помощью клавиатуры».

9.2.7 Постановка в охрану

1. Для постановки объекта в охрану необходимо плотно закрыть все двери и окна, оборудованные извещателями.

Внимание! Если хотя бы один извещатель (зона) находится в состоянии «тревога», то поставить на охрану не удастся. При наборе правильного четырехзначного кода на клавиатуре раздастся продолжительный звуковой сигнал и светодиод «ОХРАНА» не засветится. Выносной светодиод коротко засветится несколько раз и погаснет. Количество вспышек выносных светодиодов укажет на то, какая зона нарушена. Например, если нарушена зона «4» выносные светодиоды мигнут четыре раза.

В случае если клавиатура находится в зоне действия оптического извещателя, то следует замереть и не двигаться до успокоения извещателя (подсветка извещателя должна погаснуть).

Внимание! В случае если все извещатели находятся в восстановленном состоянии, но светится хотя бы один из светодиодов 1-8, следует проверить состояние шлейфов и извещателей.

2. Когда все зоны в норме следует набрать разрешенный четырехзначный код пользователя на клавиатуре.

Если все зоны в норме, прибор мгновенно ставится на охрану и начинает мигать светодиод «ОХРАНА». Кроме этого начинает раздаваться прерывистый звуковой сигнал, предупреждающий о том, что необходимо покинуть объект.

Срабатывание извещателей не будет считаться тревогой в течение временного интервала задержки на выход (продолжительность интервала программируется).

Контролировать процесс постановки под охрану и передачи сигнала на ПЦН, можно наблюдая за свечением светодиодов «ОХРАНА» и «ПЕРЕДАЧА СОБЫТИЯ», а также за выносным светодиодом снаружи объекта.

Внимание! Если не удалось покинуть помещение до окончания периода задержки, и включилась сирена, следует набрать разрешенный четырехзначный код на клавиатуре.

Звуковая сирена отключится и отменится процедура постановки под охрану. Выносные светодиоды погаснут.

Процедуру постановки под охрану можно повторить заново через несколько секунд.

3. Если выносной светодиод, светится непрерывно, это означает, что:
1. Объект принят под охрану.
 2. Сигнал получен на ПЦН и об этом получено подтверждение.

9.2.8 Снятие с охраны

1. Для снятия с охраны следует войти в охраняемое помещение через входную дверь. С момента открытия входной двери до срабатывания сигнала тревоги есть временной интервал «задержка на вход» (продолжительность интервала программируется).

2. За это время следует успеть пройти к клавиатуре и набрать разрешенный четырехзначный код. Если код правильный светодиод «ОХРАНА» погаснет мгновенно, и объект будет снят с охраны.

Внимание! Если за отведенное время не удалось снять объект с охраны, и включилась сирена.

В этом случае для отключения sireны и снятия объекта с охраны следует набрать разрешенный четырехзначный код на клавиатуре.

Звуковая сирена отключится.

Внимание! В любом случае при включении звуковой sireны, набор разрешенного четырехзначного кода на клавиатуре, отключает сирену.

10 Конфигурирование прибора

Конфигурирование прибора производится через два первых контакта (номер 1 и 2) разъема ХР1. Причем шнур конфигурирования нужно подключать черным проводом к контакту с номером 1 (см. рис. 1).

Подробное описание процесса конфигурирования можно найти в **«Инструкции к программе Конфигуратор»**. Инструкция поставляется на диске инсталляции ПО «Феникс-2» или доступна для скачивания по адресу <http://p-sec.eu>.

11 Организация удаленного управления ППК «Лунь-7Т»™

ППК «Лунь-7Т»™ реагирует на входящие звонки и оценивает номер звонящего телефона.

Если позвонить на ППК «Лунь-7Т»™ и номер входящего звонка не совпадет ни с одним из номеров записанных на SIM-карту прибора, прибор автоматически сбросит входящий звонок «не поднимая трубку».

Для возможности выполнения функций удаленного управления «Лунь-7Т»™ необходимо корректно задать первые четыре телефонных номера в SIM-карте, установленной в прибор «Лунь-7Т»™ (см. **«Инструкция по программированию SIM-карты»**). Инструкция поставляется на диске инсталляции ПО «Феникс-2» или доступна для скачивания по адресу <http://p-sec.eu>.

Внимание Номера телефонов следует вносить в особом формате. Для оператора «Киевстар» перед номером добавляется «3» например 380676663377. В России это может быть «7», например 780936663377. Для оператора МТС в Украине ничего добавлять не нужно, например 80506663377.

Реакция ППК «Лунь-7Т»™ на входящие звонки жестко запрограммирована следующим образом:

Если номер звонящего телефона совпал с первым телефонным номером (первая ячейка SIM-карты), - ППК «Лунь-7Т»™ принудительно ставится в охрану независимо от своего состояния (в охране или нет) и от состояния зон (нарушены или нет).

После этого ППК «Лунь-7Т»™ посылает на ПЦН «Орлан» отчет "Постановка под охрану". Если при такой постановке под охрану зоны были нарушены, то на ПЦН будут переданы коды тревог нарушенных зон.

Если номер телефона совпал со вторым телефонным номером (вторая ячейка SIM-карты), - ППК «Лунь-7Т»™ выключает на 5 сек. (время конфигурируется) выход AUX.

После этого посылает на ПЦН отчет «Дистанционное выключение AUX».

Если номер телефона совпал с третьим телефонным номером (третья ячейка SIM-карты), - ППК «Лунь-7Т»™ снимает запрет постановки в охрану и посылает на ПЦН сигнал о состоянии объекта (состояние объекта не меняется).

Если «Лунь-7Т»™ находится в охране и ни одна из зон не нарушена - передается отчет "В охране без тревоги".

В охране с одной или несколькими нарушенными зонами передается отчет "В охране с тревогами".

Если «Лунь-7Т»™ не в охране и ни одна из 24-х часовых зон не нарушена, передается отчет - "Не в охране без тревог".

Не в охране с нарушенной 24-х часовой зоной или нарушенными зонами передается отчет - "Не в охране с тревогами".

Если номер телефона совпал с четвертым телефонным номером (четвертая ячейка SIM-карты), - включается запрет постановки в охрану.

После того, как запрет постановки в охрану осуществлен, на ПЦН передается сообщение - "Постановка под охрану запрещена".

При попытке поставить ППК «Лунь-7Т»™ в охрану ключом, светодиоды считывающего устройства мигнут несколько раз и погаснут, ППК «Лунь-7Т»™ в охрану не станет.

Примечание: если телефонный номер соответствующей функции управления не занесен в ячейку SIM-карты (она пуста, например первая ячейка), то соответствующая функция работать не будет (принудительная постановка под охрану работать не будет).

12 Организация контроля АКБ

Функция контроля АКБ в «Лунь-7Т»™ включена по умолчанию и работает автоматически.

13 Организация контроля основного питания (220 В)

На плате «Лунь-7Т»™ имеется вход контроля наличия основного напряжения питания 220В – «АСТ». При использовании для питания ППК «Лунь-7Т»™ блока бесперебойного питания, производства АО «Охрана и безопасность», контроль производится встроенным датчиком с выходом «АСТ» (см.рис.2,3,4).

При использовании трансформаторных блоков питания сторонних производителей контроль основного питания можно осуществлять с помощью реле обмотка которого подключена к первичной или вторичной обмотке трансформатора в см. рис.7

14 Использование сетевых приборов (расширителей) «Лунь-5Н», «Лунь-7Н»

К прибору «Лунь-7Т»™ можно подключить до 30-ти приборов «Лунь-7Н», «Лунь-5Н». Каждый из подключенных приборов «Лунь-7Н», «Лунь-5Н» является самостоятельной охранной группой, и имеет собственные средства управления и индикации, однако эти приборы не имеют собственных средств передачи сообщений на ПЦН и используют ППК «Лунь-7Т»™ для передачи своих сообщений на ПЦН «Орлан». В случае отсутствия связи базового прибора «Лунь-7Т» и расширителей «Лунь-7Н», «Лунь-5Н» постановка в охрану и снятие с охраны будет производиться собственными средствами управления локально, с сохранением сообщения в памяти прибора до восстановления связи с базовым прибором. Схема подключения представлена на рис. 8.

14.1 Использование сетевого прибора (расширителя) «Лунь-7Н» как расширителя зон прибора «Лунь-7Т»

Прибор «Лунь-7Н» также может исполнять роль «расширителя зон» базового прибора «Лунь-7Т». В этом случае управление постановками в охрану и снятиями с охраны может производиться средствами управления базового прибора «Лунь-7Т». В случае использования прибора «Лунь-7Н» в роли расширителя зон, постановки и снятия его зон будут происходить одновременно с зонами базового прибора «Лунь-7Т» в случае использования средств управления «Лунь-7Т». Для этого при конфигурировании прибора «Лунь-7Т» в программе **«Конфигуратор»** следует указывать кроме общего количества расширителей еще и **«количество расширителей зон»**.

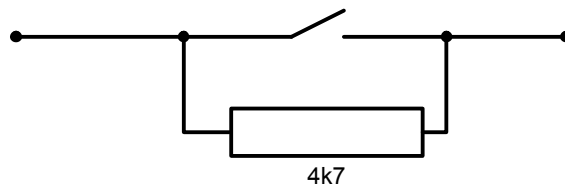
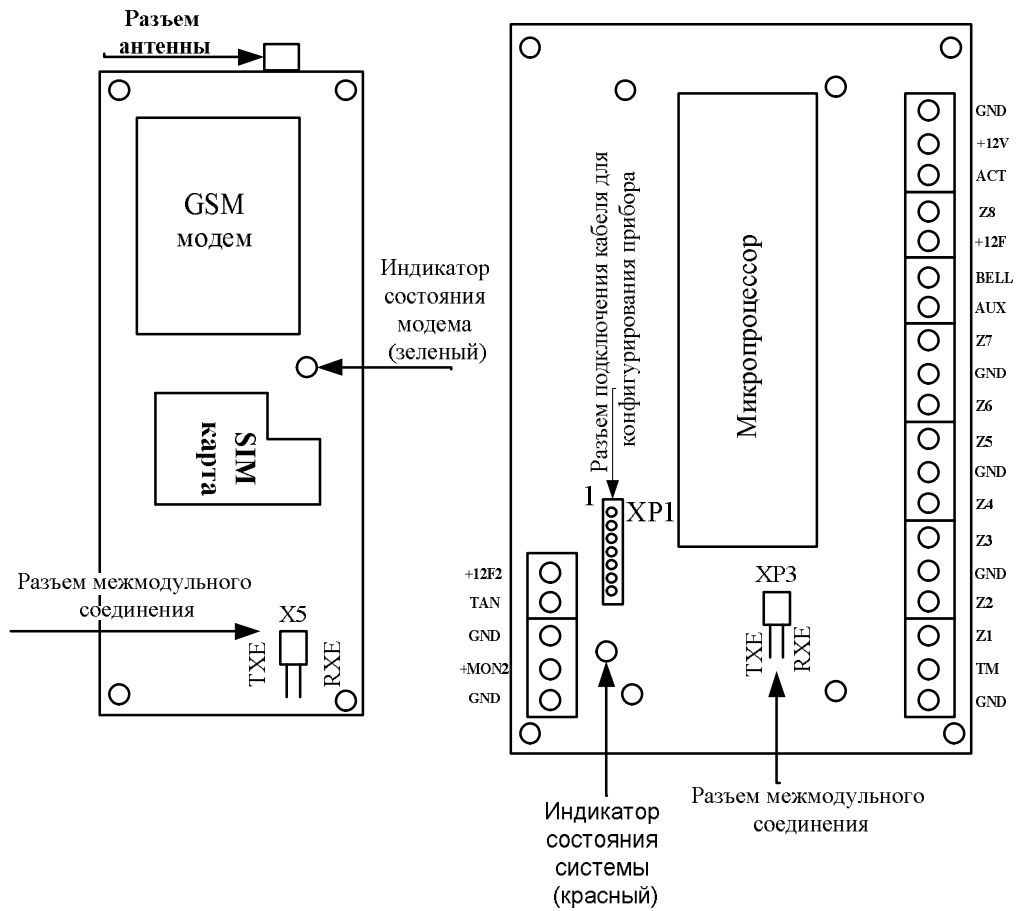
При использовании «Лунь-7Н» в качестве «расширителя зон», средства управления и индикации «Линд» подключенные к расширителю, сохраняют все свои функции управления сетевым прибором. Сирену следует подключать к каждому расширителю локально.

При постановке в охрану следует учитывать, что наличие любой не восстановленной зоны на любом «расширителе зон» «Лунь-7Н», не позволит поставить под охрану базовый прибор «Лунь-7Т» и все «расширители зон» «Лунь - 7Н», при этом, на клавиатуре «Линд-9» раздастся специфический дребезжащий звуковой сигнал, а при использовании «Линд-7» светодиод «Armed» мигнет один раз.

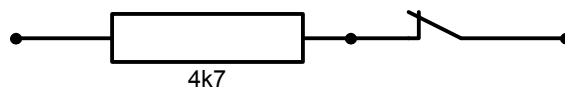
В случае отсутствия связи базового прибора «Лунь-7Т» с «расширителем зон» «Лунь-7Н», будет доступно только снятие с охраны базового прибора «Лунь-7Т» и «расширителей зон» «Лунь-7Н» с которыми связь сохранилась. Постановка под охрану будет невозможна до восстановления связи базового прибора «Лунь-7Т» с «расширителями зон» «Лунь-7Н» вне зависимости от того с каким количеством «расширителей зон» связь есть.

Внимание. При конфигурировании прибора установка опции **«Использовать короткий протокол»** сокращает количество расширителей до трех.

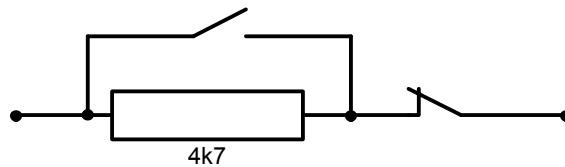
Рисунок 1 Внешний вид платы прибора (показан в разобранном виде)



Подключение оконечного резистора шлейфа для нормально разомкнутых контактов

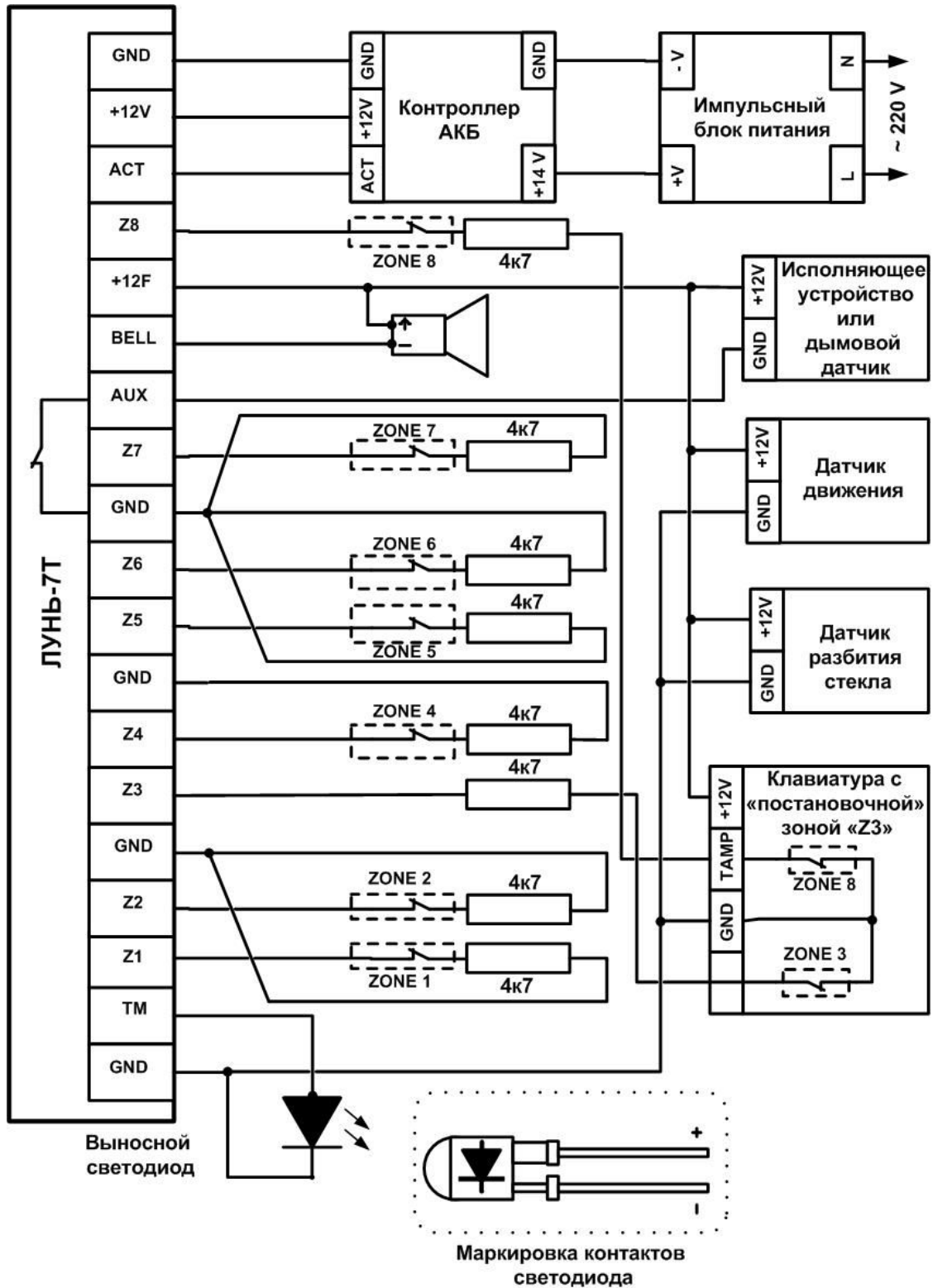


Подключение оконечного резистора шлейфа для нормально замкнутых контактов



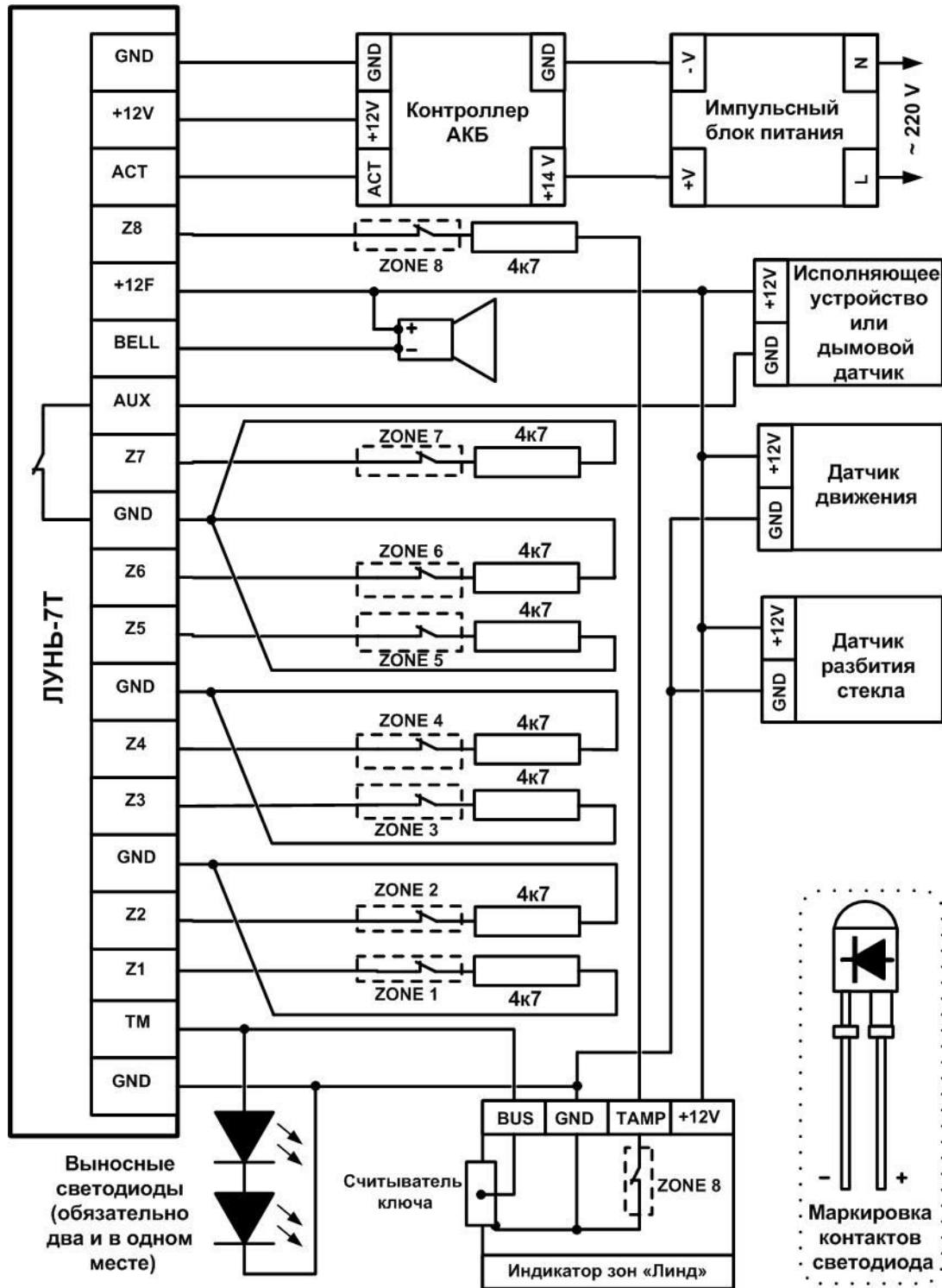
Подключение оконечного резистора шлейфа при использовании как датчиков с нормально замкнутыми так и нормально разомкнутыми контактами одновременно

Рисунок 2 Схема подключения внешних устройств и извещателей без индикаторов зон «Линд» с использованием «постановочной» зоны (вариант)



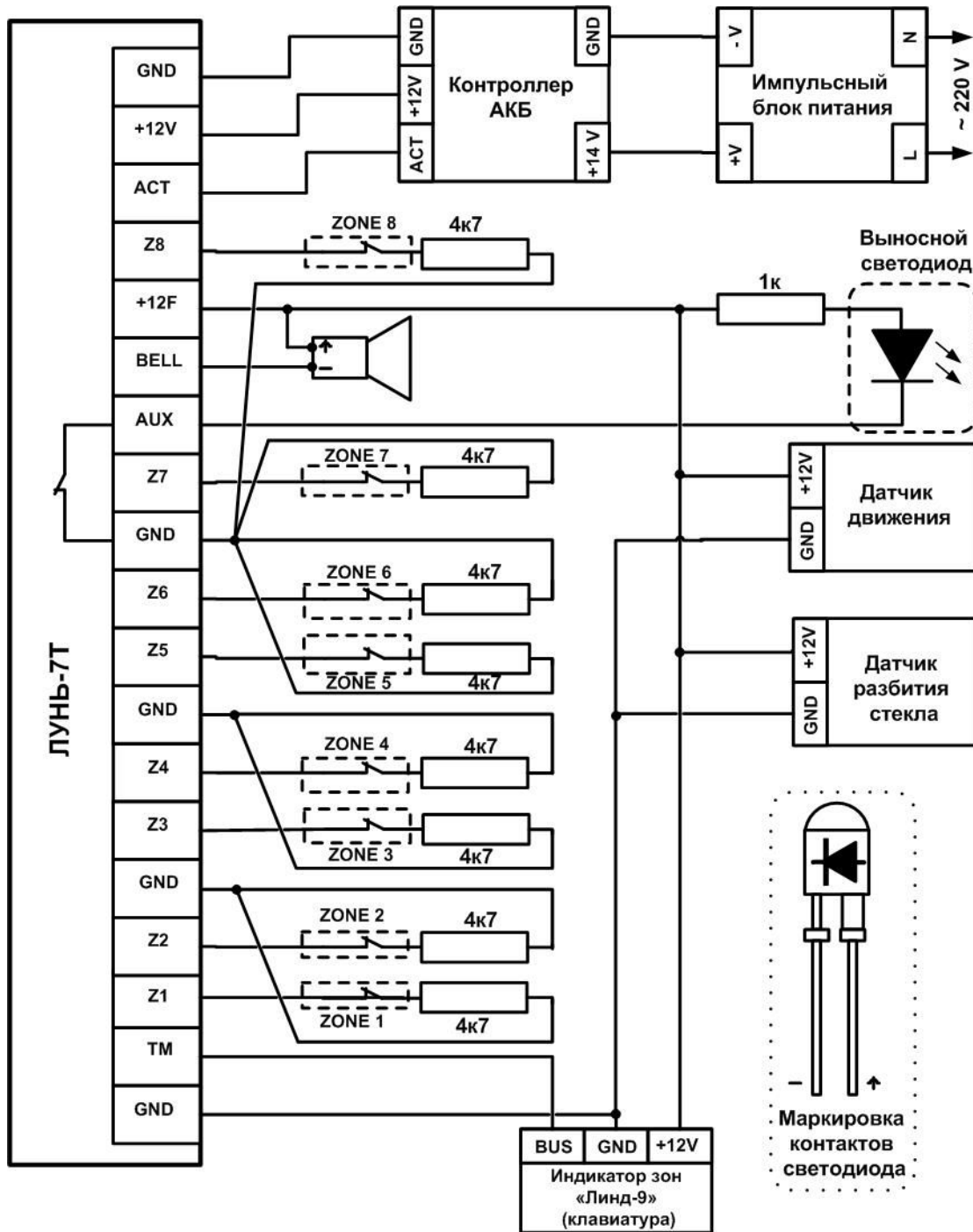
Внимание! Выполнение требований данной схемы электрических соединений является обязательным. Не соблюдение данного требования может повлечь за собой отказ от гарантийных обязательств.

Рисунок 3 Схема подключения внешних устройств и извещателей с использованием индикатора зон «Линд – 7» (вариант)



Внимание! Выполнение требований данной схемы электрических соединений является обязательным. Не соблюдение данного требования может повлечь за собой отказ от гарантийных обязательств.

Рисунок 4 Схема подключения внешних устройств и извещателей с использованием индикатора зон «Линд-9» (вариант)



Внимание! Выполнение требований данной схемы электрических соединений является обязательным. Не соблюдение данного требования может повлечь за собой отказ от гарантийных обязательств.

Рисунок 5 Индикатор зон «Линд-9» со снятой крышкой (вид сзади)

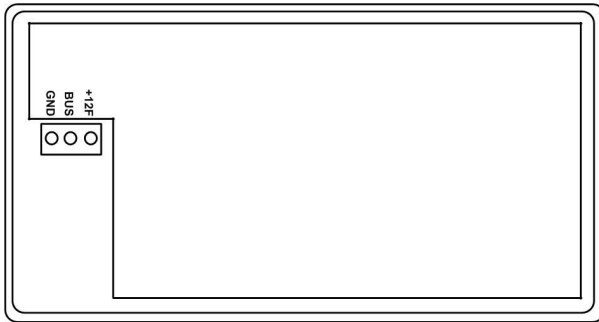


Рисунок 6 Индикатор зон «Линд – 7» со снятой крышкой

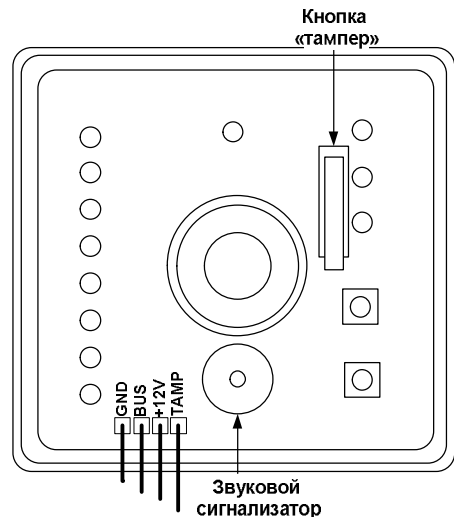
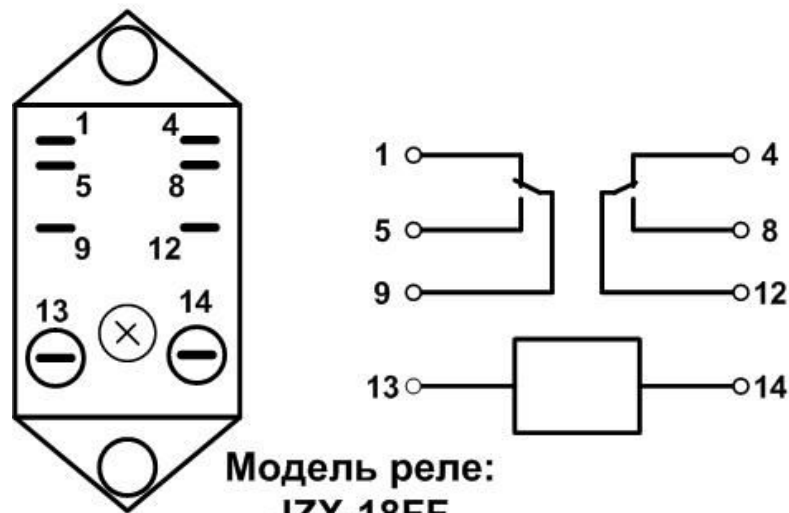
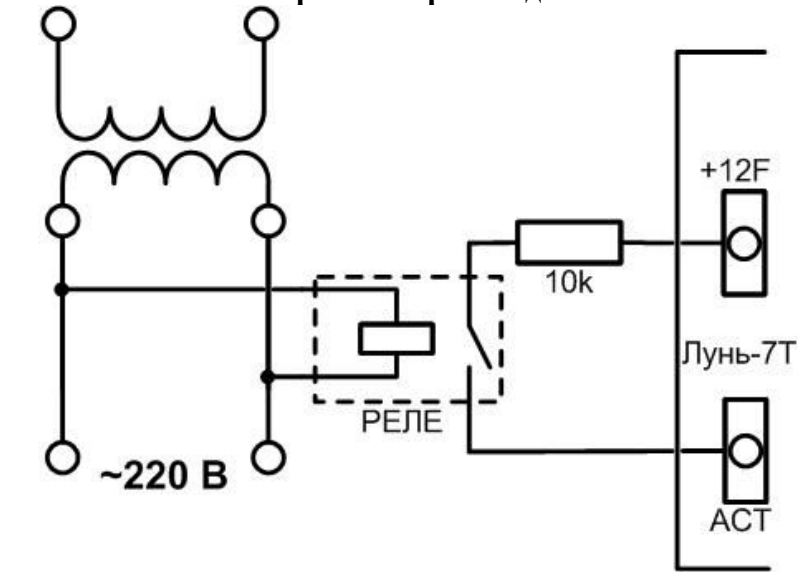


Рисунок 7 Схема подключения реле для контроля основного питания при использовании блоков питания сторонних производителей.



**Модель реле:
JZX-18FF
2CaAC220V2**

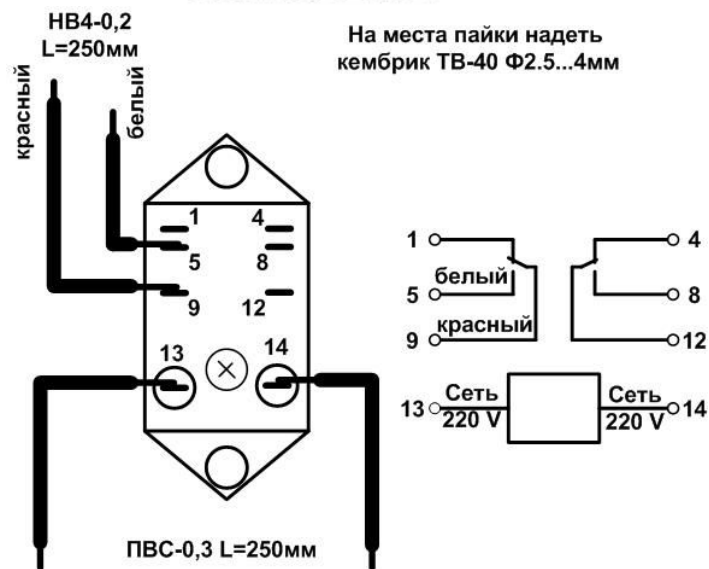
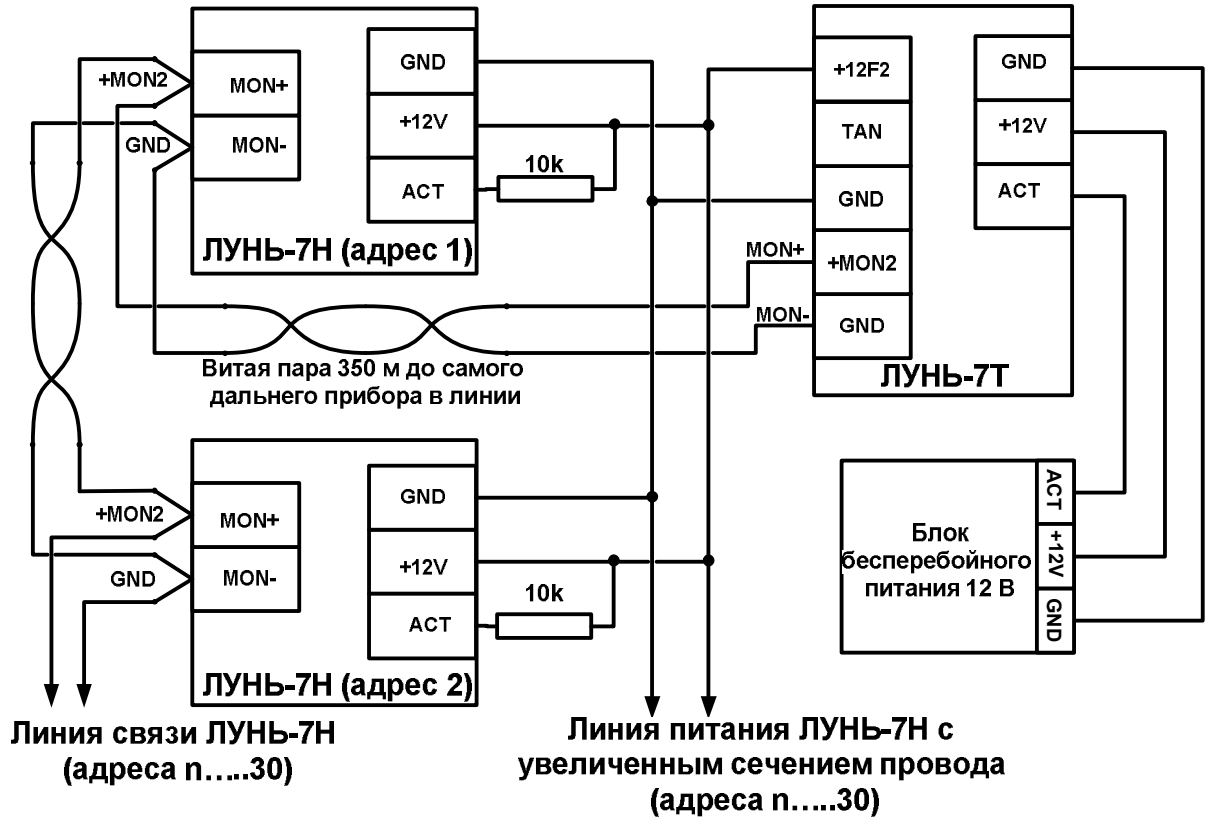


Рисунок 8 Схема подключения приборов расширения



Внимание! Выполнение требований данной схемы электрических соединений является обязательным. Не соблюдение данного требования может повлечь за собой отказ от гарантийных обязательств.

Рисунок 9 Схема подключения модуля релейных выходов МРВ-8



**Пример
подключения при
использовании
протокола Линд -7**

Рисунок 10 Схема подключения телефонного коммуникатора ТК-7

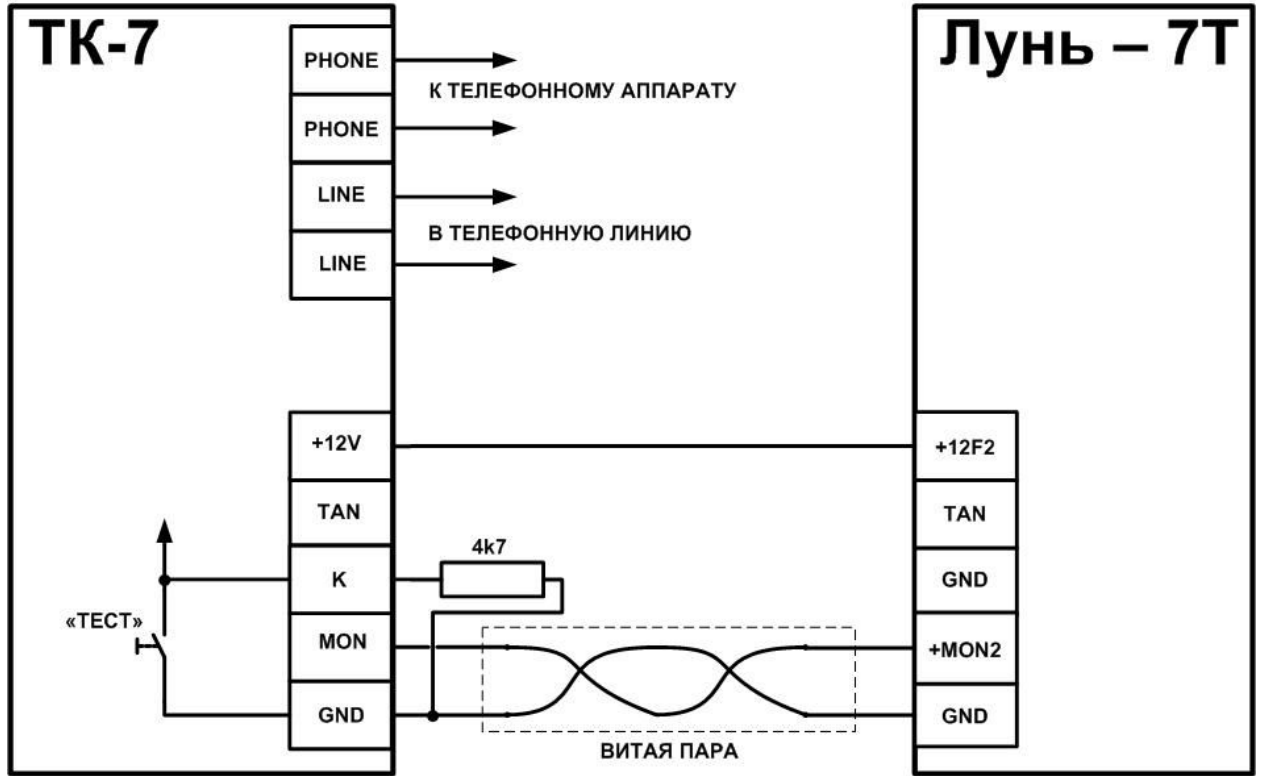


Рисунок 11 Места установки элементов прибора в варианте моноблок

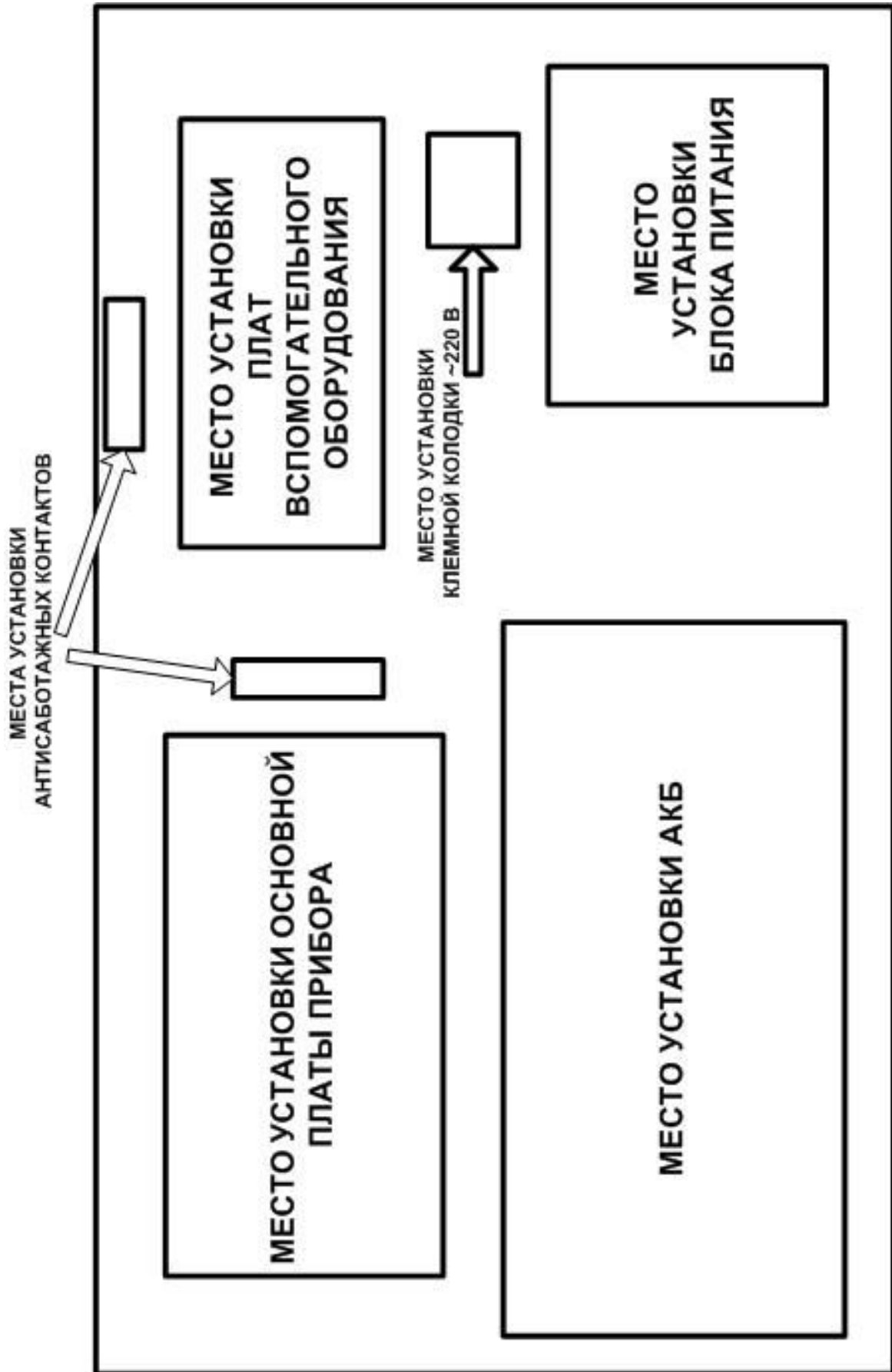


Рисунок 12 Элементы крепления прибора в варианте моноблок

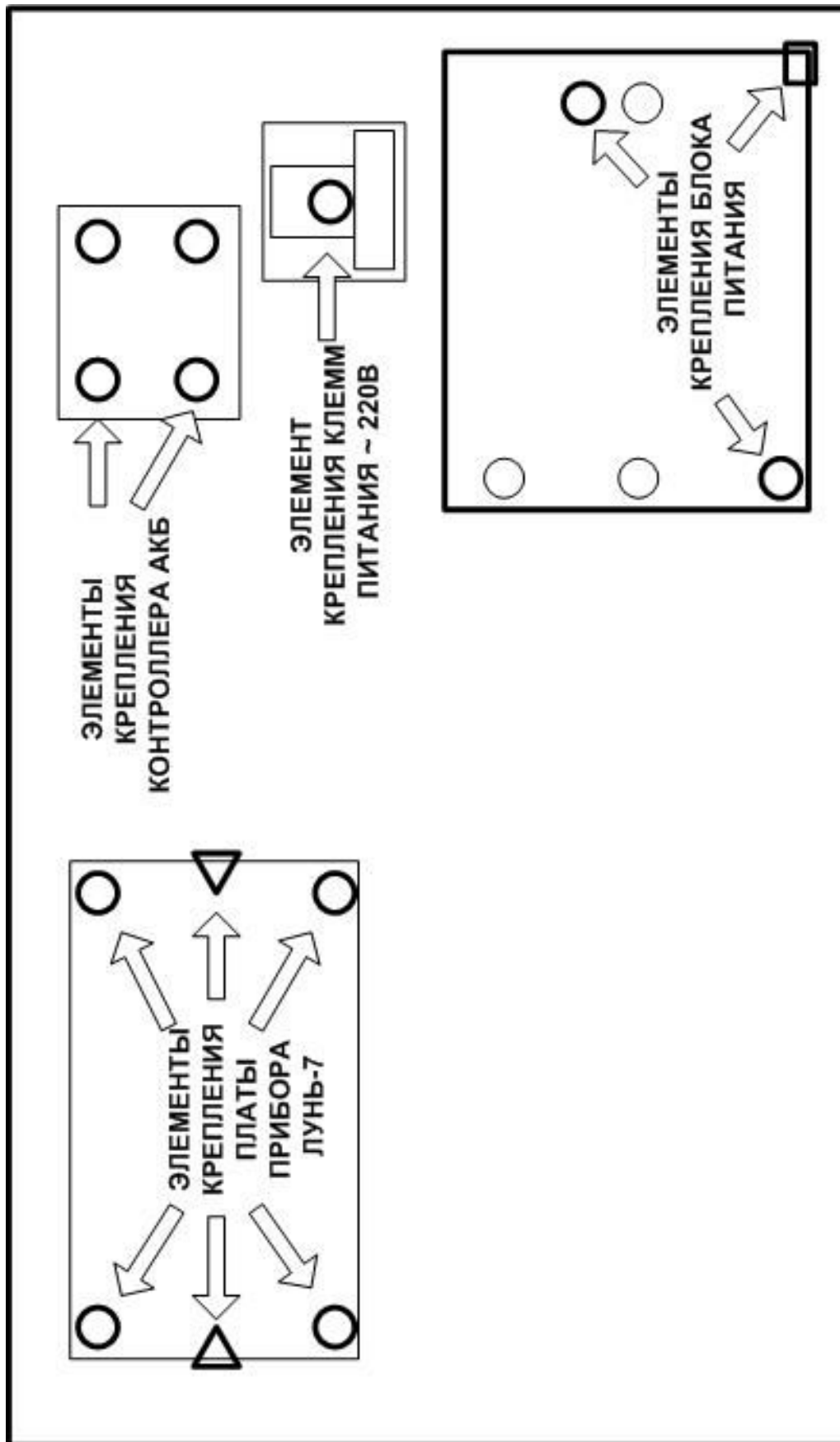


Рисунок 13 Установка антисаботажных контактов в варианте моноблок

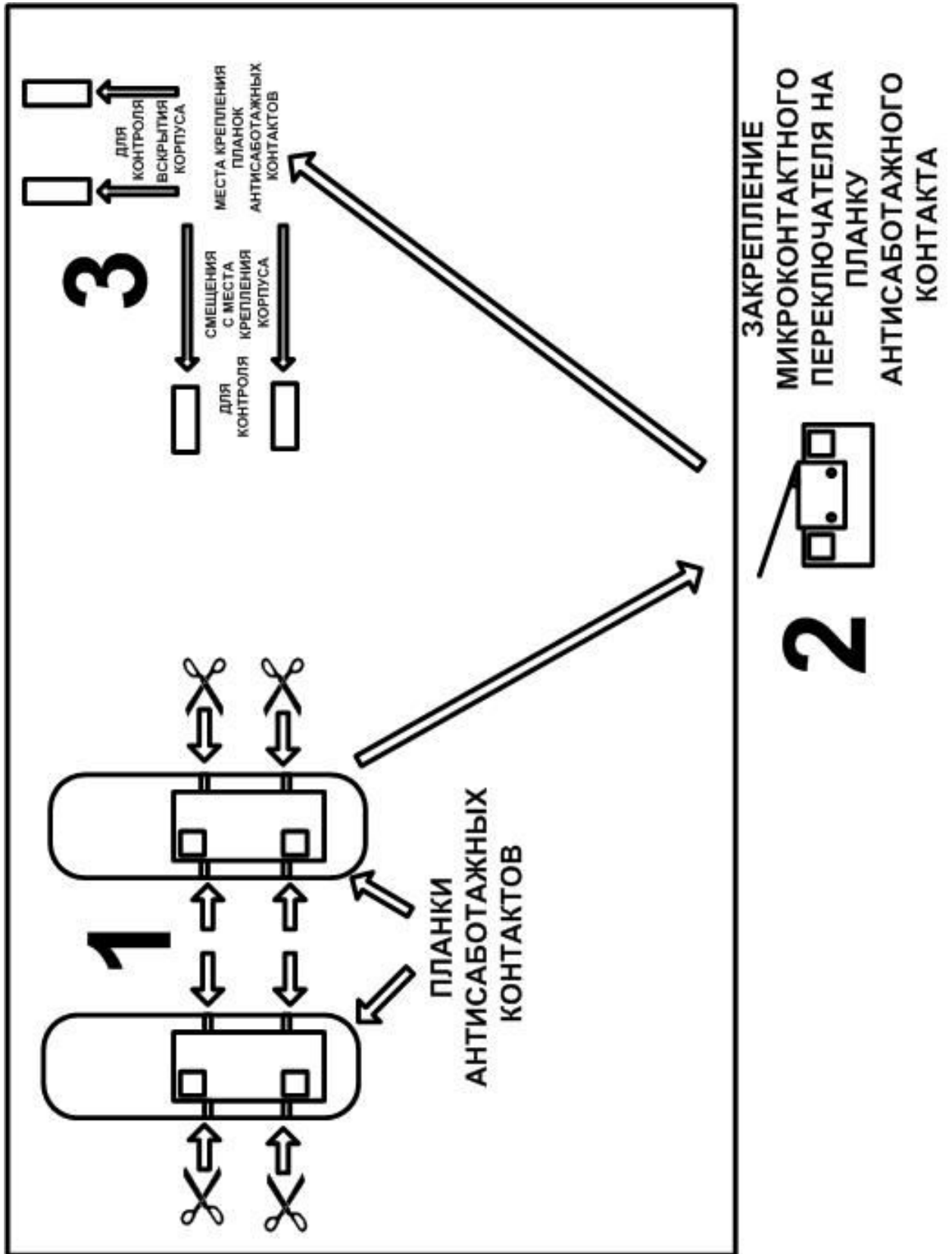
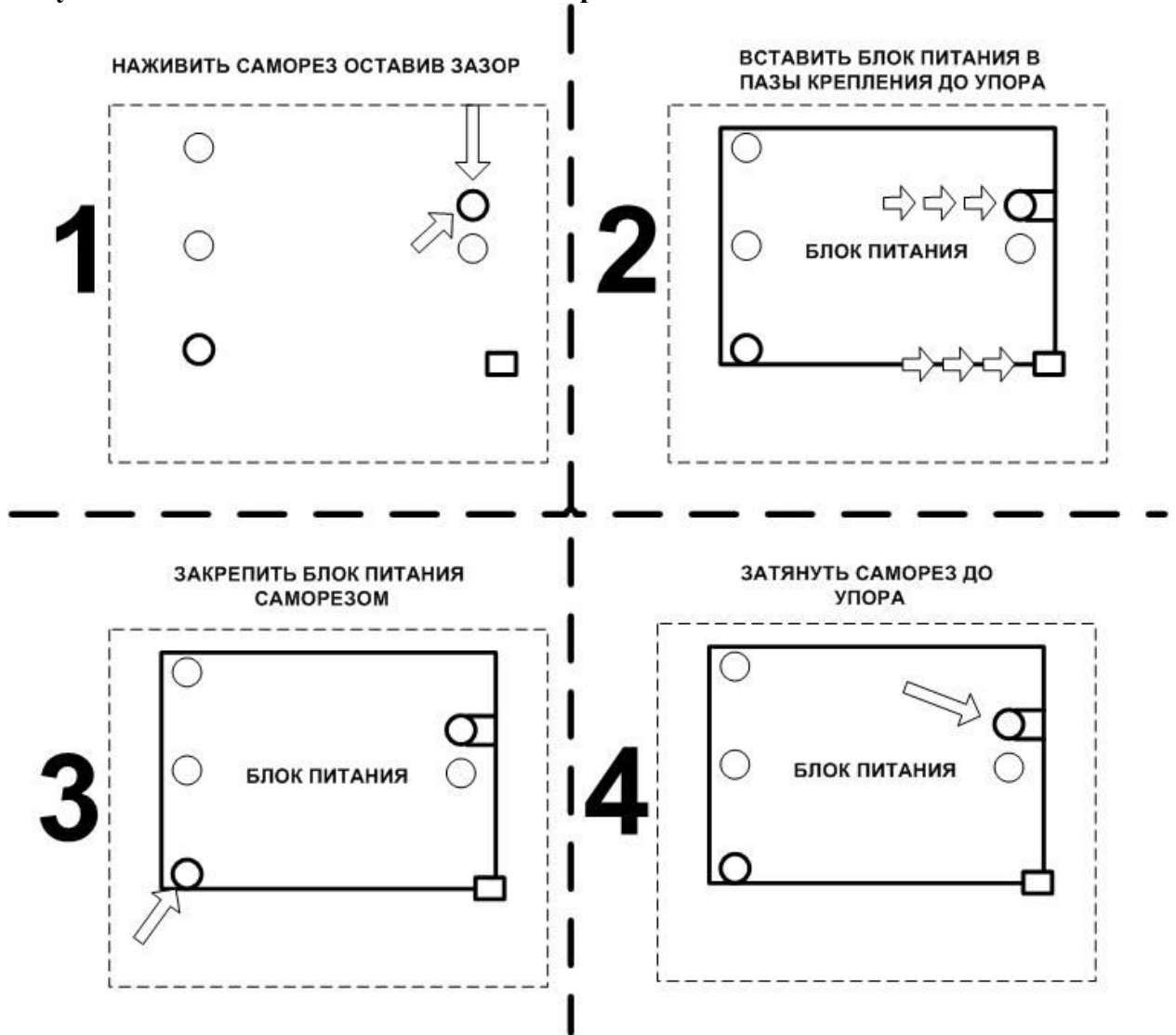


Рисунок 14 Установка блока питания в варианте моноблок



Приложение 2 ПОЛОЖЕНИЕ О ГАРАНТИЙНОМ ОБСЛУЖИВАНИИ

1. Производитель гарантирует отсутствие производственных дефектов и неисправностей Оборудования и несет ответственность по гарантийным обязательствам в соответствии с законодательством Украины.
2. Гарантийный период исчисляется с момента приобретения устройства у официального дилера.
3. В течение гарантийного срока Производитель обязуется бесплатно устранить дефекты Оборудования путем его ремонта или замены на аналогичное при условии, что дефект возник по вине Производителя. Устройство, предоставляемое для замены, может быть как новым, так и восстановленным, но в любом случае Производитель гарантирует, что его характеристики будут не хуже, чем у заменяемого устройства.
4. Выполнение Производителем гарантийных обязательств по ремонту вышедшего из строя оборудования влечет за собой увеличение гарантийного срока на время ремонта оборудования.
5. Если срок гарантии истекает ранее чем через месяц после ремонта устройства, то на него устанавливается дополнительная гарантия сроком на 30 дней с момента окончания ремонта.
6. Производитель не несет ответственности за совместимость своего Программного Обеспечения с любыми аппаратными или программными средствами, поставляемыми другими производителями, если иное не оговорено в прилагаемой Документации.
7. Ни при каких обстоятельствах Производитель не несет ответственности за любые убытки, включая потерю данных, потерю прибыли и другие случайные, последовательные или косвенные убытки, возникшие вследствие некорректных действий по установке, сопровождению, эксплуатации либо связанных с производительностью, выходом из строя или временной неработоспособностью Оборудования.
8. Производитель не несет ответственности по гарантии в случае, если произведенные им тестирование и/или анализ показали, что заявленный дефект в изделии отсутствует, либо он возник вследствие нарушения правил установки или условий эксплуатации, а также любых действий, связанных с попытками добиться от устройства выполнения функций, не заявленных Производителем.
9. Условия гарантии не предусматривают чистку и профилактику оборудования силами и за счет Производителя.
10. Производитель не несет ответственности за дефекты и неисправности Оборудования, возникшие в результате:
 - несоблюдения правил транспортировки и условий хранения, технических требований по размещению и эксплуатации;
 - неправильных действий, использования Оборудования не по назначению, несоблюдения инструкций по эксплуатации;
 - механических воздействий;
 - действия обстоятельств непреодолимой силы (таких как пожар, наводнение, землетрясение и др.)

ГАРАНТИЯ НЕ РАСПРОСТРАНЯЕТСЯ:

- на контрафактные изделия, приобретенные под маркой Производителя;
- на неисправности, возникшие в результате воздействия окружающей среды (дождь, снег, град, гроза и т.п.), наступления форс-мажорных обстоятельств (пожар, наводнение, землетрясение и др.) или влияния случайных внешних факторов (броски напряжения в электрической сети и пр.);
- на неисправности, вызванные нарушением правил транспортировки, хранения, эксплуатации или неправильной установкой;
- на неисправности, вызванные ремонтом или модификацией Оборудования лицами, не уполномоченными на это Производителем;
- на повреждения, вызванные попаданием внутрь Оборудования посторонних предметов, веществ, жидкостей, насекомых и т.д.;
- на Оборудование, имеющее внешние дефекты (явные механические повреждения, трещины, сколы на корпусе и внутри устройства, сломанные антенны и контакты разъемов).

Этим самым, АО «Охрана и безопасность» заявляет, что данное оборудование находится в соответствии с основными требованиями и другими соответствующими условиями Директивы 1999/5/ЕС.

Hereby, JSC "Protection and Security", declares that this device is in compliance with the essential requirements and other relevant provisions of Directive 1999/5/EC.

Полная Декларация о совместимости R&TTE находится на

<http://www.p-sec.eu/rus/certificats.php>

The complete R&TTE Declaration of Conformity can be found at

<http://www.p-sec.eu/eng/certificats.php>



Предприятие-изготовитель: АО «Охрана и безопасность»
Украина, 61002, г. Харьков, ул. Чубаря,10/12.
Тел.:+380 (57) 714 91 33
Факс: +380 (57) 714 39 64